

THOMAS

Staubsaugen erfrischend anders.

CentraClean

15-301

18-451

34-451

451 ZA



PLANUNGSHANDBUCH

PLANNING HANDBOOK | BROCHURE POUR ETUDES DE PLANIFICATION

PLANNINGSBROCHURE | РУКОВОДСТВО ПО ПРОЕКТИРОВАНИЮ

D ab Seite 2

F à partir de la page 37

RUS с 71 страницы

GB from page 20

NL vanaf bladzijde 54

Inhaltsverzeichnis **D** **Seite**

1.	SICHERHEITSVORSCHRIFTEN	4
1.1	Planungshaftung	4
2.	Einsatzbereich	5
3.	Standortwahl für den Zentralsauger	6
4.	Auswahl der Saugdosen-Anordnung	6
5.	Planung der Leitungsführung im bauseitigen Rohrnetz	7-14
6.	Kehrsaugschaufel (Sonderzubehör)	15-16
7.	Vroom	17
8.	Aufputz-Saugdose	18
9.	Brandschutz	18
10.	Nachträglicher Einbau	19

Contents **GB** **Page**

1.	SAFETY REGULATIONS	21
1.1	Planning liability	21
2.	Areas of application	22
3.	Choosing the location for the central vacuum cleaner	23
4.	Selection of the vacuum socket arrangement	23
5.	Pipe network route planning on the building site	24-31
6.	Automatic dustpan for sweepings (accessory)	32-33
7.	Vroom (optional)	34
8.	Plaster-mounted vacuum socket	35
9.	Fire protection	35
10.	Solution for retrospective installation	36

Table de matières **F** **Page**

1.	CONSIGNES DE SÉCURITÉ	38
1.1	Responsabilité pour les études de planification	38
2.	Utilisations	39
3.	Sélection de l'emplacement pour l'installation de l'aspirateur central	40
4.	Sélection de la configuration des prises d'air	40
5.	Etude du passage des conduites à l'intérieur du réseau de tubes de la construction	41-48
6.	Ramasse-tout dans la plinthe (Accessoire)	49-50
7.	Vroom (accessoire spécial)	51
8.	Prise d'air apparente	52
9.	Protection contre les incendies	52
10.	Équipement ultérieur	53

Inhoud **NL** **Pagina**

1.	VEILIGHEIDSVORSCHRIFTEN	55
1.1	Planningsaansprakelijkheid	55
2.	Toepassingsgebied	56
3.	Keuze van de standplaats voor de centrale stofzuiger ..	57
4.	Plaatsing van de wandansluitingen	57
5.	Planning van de leidingen in het buizensysteem van het gebouw	58-65
6.	Keerzuigschuif (extra)	66-67
7.	Vroom (speciale toebehoren)	68
8.	Wandaansluiting – opbouw	69
9.	Brandbeveiliging	69
10.	Oplossing m.b.t. de latere uitbreiding van de installatie ...	70

Содержание **RUS** **Страница**

1.	Гарантийные требования	72
1.1	Гарантийные обязательства	72
2.	Сферы применения	73
3.	Размещение центрального агрегата	75
4.	Размещение всасывающих пневморозеток	75
5.	Проектирование сети трубопровода	76-82
6.	Пневматический «совок» (специальный аксессуар)	83-84
7.	Дополнительные принадлежности	85
8.	Открытые пневморозетки	86
9.	Требования противопожарной безопасности	86
10.	Монтаж после окончания основного строительства	87

THOMAS ZENTRALSAUGANLAGEN

DIE STAUBFREIE LÖSUNG MIT MEHRFACHNUTZEN

VORTEILE DER THOMAS ZENTRALSAUGANLAGEN

1. Die THOMAS Zentralsauganlage arbeitet mit einer Saugereinheit, die über handelsübliche HT-Rohre 50 mm Ø mit den einzelnen Saugdosen verbunden ist.
Dass sich HT-Rohre besonders gut als Saugleitung für Zentralsauganlagen eignen, zeigte sich bei einem unabhängigen Test der Universität Siegen, die HT-Rohre gegenüber herkömmlichen PP-Rohren, PVC-Rohren und ZA-Spezialrohren auf Strömungswiderstand und statische Aufladung geprüft haben. Sie waren nicht zu schlagen. Denn HT-Rohre zeigen einen geringeren Strömungswiderstand, bauen elektrostatische Aufladung am schnellsten ab und weisen den niedrigsten Endwert im stationären Betriebszustand auf.
2. Wahlweise kann die Anlage über Funk, Steuerleitung oder in Kombination von Funk- und Steuerleitung betrieben werden.
3. Montagerahmen garantieren eine einfache und schnelle Montage und sorgen für den sicheren Halt der Saugdosen. Ein Putzdeckel verhindert das Eindringen von Putz und Schmutz in das Saugleitungssystem während der Rohbauphase.
4. Entgegen handelsüblichen Bodenstaubsaugern wird bei der THOMAS Zentralsauganlage der Staub nicht in den Raum zurückgeblasen, sondern über die Ausblasanleitung nach draußen geleitet. Somit ist eine Zirkulation von Feinstaubpartikeln und Hausstaubmilben im Wohnbereich ausgeschlossen. Die Anlage verfügt über gut zugängliche Patronenfilter, die einen einfachen, schnellen und sauberen Filterwechsel des gesamten Filtersystems ermöglichen. Große Filterflächen sorgen für Langlebigkeit des gesamten Filtersystems und wenig Wartungsaufwand.
5. Wer sich für eine THOMAS 451 ZA entscheidet, der hat sich gleichzeitig für einen leistungsstarken Powersauger mit Zweitnutzen für Hobby, Auto und Werkstatt entschieden. Im mobilen Einsatz erfüllt sie alle Anforderungen eines perfekten Nass- und Trockensaugers und bewältigt auch größere Reinigungsaufgaben. Die Verwandlung ist eine ganz einfache Sache.

Sehr geehrte Kundin, sehr geehrter Kunde,

Um die Anlage richtig zu betreiben und ihre Anwendungsmöglichkeiten voll auszuschöpfen, lesen Sie bitte sorgfältig diese Anleitung und beachten Sie folgende Hinweise:

ACHTUNG!

Zum bestimmungsgemäßen Betreiben der Zentralsauganlage müssen Sie die folgenden Anleitungen kennen und beachten:

Stationäre Anlagen

- Planungshandbuch THOMAS CentraClean
- Installations- u. Gebrauchsanleitung THOMAS CentraClean 15-301 · 18-451 · 34-451.

Mobile Anlage

- Planungshandbuch THOMAS Zentralsauganlagen
- Installationsanleitung THOMAS Zentralsauganlage 451 ZA
- Gebrauchsanweisung THOMAS Zentralsauger 451 ZA

Diese sind nur in Verbindung miteinander gültig! Sie gehören zur Anlage und müssen sorgfältig aufbewahrt werden. Bei Besitzerwechsel müssen sie mit ausgehändigt werden!

1. SICHERHEITSVORSCHRIFTEN

Die Anlage darf nur wie im Planungshandbuch und in den Installations- und Gebrauchsanleitungen Zentralsauganlage beschrieben, installiert und betrieben werden! Jeglicher anderer Gebrauch ist nicht bestimmungsgemäß und deshalb unzulässig!

Bei Schäden durch fehlerhafte Installation, falsche Bedienung und nicht bestimmungsgemäßen Gebrauch, sowie Nichtbeachten der Sicherheitsvorschriften erlischt jegliche Haftung.

⚠ ACHTUNG!

Beachten Sie sehr sorgfältig die zutreffenden Brandschutzvorschriften, besonders bei Durchdringen von Brandabschnitten und Räumen,

die der Versammlungsstättenrichtlinie unterliegen, sowie die jeweils gültige Bauordnung.

Das Mitbenutzen der Hausentwässerung für die Abluftleitungen ist nicht gestattet! Flüssigkeiten dürfen niemals in das Saug- und Abluftsystem gelangen!

Lassen Sie Kinder nicht ohne Aufsicht in der Nähe von Elektrogeräten und lassen Sie Kinder nicht an den Saugdosen spielen.

1.1 Planungshaftung

Unsere anwendungstechnische Beratung in Wort und Schrift beruht auf Erfahrung und erfolgt nach bestem Wissen, gilt jedoch als unverbindlicher Hinweis. Außerhalb unseres Einflusses liegende Arbeitsbedingungen und unterschiedliche Einsatzbedingungen schließen einen Anspruch aus unseren Angaben aus.

Wir empfehlen zu prüfen, ob sich das THOMAS-Produkt für den vorgesehenen Einsatzzweck eignet. Anwendung, Verwendung und Verarbeitung der Produkte erfolgen außerhalb unserer Kontrollmöglichkeiten und liegen daher ausschließlich in Ihrem Verantwortungsbereich.

Sollte dennoch eine Haftung in Frage kommen, so ist diese für alle Schäden auf den Wert der von uns gelieferten und von Ihnen eingesetzten Ware begrenzt. Unsere Gewährleistung bezieht sich auf die gleichbleibende Qualität unserer Produkte entsprechend unserer Spezifikation und nach Maßgabe unserer allgemeinen Lieferungs- und Zahlungsbedingungen.

2. Einsatzbereich

Die Zentralsauganlagen sind ausschließlich für das Saugen von Hausstaub in Wohngebäuden ausgelegt.

CentraClean

Anlage Modell	Einsatzbereich	Max. Saughöhe Höhenunterschied vom Sauger zur tiefsten Saugdöse	Länge der längsten Rohrleitung	Max. Anzahl der Saugdosen*	Max. Wohnfläche * **
CentraClean 15-301 CentraClean 15-301 Powercontrol	Einfamilienhäuser und Wohnungen	0 m	80 m	15	400 m ²
		2,5 m	50 m		
		5 m	40 m		
CentraClean 18-451 Powercontrol	Zweifamilienhäuser und Wohnungen	0 m	100 m	20	600 m ²
		2,5 m	80 m		
		5 m	70 m		
		8 m	60 m		
CentraClean 34-451 ein Nutzer zwei Nutzer	Große Wohnungen, Villen	0 m	120 m	25	800 m ²
		2,5 m	90 m		
		5 m	80 m		
	Die Anlage ist geeignet zum Saugen von 2 Nutzern gleichzeitig	8 m	70 m	25	800 m ²
		0 m	60 m		
		2,5 m	50 m		

Mobile Anlage

Anlage Modell	Einsatzbereich	Max. Saughöhe Höhenunterschied vom Sauger zur tiefsten Saugdöse	Länge der längsten Rohrleitung	Max. Anzahl der Saugdosen*	Max. Wohnfläche * **
Mobile Anlage 451 ZA	Einfamilienhäuser und Wohnungen	0 m	60 m	15	400 m ²
		2,5 m	40 m		

Die max. Rohrleitungslänge gilt inklusive eines 8,0 m Funk-Saugschlauches. Längere und besonders der Steuerleitungssaugschlauch reduzieren die Saugleistung deutlich!

* Orientierung zur Anlagenauswahl

** Bei mehr als drei Etagen inkl. Keller oder Etagengößen von > 140 m² sollte(n) Repeater mit eingeplant werden.

Von den in der Tabelle angegebenen Rohrlängen sind für Knicke und Formteile folgende Längen abzuziehen:

Für einen 90° Knick (Siphonknie)	1,2 m
Für einen 45° Bogen	0,7 m
Für zwei 45° Bögen (90°)	1,0 m

Beim Einsatz der THOMAS CentraClean in MFH mit größeren Grundflächen bzw. mehreren Etagen bitten wir um Rücksprache mit unserem technischen Service.

⚠ Achtung: Bei Kellergeschossen in Stahlbetonausführung sowie bei der Verwendung von Funk abweisenden Baumaterialien wie z.B. Metallstreckgitter und Fußbodenheizung mit Metallrohren kann die Funktionsfähigkeit der Funk Ein-/Ausschaltung eingeschränkt sein.

In solchen Fällen kann der Einsatz von einem oder mehreren Repeater notwendig sein. Repeater sind auch zur Nachrüstung bestehender Anlagen einsetzbar. Hierfür muss jeweils eine Steckdose (230 V) im Funktionsbereich des Repeaters zur Verfügung stehen. Alternativ können auch Steuerleitungen für einen Steuerleitungsanschluss verlegt werden.

3. Standortwahl für den Zentralsauger

Der Zentralsauger sollte im Keller, Abstellraum, Hauswirtschaftsraum (HWR) oder Garage aufgestellt werden! Die Installation im Heizungsraum ist abhängig von örtlichen Brandschutzvorschriften. Keinenfalls darf der Zentralsauger in einem Feuchtraum und in der Nähe leicht entzündlicher Flüssigkeiten und Stoffe oder explosionsgefährdeten Bereichen aufgestellt werden.

Folgende Kriterien müssen Sie bei der Standortwahl und Installation weiterhin beachten:

- tiefster Raum der Gesamtanlage, s. auch Tabelle Seite 5
- Raumtemperatur ganzjährig über 5°C, max. 25°C.

- Raum gut zu be- und entlüften, mind. 150 cm² Lüftungsöffnung
- Sauger nicht hinter Stahltüren installieren.

Bei 451 ZA zu beachten:

- Den Empfänger nicht im Sicherungskasten oder in der Nähe von weiteren haustechnischen Funksteuereinheiten installieren
- Den Empfänger nicht hinter Stahltüren platzieren

Mindestabstand vom Zentralsauger zum Empfänger 2 m (s. Punkt 5.4).

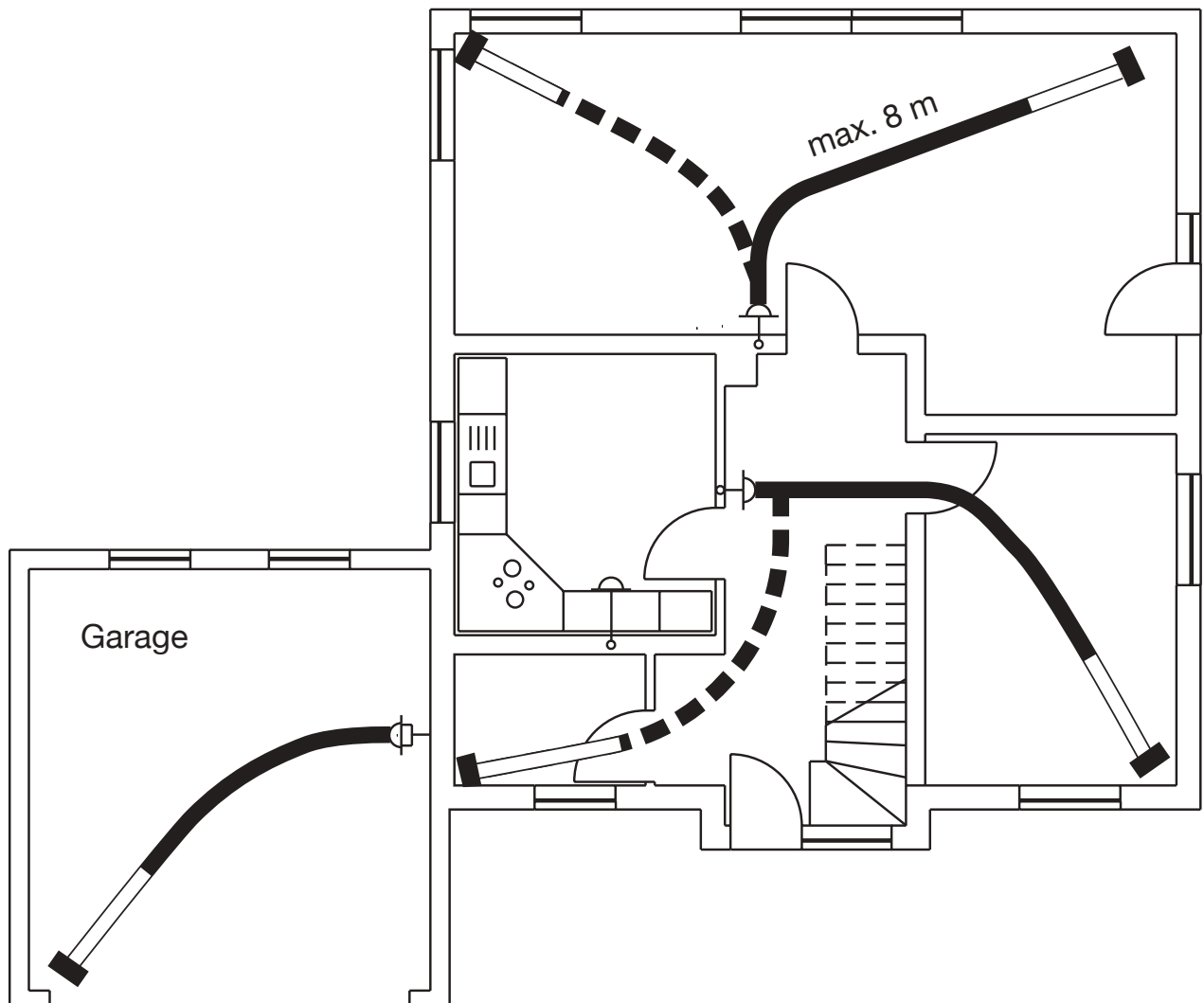
4. Auswahl der Saugdosen-Anordnung

- Anordnung in frostfreien Räumen, möglichst im unteren Wandbereich (Arbeitskomfort ca. 30-70 cm Höhe)
- Saugdosen gut zugänglich
- alle zu reinigenden Flächen sollen mit dem flexiblen Saugschlauch (8 m lang) gut erreichbar sein

⚠ Berücksichtigen Sie beim Ausmessen:

- Das Umgehen von Möbeln, offenstehenden Türen und anderen Hindernissen.
- Den Anschluss im Hobbyraum und in der Garage* nicht vergessen.
- Das Aufstellen von Möbeln nicht behindern, deshalb Eingangsbereiche, Flure und Bereiche neben Türen wählen.

*) Raumtemperatur ganzjährig über 5° C

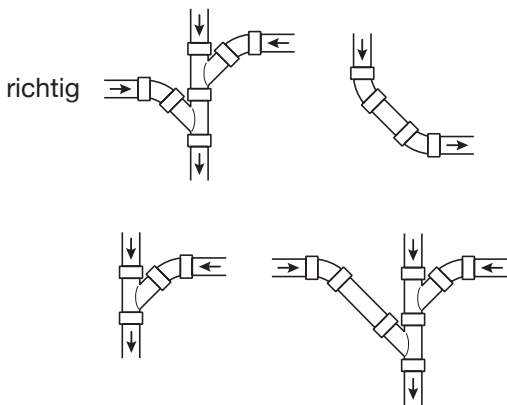


5. Planung der Leitungsführung im bauseitigen Rohrnetz

Um beim späteren Betrieb der Anlage unnötige Druckverluste und damit Minderleistungen zu vermeiden, bedarf es einer sorgfältigen Planung des Rohrnetzes.

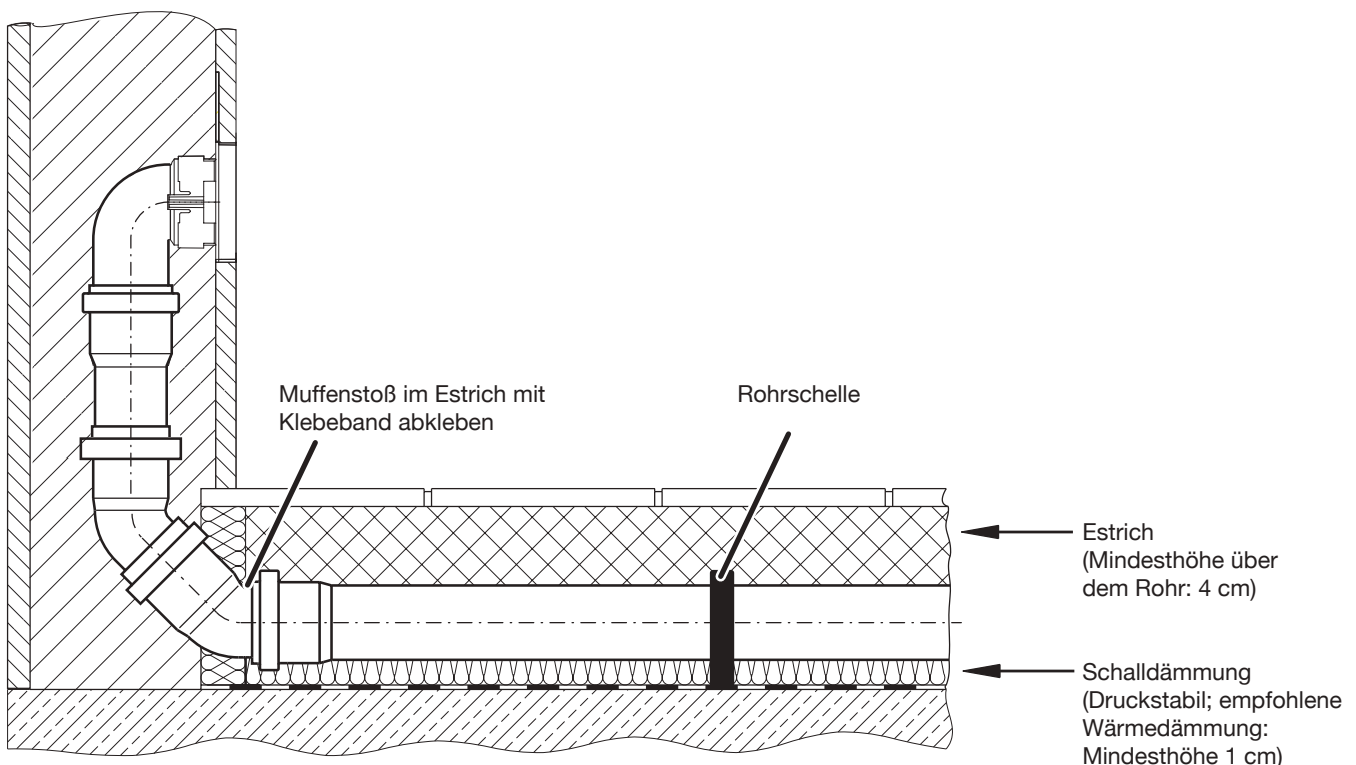
⚠ ACHTUNG!

Bei der Planung und Ausführung des Saugrohrnetzes aus HT-Rohren (DN 50) sind die Vorschriften und Verlegehinweise der jeweiligen Rohrhersteller und allgemeine Installationsrichtlinien besonders zu den Punkten Schallschutz, Brandschutz und Feuchteschutz zu beachten!



Saugrohre können oftmals auch im Estrich verlegt werden.

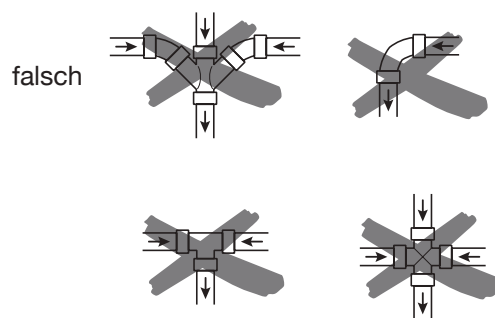
Bei Verlegung auf der Bodenplatte muss eine ausreichende Wärmedämmung vorgesehen werden.



5.1 Verlegen der Saugrohre

- Rohre (DN 50) möglichst unter Putz, bei Bedarf (z.B. im Keller) auch auf Putz, alternativ: hinter Wandverkleidungen, in Sockeln, Stufen, in Zwischendecken u. ä.
- Planung des Saugrohrnetzes als Ringleitung (Keller) und Steigleitungen zu den Etagen.
- keine 90°-Bögen (außer Siphonknie und ggf. Saugeranschluss), Kreuz- und T-Verbindungen siehe Abbildung.
- Rohrverbindungen und Saugdosen vor dem Zusammenfügen bei Bedarf mit Gleitmittel einstreichen.

Fette und Öle dürfen nicht verwendet werden!



⚠ Bei der Planung sind alle Installationen im Deckenaufbau, z.B. Fußbodenheizung etc. mit zu berücksichtigen.

5.2. Planung der Standard-, Boden- und Premium-Saugdosen

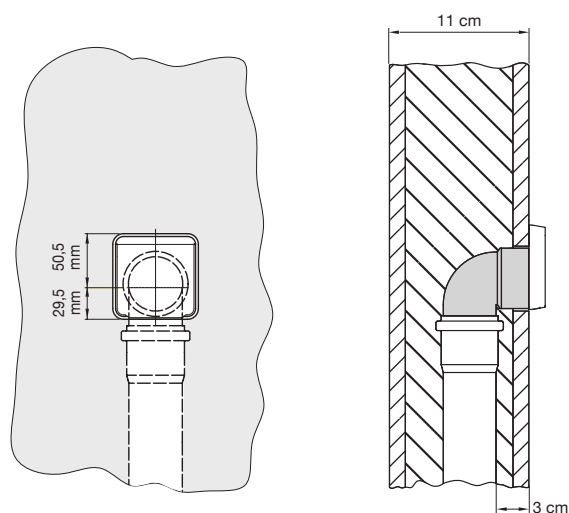
5.2.1 Saugdosenübersicht

Ansteuerung	Saugdosen				
	Premium			Standard-saugdose	Boden-saugdose
	KU	KF	MU		
Funk	X	X	X	X	X
Steuerleitung	X	–	X	–	X

5.2.2 Planung Standard-Saugdose ohne Montagerahmen

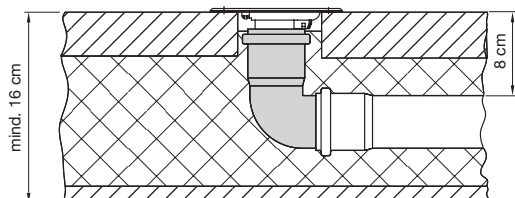
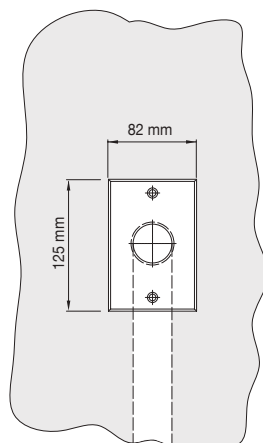
Standard-Saugdose ohne Montagerahmen

- Siphonknie als Verbindungsstück zur Aufnahme der Saugdose einsetzen und eingipsen
- Siphonknie immer unter Putz (Mindestwandstärke 11 cm), bündig mit der Wandoberfläche (incl. Putz und Tapete) verlegen
- **Hinweis:**
Die Wandverkleidung muß exakt mit dem Siphonknie – ohne Fuge abschließen.
Mitte Saugdose ist nicht gleich Mitte Siphonknie



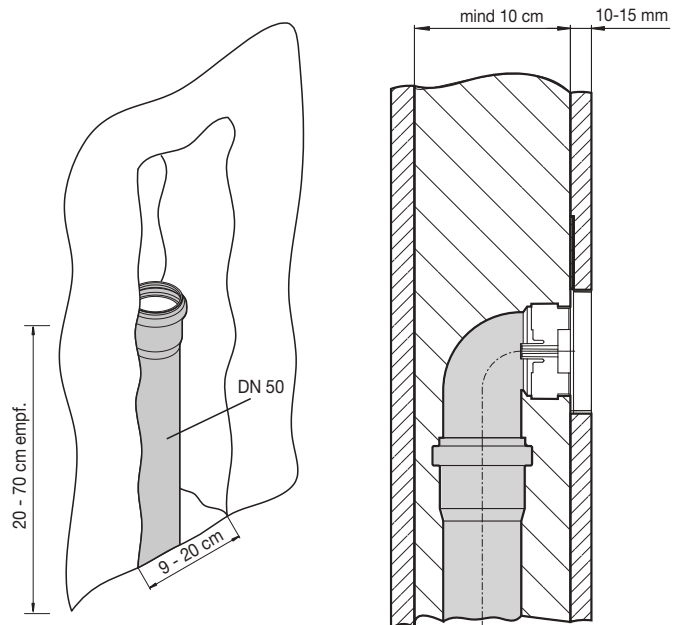
5.2.3 Planung Bodensaugdose

- **Hinweis:**
- 90° Bogen DN 50 (inkl. Reduzierstück im Lieferumfang) zur Aufnahme der Saugdose einsetzen
- Estrich im Bereich der Saugdose freistemmen

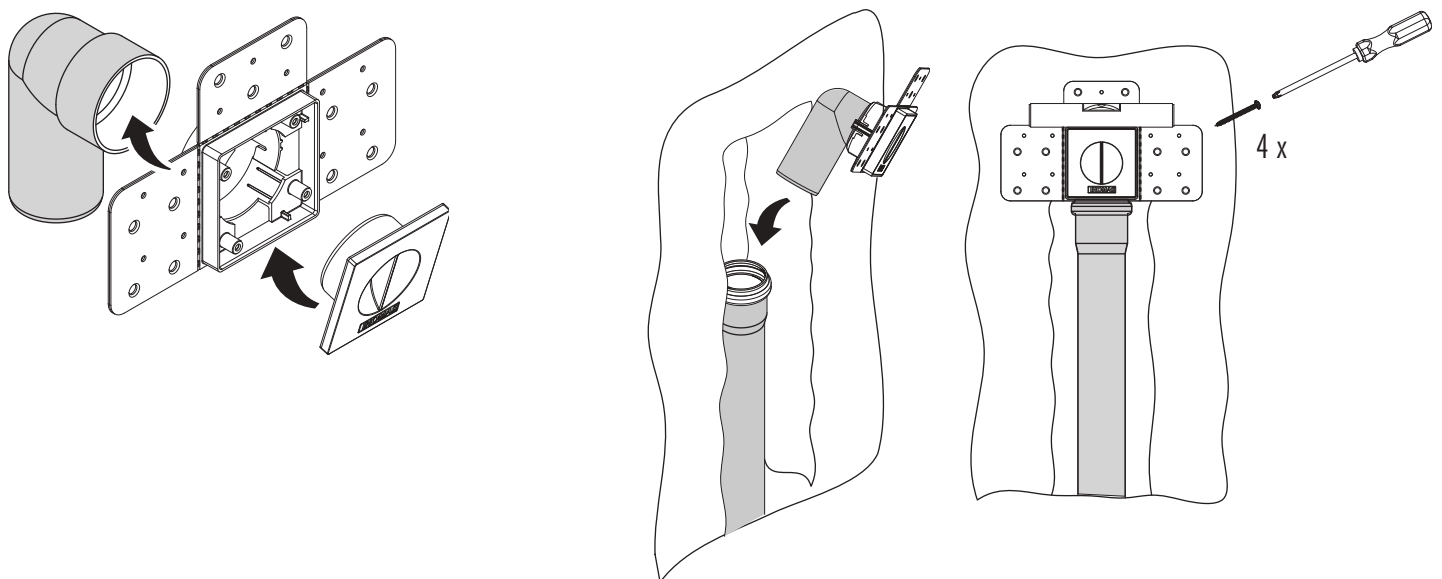


5.2.4 Planung Premium Saugdose

Planung – Vorbereitung bauseits

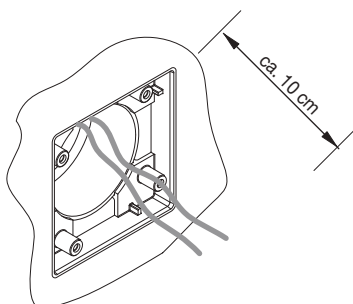


Installation - Montagerahmen

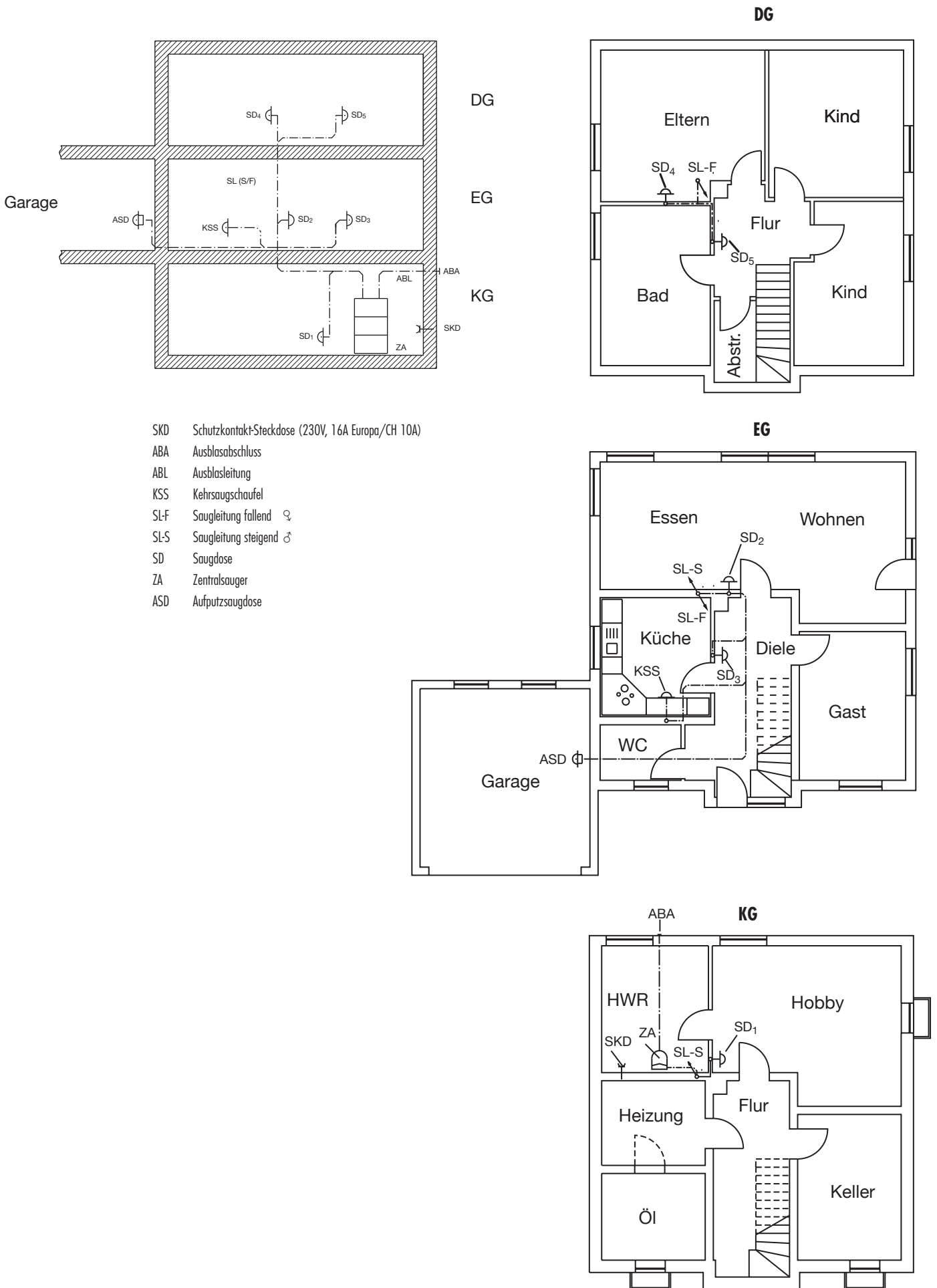


Bei Steuerleitungsbetrieb

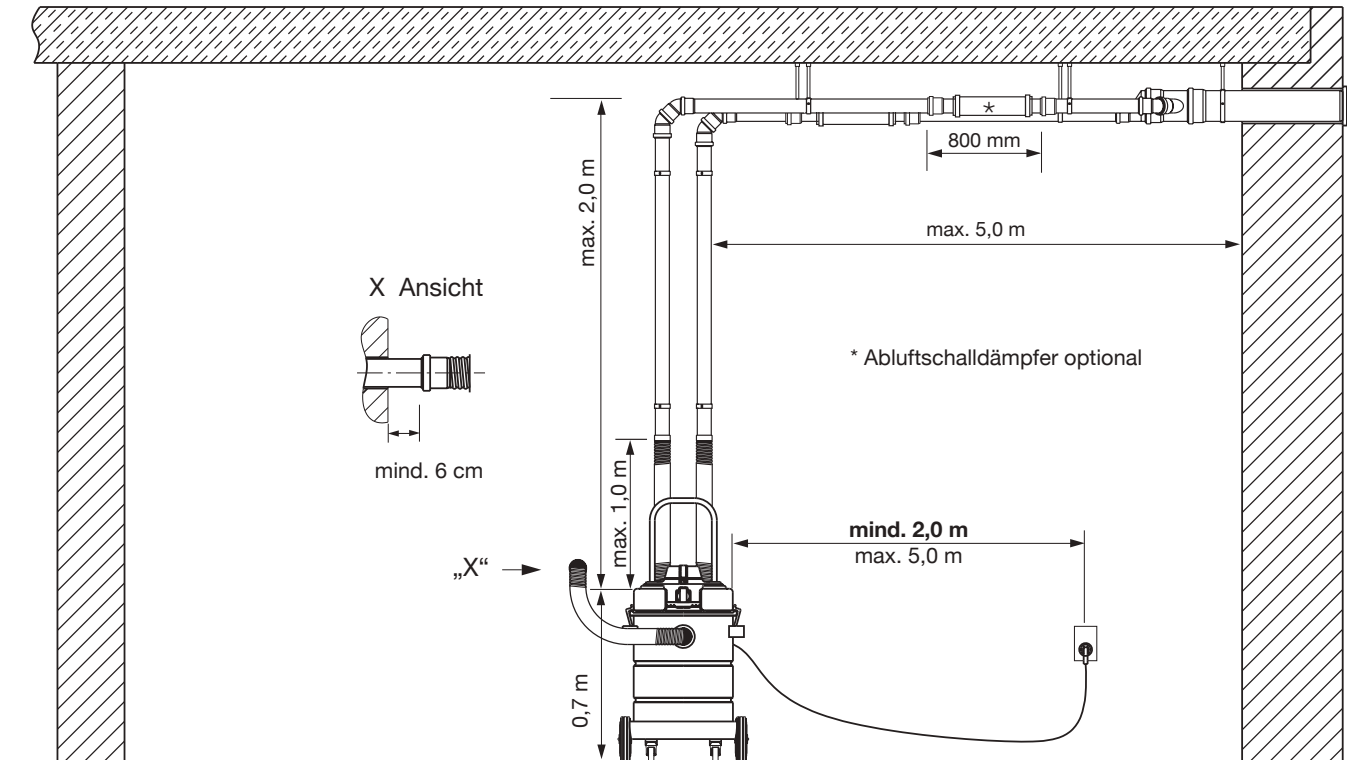
– freiliegende Steuerleitung im Montagerahmen platzieren



5.3 Installationschema



5.4 Planung der Ausblas-/Saugleitung und Elektrosteckdose für mobile Anlage mit Funkfernbedienung



Saugleitung (DN 50)

- das Rohranschlußstück der Saugleitung sollte bei einer Installation unter Putz mind. 6 cm in den Raum ragen.
- der Abstand vom Rohranschlußstück zum Sauger sollte max. 1 m betragen.

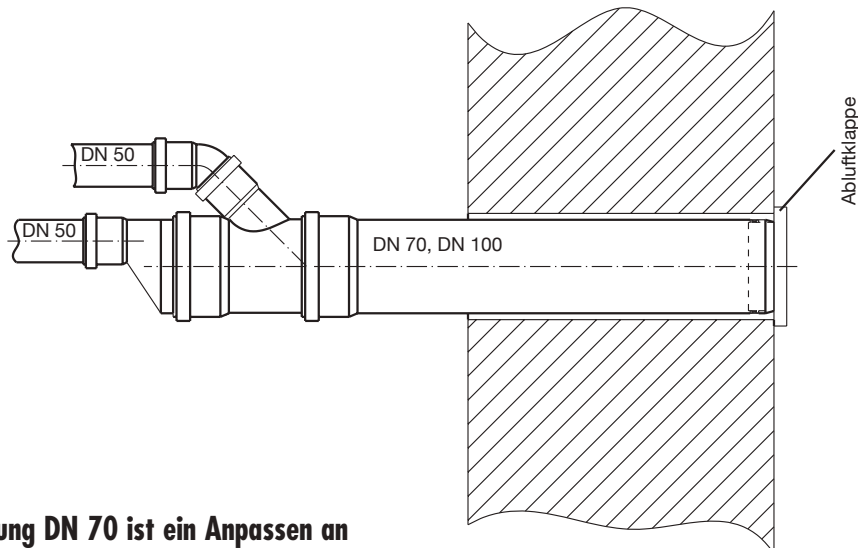
Elektrosteckdose

- Die Schuko-Steckdose (230 V, 16 A Europa/CH 10 A) ist in **mind. 2 bis max. 5 m Entfernung** zum Aufstellort des Zentralsaugers anzubringen.
- **2 m Mindestabstand vom Sauger zum Empfänger ist unbedingt einzuhalten.**

Ausblasleitungen (2 Stk. DN 50)

- Zur Verminderung von Anlagenproblemen müssen die Abluftschläuche montiert werden
- Wanddurchführung ins Freie mit einer Ausblasklappe vorsehen
- senkrechter Abstand zwischen Wandaustritt und Oberkante Zentralsauger max. 2 m
- waagerechter Abstand zwischen Wandaustritt und Zentralsauger max. 5 m
- Heranführen der Ausblasleitungen an den Zentralsauger bis auf mind. 1 m, um Anschluss der Ausblasschläuche zu ermöglichen
- Ausblasleitungen einzeln oder über ein Verbindungsstück, ohne Verjüngung des Querschnitts (mind. DN 70/50) nach außen führen.

⚠ Ausblasleitungen immer mit mind. 2% Gefälle zur Ausblasklappe verlegen!

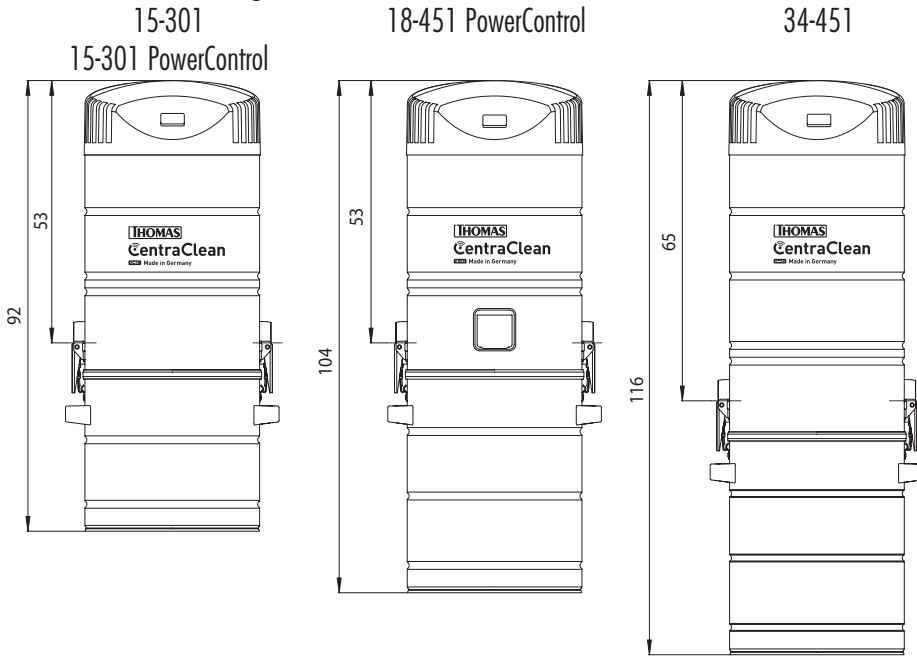


Ausblasabschluss:

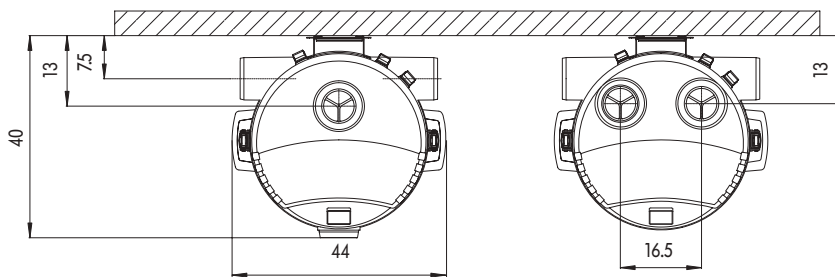
Bei einer Ausblasleitung DN 70 ist ein Anpassen an die Abluftklappe (DN 100) vor Ort erforderlich.

5.5 Planung der Ausblas-/Saugleitung und Elektrosteckdose für stationäre Anlagen mit/ohne PowerControl

5.5.1 Geräteabmessungen CentraClean



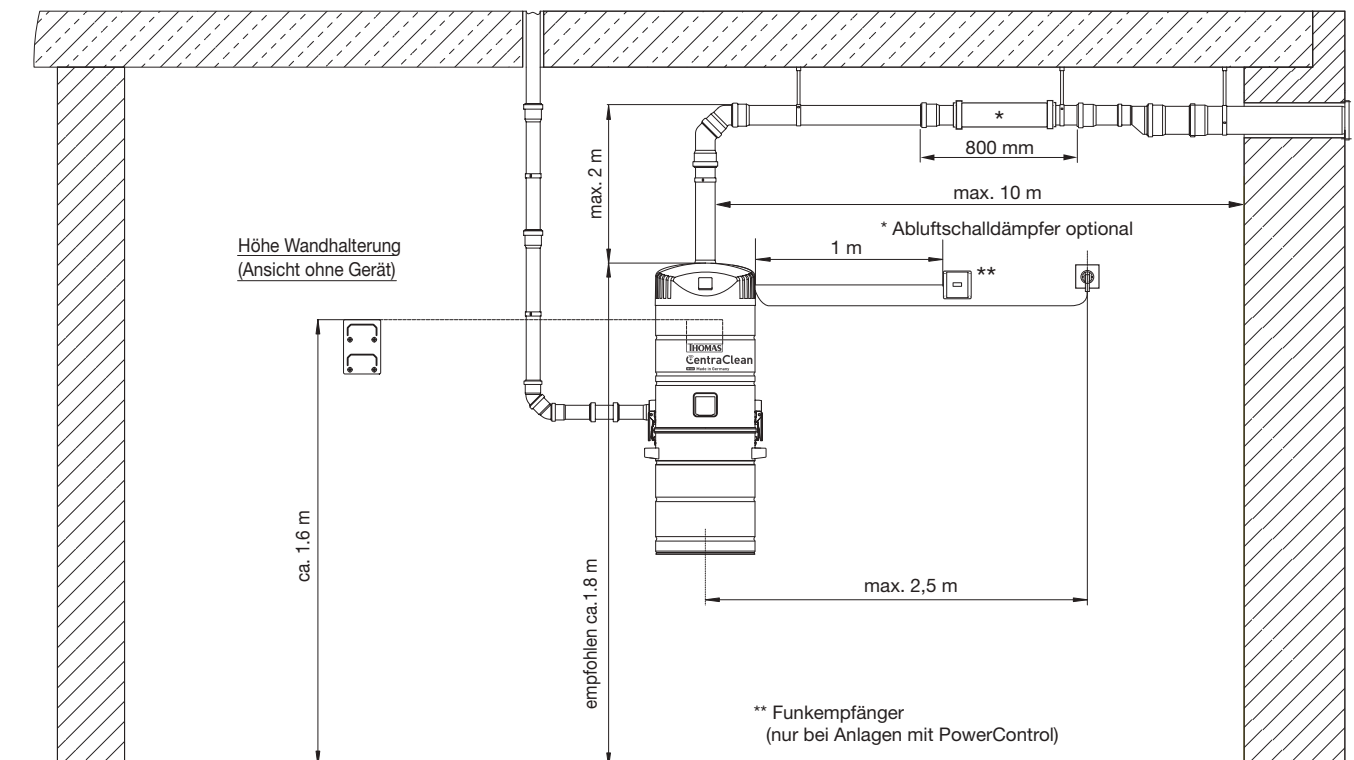
Ansicht oben



15-301
15-301 PowerControl
18-451 PowerControl

34-451

5.5.2 Installationsbeispiel



Saugleitung (DN 50)

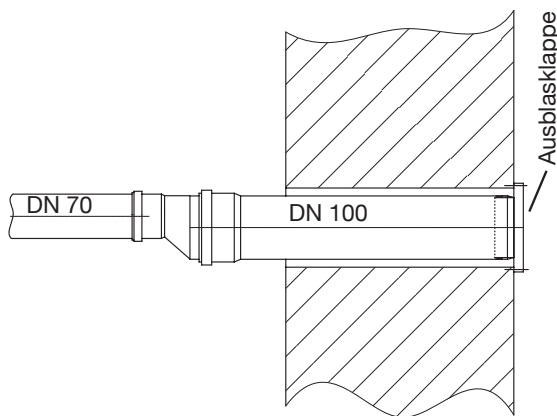
- Anschlussmöglichkeit von links oder rechts
 - Bei zwei Steigleitungen kann links und rechts angeschlossen werden
 - Bei Verwendung des ZA-Filtersack-Sets nur über eine Anschlussseite möglich. Gerätesaugdose bei 18-451 nicht nutzbar, in diesem Fall eine zusätzliche Aufputzsaugdöse montieren
- Hinweis: Bei Anschluss von zwei Saugleitungen diese – im ersten Meter nach dem Zentralsauger – **immer** als Steigleitung ausbilden!

Elektrosteckdose

- Die Schuko-Steckdose (230 V, 16 A Europa/CH 10 A*) einzeln abgesichert ist in **max. 2,5 m Entfernung** zum Aufstellort des Zentralsaugers anzubringen.

* gültig nur für die Modelle 15-301 und 18-451

Modell 15-301 und 18-451

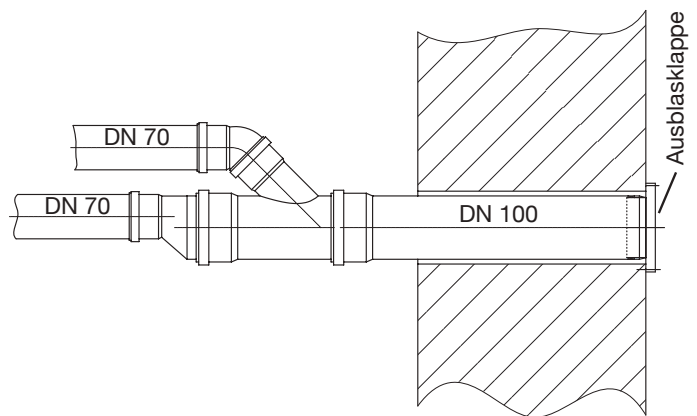


Ausblasleitung(en) (DN 70)

- Bei den Anlagen 15-301 und 18-451 eine Ausblasleitung
- Bei der Anlage 34-451 zwei Ausblasleitungen
- Wanddurchführung ins Freie mit einer Ausblasklappe vorsehen
- senkrechter Abstand zwischen Wandaustritt und Oberkante Zentralsauger max. 2 m
- waagerechter Abstand zwischen Wandaustritt und Zentralsauger max. 10 m
- Ausblasleitungen einzeln oder über ein Verbindungsstück, ohne Verjüngung des Querschnitts (mind. DN 100/70) nach außen führen. Bei 34-451 müssen beide Ausblasleitungen (DN 70) über ein Verbindungsstück nach außen geführt werden.

⚠ Ausblasleitung(en) immer mit mind. 2% Gefälle zur Ausblasklappe verlegen!

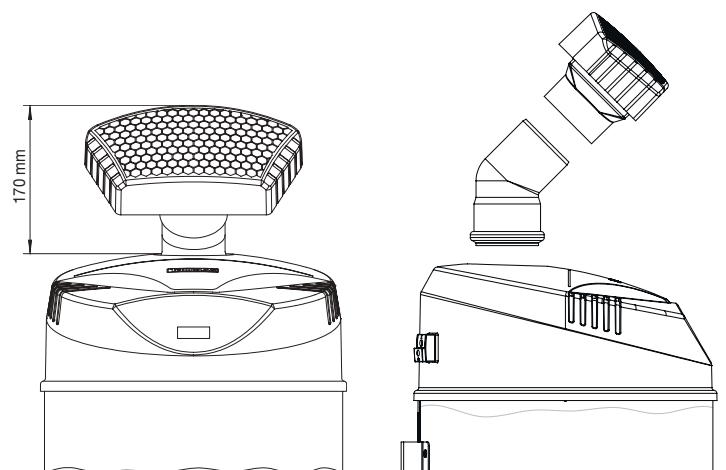
Modell 34-451



Ausblasabschluss: Bei einer Ausblasleitung DN 70 ist ein Anpassen an die Abluftklappe (DN 100) vor Ort erforderlich.

Abluftfilter

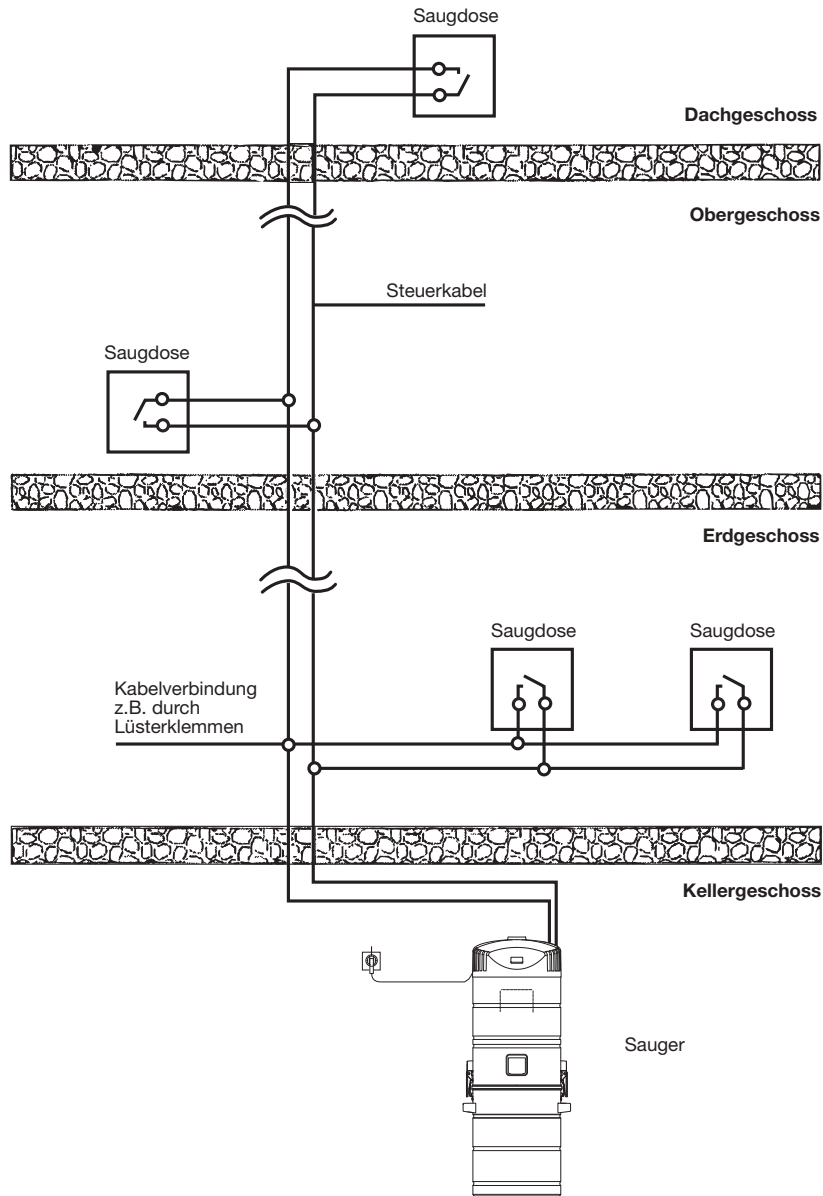
- Ist die Abluftleitung den baulichen Gegebenheiten nicht anzupassen, empfehlen wir den Einsatz eines Abluftfilters (Renovierung/Passivhaus).
 - Für den Anschluss des Abluftfilters ist bauseits ein HT-Rohrbogen DN 70/45° vorzusehen. (Achtung! Nicht im Lieferumfang des Abluftfilters enthalten!)
 - Für Modell 15-301/15-301 PC und 18-451/18-451 PC
- Hinweis: Beim Einsatz des Abluftfilters wird die Anlagenabluft im Raum umgewälzt (EPA-Filter).



5.6 Anschlussdetails Steuerleitung

Anschlusschema Saugdosen

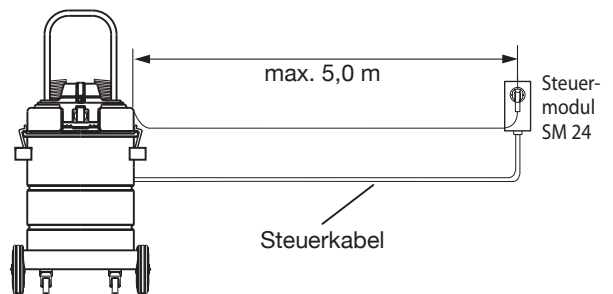
Bei einer Erstinstallation des Rohrnetzes muss parallel zum Rohrnetz, zu jeder Saugdose (mit Steuerleitungskontakt) eine Steuerleitung (Niederspannung, mind. $2 \times 0,75^2$) verlegt werden.



– Steuermodul SM 24 V – nur für 451 ZA

(in der Schweiz SM 24 V-CH, max. 10 A)

Bauseits muss für das Steuermodul eine Schuko Steckdose (230 V, 16 A Europa/CH 10 A), max. 5 m Abstand zum Zentralsauger vorhanden sein.

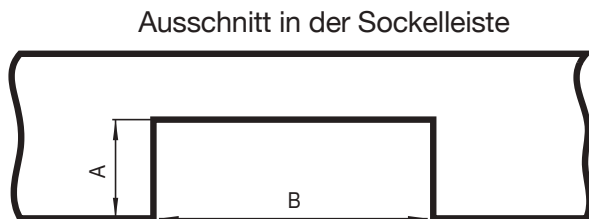


6. Kehrsaughaufel (Sonderzubehör)

6.1 Position der Kehrsaughaufel

Die Kehrsaughaufel wird vorzugsweise in der Küchensockelleiste, mind. Höhe: Maß C, eingebaut. Am geeignetsten sind Sockelblenden, die nach dem Aufstellen der Küche nur aufgesteckt werden. Wir empfehlen die Kehrsaughaufel mittig zu den oberen Schränken zu positionieren.

Bei Einzelschränken ist eine mind. Breite von 60 cm erforderlich. Benötigter Ausschnitt in der Sockelleiste siehe Skizze.



6.1.2. Anschlussmöglichkeiten Kehrsaughaufel

	stationäre Anlage	mobile Anlage
Funk	X	X
Steuerleitung	X	—*

*) bei Einsatz des Steuermoduls SM 24V (Sonderzubehör) möglich

6.1.3. Anschlussmaße

	A	B	C	D
Modell Kunststoff	6 cm	17 cm	7 cm	25 cm
Modell Edelstahl	4 cm	17 cm	12 cm	5 cm

Hinweis bei stationäre Anlagen:

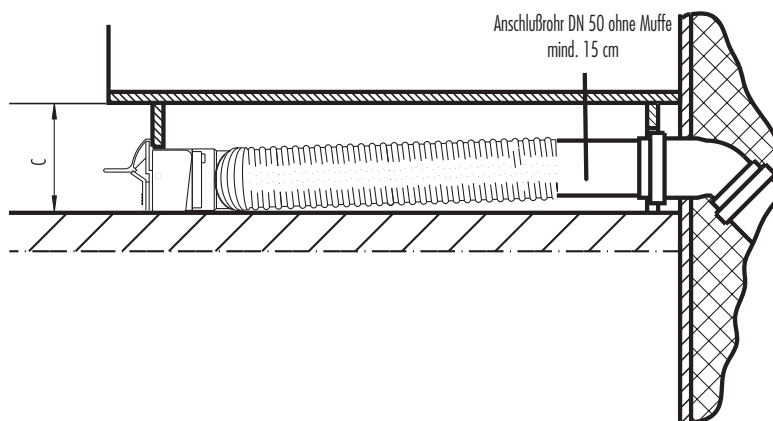
Empfohlene Ansteuerung über Steuerleitung, ansonsten wird der Einsatz eines Zweit-Senders notwendig.

Bei mobiler Anlage ist ein Zweit-Sender notwendig.

6.2 Installation Saugleitung

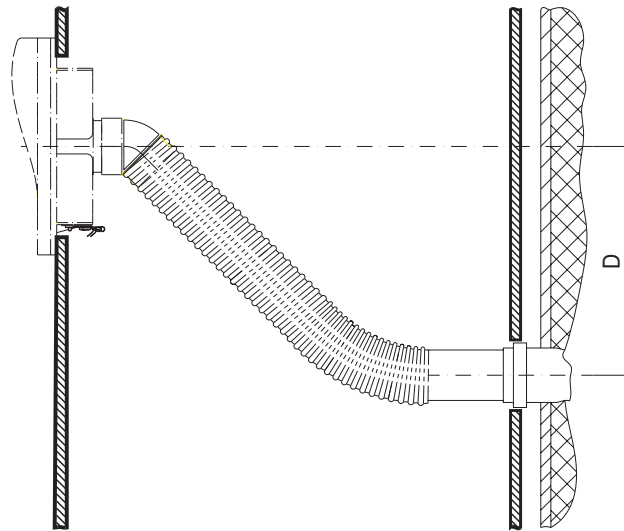
Das Anschlussrohr (bauseits) muß mind. 15 cm in Richtung der Kehrsaughaufel, mit ausreichend Abstand zum Fußboden (spätere Montage des flexiblen Anschluss Schlauches) aus der Wand ragen.

Bei Ansteuerung über Steuerleitung ist das Steuerleitungskabel bauseits bis zur Position der Sockelleiste zu führen.

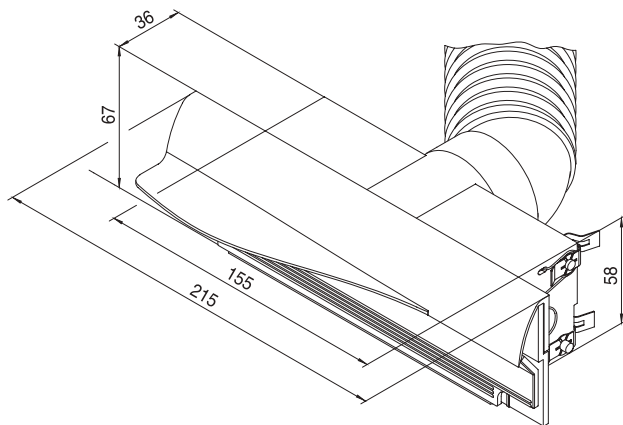


Hinweis: Bei Küchenzeilen mit einer Einbautiefe von mehr als 60 cm ist die Länge des Anschlussrohres entsprechend zu verlängern. Die Achse des Anschlussrohres ist um siehe Maß D zur späteren Position der

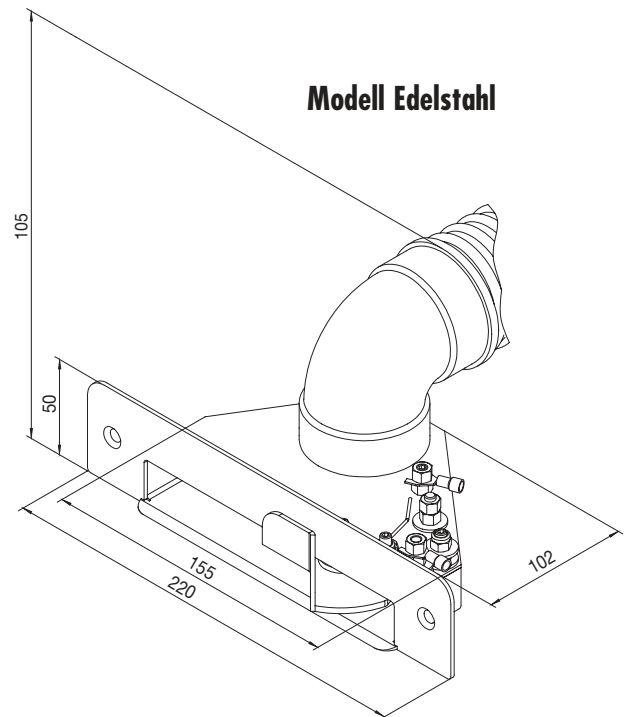
Kehrsaugschaufel nach links oder rechts zu positionieren. Wenn die Kehrsaugschaufel später als die übrigen Saugdosen montiert wird, ist das Anschlussrohr mit einem Blindstopfen luftdicht zu verschließen.



Modell Kunststoff

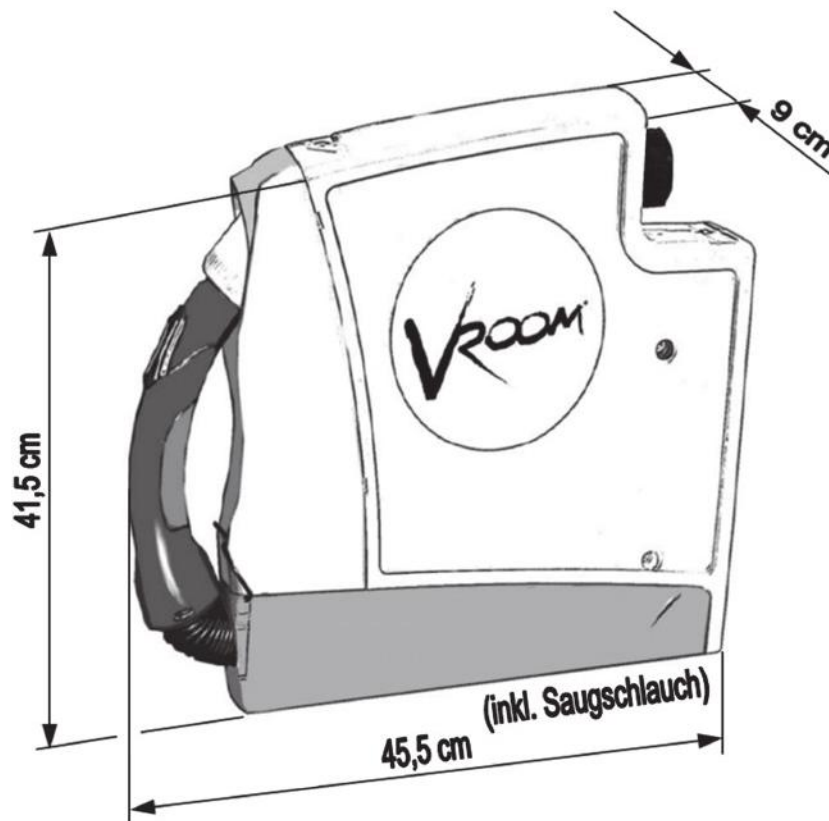


Modell Edelstahl



7. Vroom (Sonderzubehör)

Abmessung



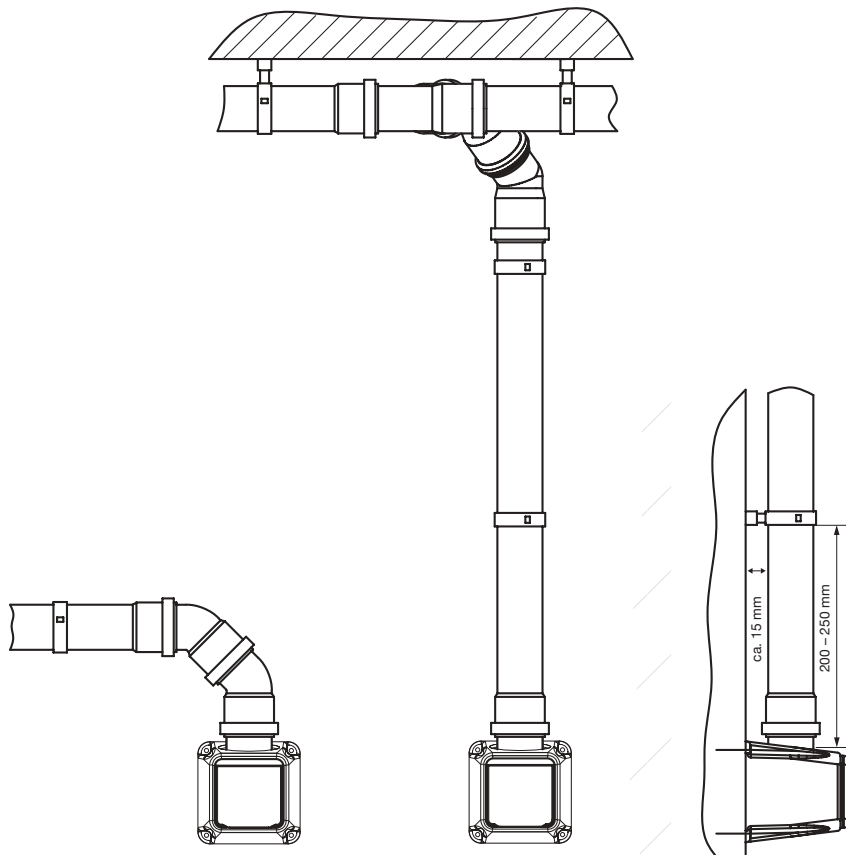
Hinweis:

Empfohlene Ansteuerung über Steuerleitung, ansonsten wird der Einsatz eines Zweit-Senders notwendig.
Bei mobiler Anlage ist ein Zweit-Sender notwendig.

8. Aufputz-Saugdose

Bei Planung einer THOMAS Aufputz-Saugdose ist folgendes zu beachten:

- Der Abstand von der Wand zur Rohrunterseite muss ca. 15 mm betragen.
- Der Rohranschluss sollte immer von oben erfolgen.



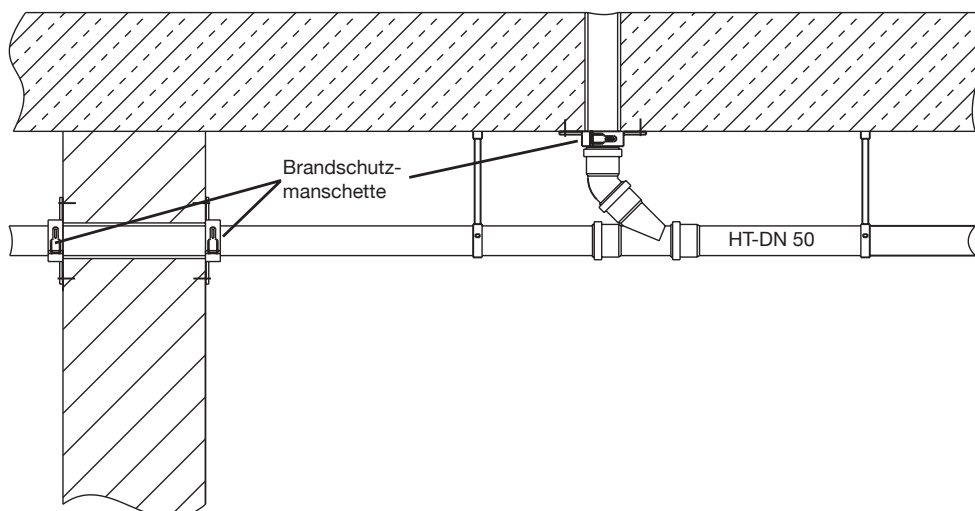
9. Brandschutz

Soll die Saugleitung (HT-DN 50) durch Brandschutzabschnitte geführt werden, müssen i. d. R. Rohrabschottungen, z. B. Brandschutzmanschetten eingesetzt werden.

Hinweis:

Detailanforderungen bei der örtlichen Brandschutzbehörde einholen.

Die THOMAS-ROKU-Brandschutzmanschette (R90) erfüllt die Anforderungen zum Einsatz in Decken und Wänden (F 90) und ist als Sonderzubehör erhältlich.



10. Nachträglicher Einbau

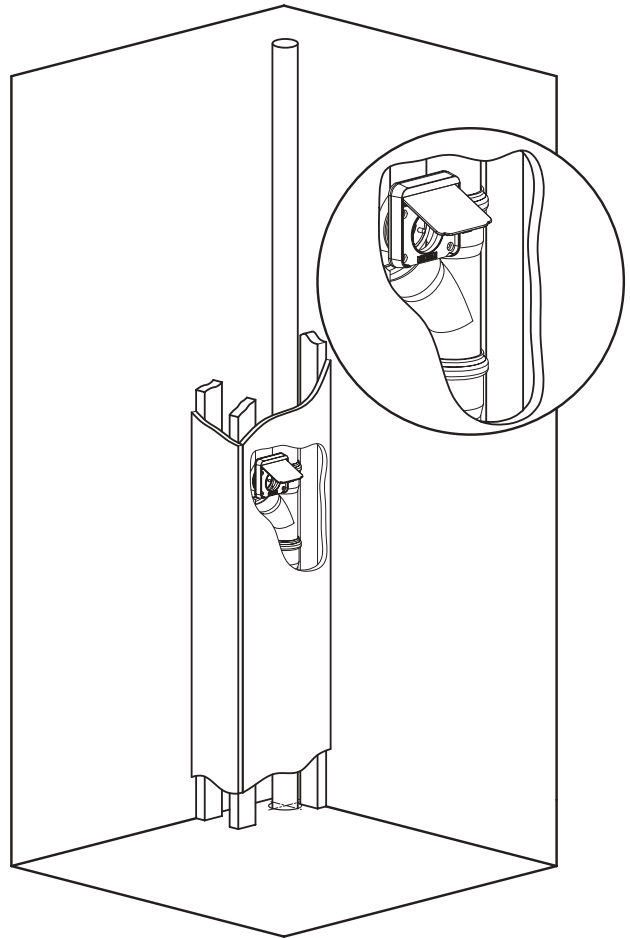
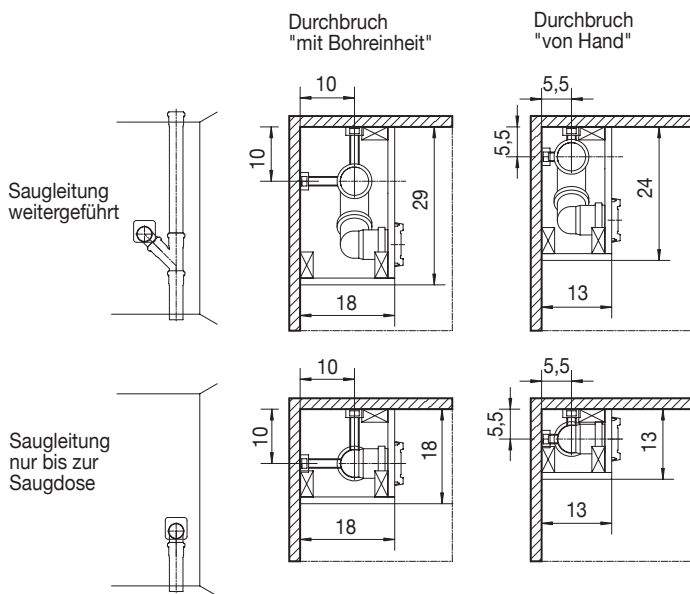
Der nachträgliche Einbau einer Saugleitung kann vorgenommen werden in:

- einer Raumecke
- einem stillgelegten Kamin
- einer geplanten Vertäfelung (Wand und/oder Decke)
- einem Luftschacht

Beim Verlegen der Saugleitung in einer Raumecke gehen Sie wie folgt vor:

1. Erforderliche Durchbrüche für die Saugleitung an den gewünschten Stellen vornehmen.

Der Bohrlochdurchmesser (Bohr \varnothing > Muffen \varnothing) muß bei HT-Rohr (DN 50) mind. 66 mm betragen.



Montagebeispiel für das Verlegen einer Saugleitung in einer Raumecke

2. Rohrleitungssystem verlegen.

3. Saugdosen provisorisch aufstecken, Funktion überprüfen und die Maße für die Innenkonstruktion und die Aussenverkleidung ermitteln.

- Die Saugdosen sollten ca. 700 mm über dem Fußboden angebracht werden.

4. Lage der Saugdosen auf die Aussenverkleidung übertragen und durchbrechen.

- Verwendbare Materialien: z.B. Rigips, Spanplatten, Profildretter, Alubleche, HDF-Platten, rostfreies Blech etc.

5. Unterkonstruktion für die Aussenverkleidung anfertigen und anbringen.

- Verwendbare Materialien: z.B. Dachlatten, Alu-Winkel, Blechwinkel

6. Aussenverkleidung anbringen und verputzen, streichen oder tapezieren.

7. Saugdosen montieren.

Bei weiteren Fragen steht Ihnen unser technischer Service gerne zur Verfügung.

THOMAS CENTRAL VACUUM SYSTEM

THE DUSTFREE SOLUTION WITH MULTIPLE USES

ADVANTAGES OF THE THOMAS CENTRAL VACUUMING SYSTEM

1. The THOMAS central vacuuming system works with just one vacuuming unit connected up by means of the usual HT pipes, 50 mm in diameter, available in the trade to the different suction nozzles.

Since the fact that HT pipes are particularly good as suction lines for central vacuuming systems has been confirmed in an independent test carried out by the University of Siegen, Germany, when the HT pipes were compared with the conventional PP tubes, PVC tubes and ZA special tubes for flow resistance and static charging. These HT tubes proved to be unbeatable. The HT pipes clearly showed less flow resistance and the electrostatic charge was suppressed more quickly and the lowest final value was achieved in stationary operation

2. To choice the system can be operated by radio, control line or in a combination of radio and control line.
3. Mounting frames ensure easy and quick installation and securely held suction nozzles. A plaster cap prevents plaster and dirt penetrating the suction line system during the initial raw construction phase.

4. The dust is not blown back into the room but is conducted outdoors through the blow-off line by the THOMAS CENTRAL VACUUMING SYSTEM unlike conventional floor vacuum cleaners available in the trade. As a consequence the circulation of fine particles of dust and house dust mites is reliably prevented in the living area. The system has easily accessible good cartridge filters and sealable polydust bags which, in turn, ensures easy, fast and clean filter changing throughout the entire filter system. Moreover, the large area filter surfaces ensure both the long service life of the complete filter system and less expenditure for maintenance and servicing.

5. At the same time those deciding in favour of a THOMAS 451 ZA system, also get a high performance powerful vacuum cleaner that can also be used for two further purposes in the hobby room, workshop and in the car. In mobile application this vacuum cleaner meets all the demands put on a perfect wet and dry vacuum cleaner that also is the answer to larger cleaning tasks and operations. Task conversion could not be easier.

Dear customer,

Please would you carefully read through these instructions and observe the following to enable you to use this system efficiently and exploit the possibilities of application given to the full:

CAUTION:

You must be aware and observe the following instructions which enable you to use the central vacuum system properly according to regulations.

Wall-mounted unit

- THOMAS CentraClean planning handbook
- Installation instructions and directions for use:
THOMAS CentraClean 15-301 - 18-451 - 34-451.

Mobile unit:

- THOMAS central vacuum system planning handbook
- THOMAS central vacuum system 451 ZA installation instructions
- THOMAS central vacuum system 451 ZA instructions for use

These are only valid in connection with each other! They are the key to the system and must be kept carefully. These documents must be handed over to the appropriate future user in the case of change in ownership.

1. SAFETY REGULATIONS

The system must only be installed and operated in accordance with the planning handbook and the installation instructions and directions for use. Using the system for any other purpose is considered to be improper use and, as a consequence, is not permitted!

We accept and assume no liability in the case of damage caused by faulty installation, operating errors and use of the system for the purpose it was not built and non-observance of the safety regulations.

⚠ IMPORTANT!

You must carefully observe the appropriate fire protection regulations especially when accessing fire protection areas and rooms subject to

the location and installation directives as well as the respective valid building ordinance.

The use of the building drainage system for the exhaust air is not permitted!

Never allow unattended children to play near electrical appliances or with the vacuum sockets.

1.1 Planning liability

Our technical application consultancy service, whether information or advice is provided in writing or verbally, is based on our experience and according to our best knowledge and ability. However, it is non-binding and without commitment. The given working conditions and different application situations are outside our influence and cannot be applied to substantiate any claims lodged against us.

We would recommend that a check could be made as to whether the THOMAS product is suitable for the intended purpose. The application, use and processing of products are outside our control and, as a consequence, are solely your responsibility.

Nevertheless, should liability have to be considered this shall be limited to the value of the good delivered by us and used by you for any incurred damage. Our warranty shall be limited to supplying products of consistent quality in accordance with our specification and subject to our terms of delivery and payment.

2. Areas of application

The central vacuum systems are designed and built for vacuuming household dust in dwelling buildings.

CentraClean

System Model	Area of application*	Max. suction level <small>Difference in height between vacuum cleaner and the lowest set vacuum socket</small>	Length of the longest pipeline	Max. number of vacuum sockets*	Max. area * **
CentraClean 15-301 CentraClean 15-301 Powercontrol	Single family houses and apartments	0 m	80 m	15	400 m ²
		2,5 m	50 m		
		5 m	40 m		
CentraClean 18-451 Powercontrol	Two family houses and apartments	0 m	100 m	20	600 m ²
		2,5 m	80 m		
		5 m	70 m		
		8 m	60 m		
CentraClean 34-451 one user two users	For two family houses and large apartment.	0 m	120 m	25	800 m ²
		2,5 m	90 m		
		5 m	80 m		
	The system is suitable for 2 users to clean at the same time.	8 m	70 m	25	800 m ²
		0 m	60 m		
		2,5 m	50 m		

Mobile unit

System Model	Area of application*	Max. suction level <small>Difference in height between vacuum cleaner and the lowest set vacuum socket</small>	Length of the longest pipeline	Max. number of vacuum sockets*	Max. area * **
Mobile unit 451 ZA	Single family houses and apartments	0 m	60 m	15	400 m ²
		2,5 m	40 m		

The max. pipe length includes an 8.0 m wireless suction hose. Longer lengths, especially regarding the control line vacuum hose, significantly reduce the suction performance!

* Orientation for choice of system

** Repeaters should be planned for buildings with more than three storeys including basement or for floors in excess of 140 m² in size.

The recommended accessory sets for the systems 18-451 and 34-451 include one repeater as standard.

Please consult our technical service department when using the THOMAS CentraClean in multi-family houses with either larger ground areas or several storeys.

⚠ Important: In the case of cellars made of reinforced concrete or where radio reflecting building materials have been employed such as expanded metal mesh and floor heating with metal pipes, this can have a detrimental influence on the radio-controlled switching on and off of the vacuum cleaner.

To be deducted from the lengths of piping as stated in the above table are the following lengths as allowances for buckling and fittings:

For one 90° bend	1.2 m
For one 45° bend	0.7 m
For two 45° bends	1.0 m

In such cases it may be necessary to use on or more repeaters. Repeaters can also be used in the equipping of existing systems.

For this purpose one plug box must be available in the respective function range of the repeater. As an alternative control cable lines can be laid for one control cable line connection.

3. Choosing the location for the central vacuum cleaner

The central vacuum cleaner is to be set up in the basement, storage room, utility room or garage! Installation in the utility room depends on local fire protection regulations. Under no circumstances is the central vacuum cleaner to be installed in a damp room or near highly inflammable liquids and materials or in explosion-hazardous areas.

The following points are to be considered when selecting the location and installing the system:

- Lowest room in the overall system, see also table, Page 22.
- Room temperature should be over 5°C max. 25°C all the year round.

- Good room ventilation and aeration, min. 150 cm² ventilation exit.
- Vacuum appliance are not to be set up behind steel doors.

To be observed with model 451 ZA:

- Never install the receiver in a fuse box or in the vicinity of other technical equipment remote-controlled by radio.
- Do not locate receivers behind steel doors.

Minimum distance between central vacuum unit and receiver is 2 metres (see point 5.4).

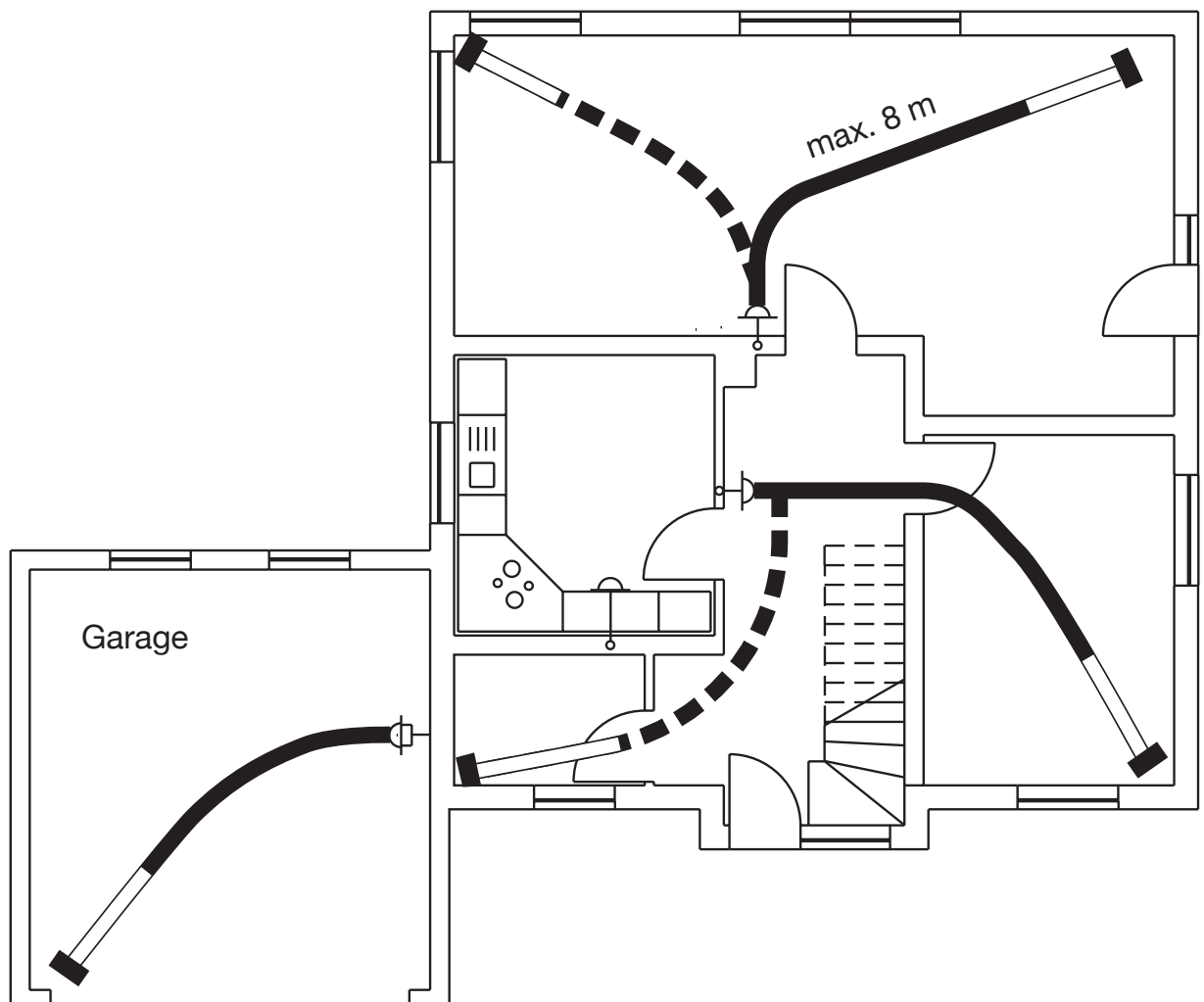
4. Selection of the vacuum socket arrangement

- Vacuum sockets to be set up in frost-free rooms and as far as possible in the lower part of the wall (approx. 30-70 cm above the floor for convenient working.)
- Vacuum sockets are to be easily accessible.
- All areas to be cleaned should be easy to reach with the flexible suction hose (8 m long).

- You have to get around furniture, open doors and other obstacles.
- Do not forget to provide vacuum sockets in the hobby room and in the garage*.
- Do not hinder the installation and fitting of furniture which is why entrance areas, corridors and areas behind doors are to be selected.

 Please consider the following when taking measurements:

*) Room temperature above 5°C all the year round.



5. Route planning of the pipe network on the building site

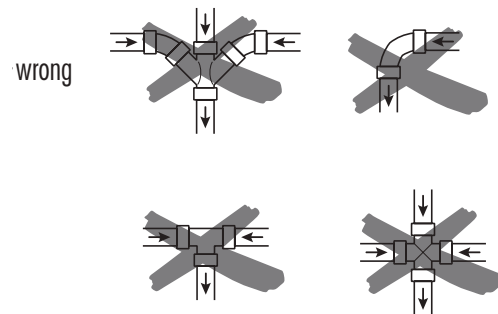
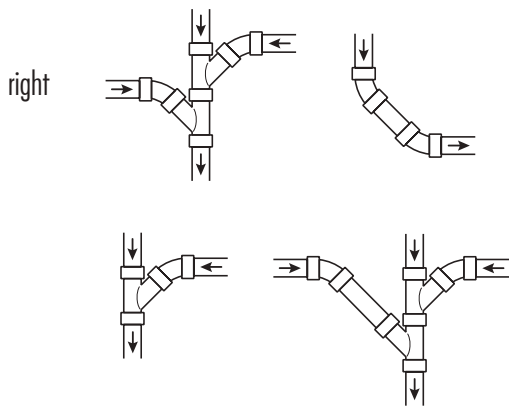
The pipe network is to be carefully planned to avoid unnecessary losses in pressure and, as a result, reduced suction power when using the system at a later date.

⚠ IMPORTANT!

The regulations and laying instructions of the respective pipe manufacturer and the general installation directives particularly in respect of sound, fire and moisture protection are to be observed when planning and installing the suction pipe network made of HT pipes (DN 50):

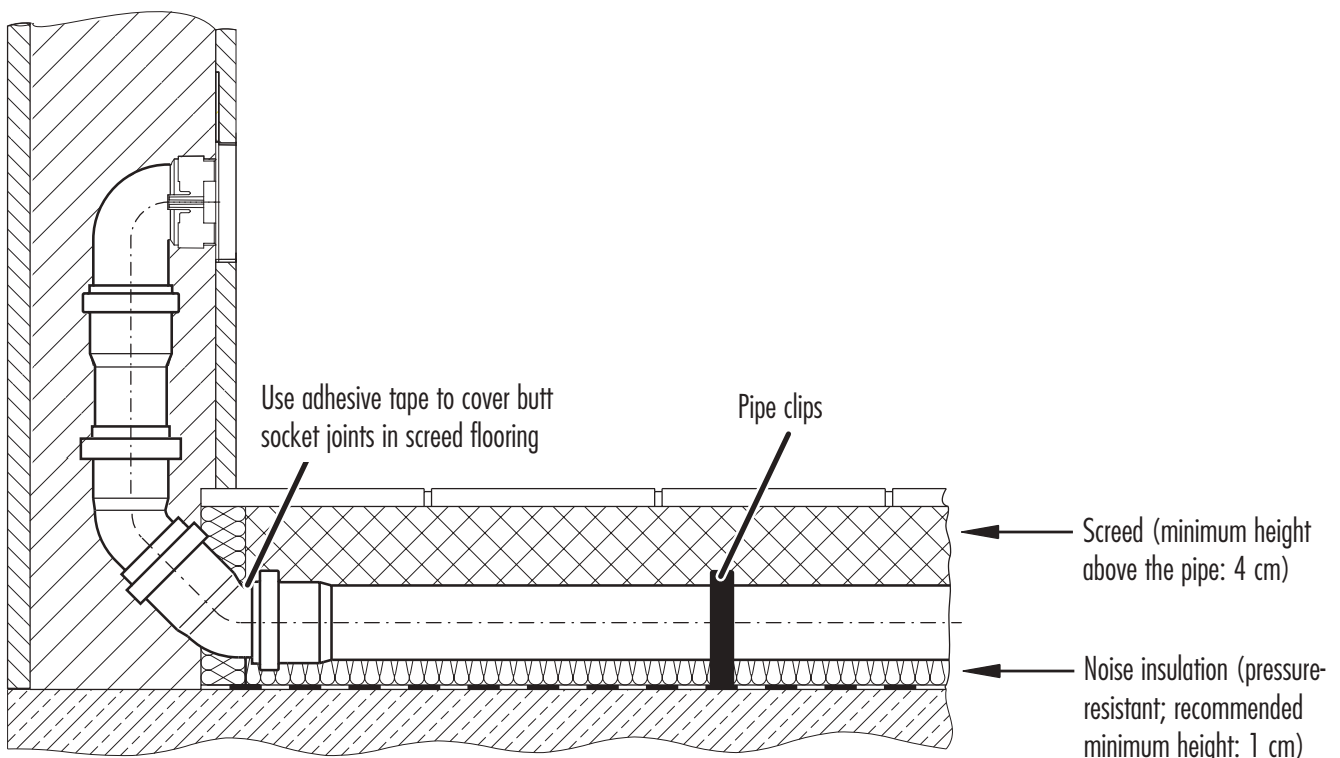
5.1 Laying the suction pipes

- Lay the pipes (DN 50) under the plaster where possible but also on the plaster if necessary (in the cellar for example), as an alternative behind wall panelling, skirting, under the stairs and behind false ceilings, etc.
- Plan the suction pipe network as ringline (through the cellar) with rising lines to the floors.
- Do not use 90° bends (except for siphon bend and to connect the vacuum cleaner, if necessary). See illustration for cross and T-unions.
- Lubricate the pipe connections and vacuum sockets before connection as and when required. **Never use grease and oil.**



Suction pipes can be also laid in the screed in many cases.

⚠ When planning also consider all installations in the ceiling construction, for example, floor heating, etc.



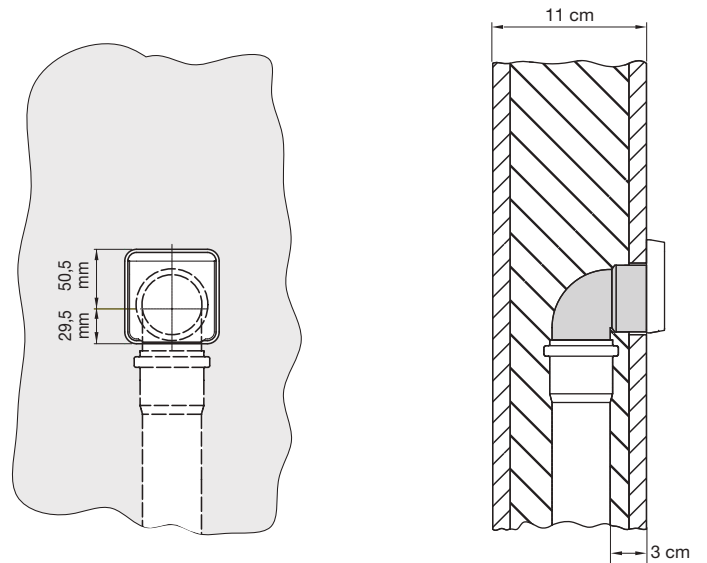
5.2. Planning the standard, floor and premium suction boxes

5.2.1 Suction box overview

Control system	Suction boxes				
	Premium			Standard suction box	Floor suction box
	KU	KF	MU		
Radio	X	X	X	X	X
Control cable	X	–	X	–	X

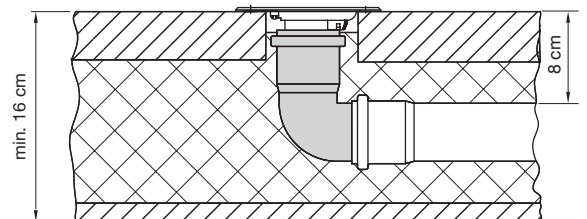
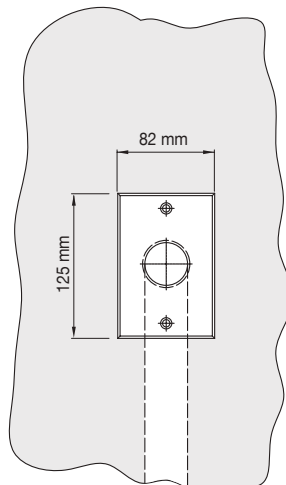
5.2.2 Planning Standard suction box without mounting frame

- Insert siphon knee as connection piece to the suction box and fix with plaster
- Siphon knee always under the plaster (minimum wall thickness 11 cm), and lay flush with the wall surface (including plaster and wallpaper).
- **Note:**
The wall covering must be precisely in line with the siphon knee without joint.
Middle of suction box is not the middle of the siphon knee



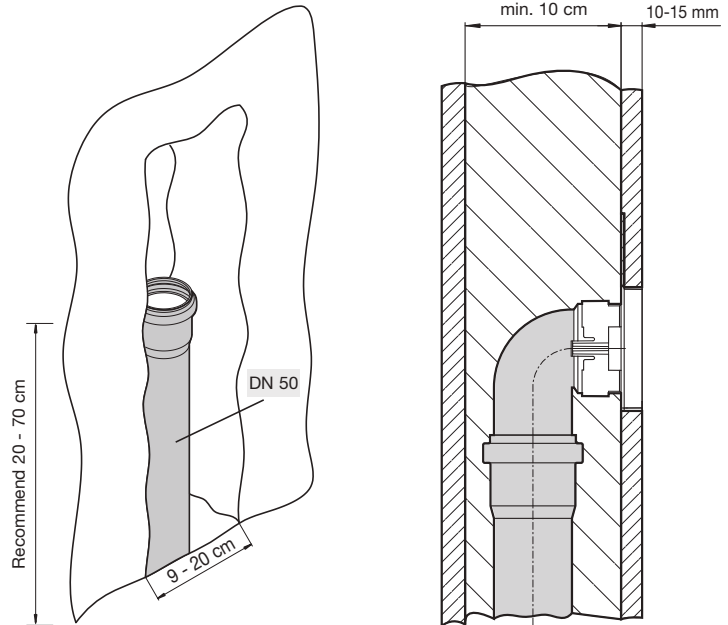
5.2.3 Planning floor suction box

- **Note:**
- Insert the 90° bend DN 50 (including reducing piece supplied in the extent of the delivery) into the suction box
- Chisel out and remove the screed in the region of the suction box

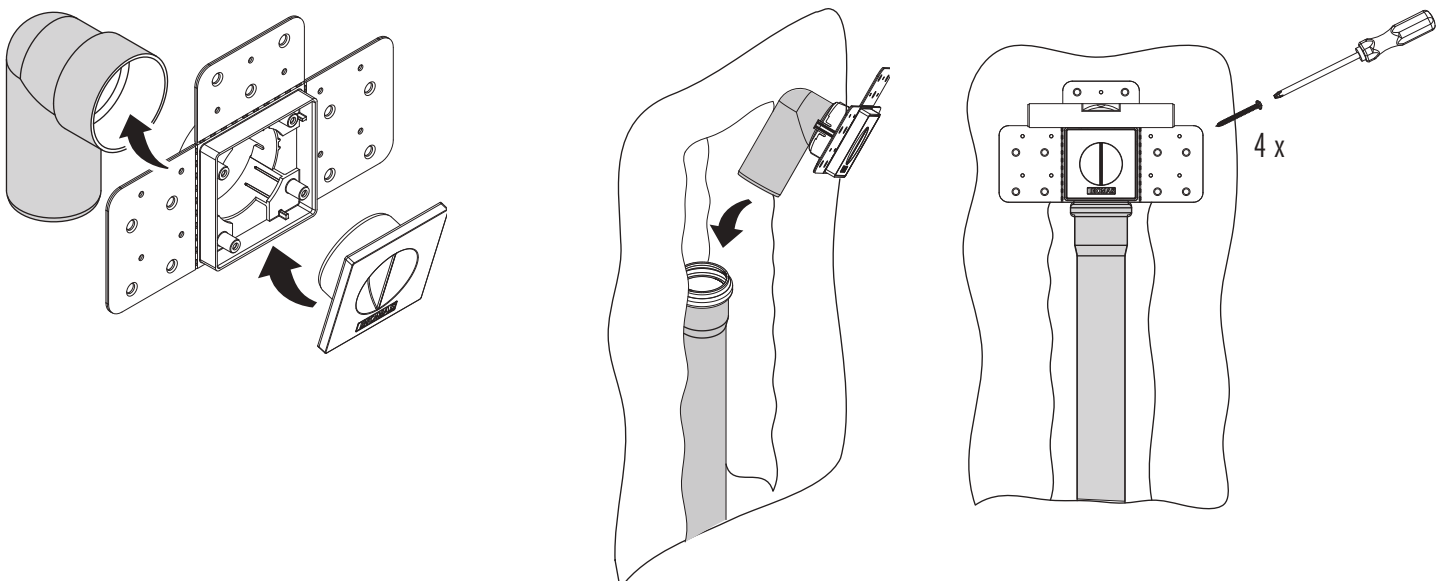


5.2.4 Planning the premium suction box

Planning, preparation on the building site

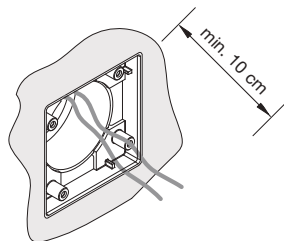


Installation, mounting frame

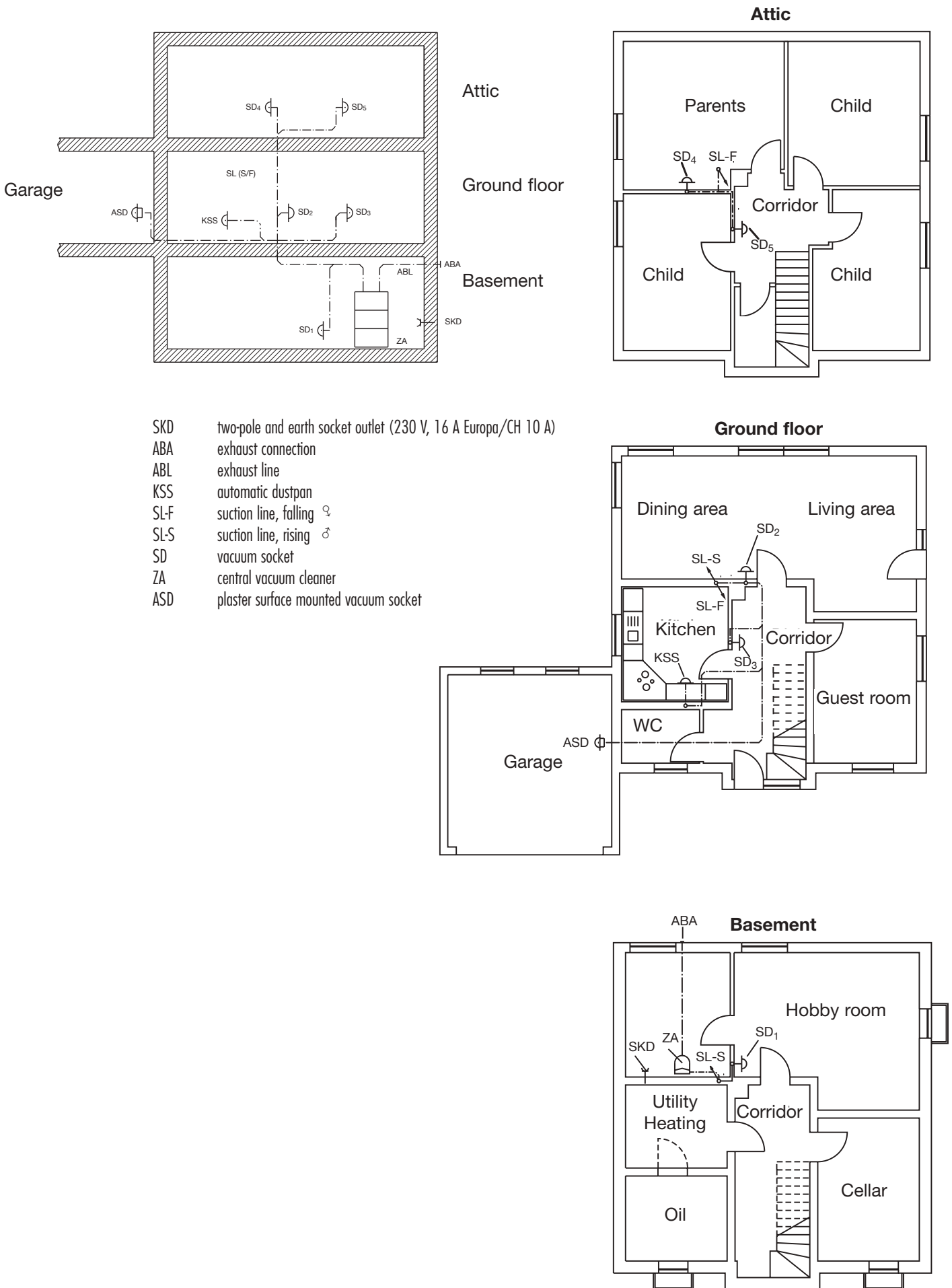


In the case of control line operation

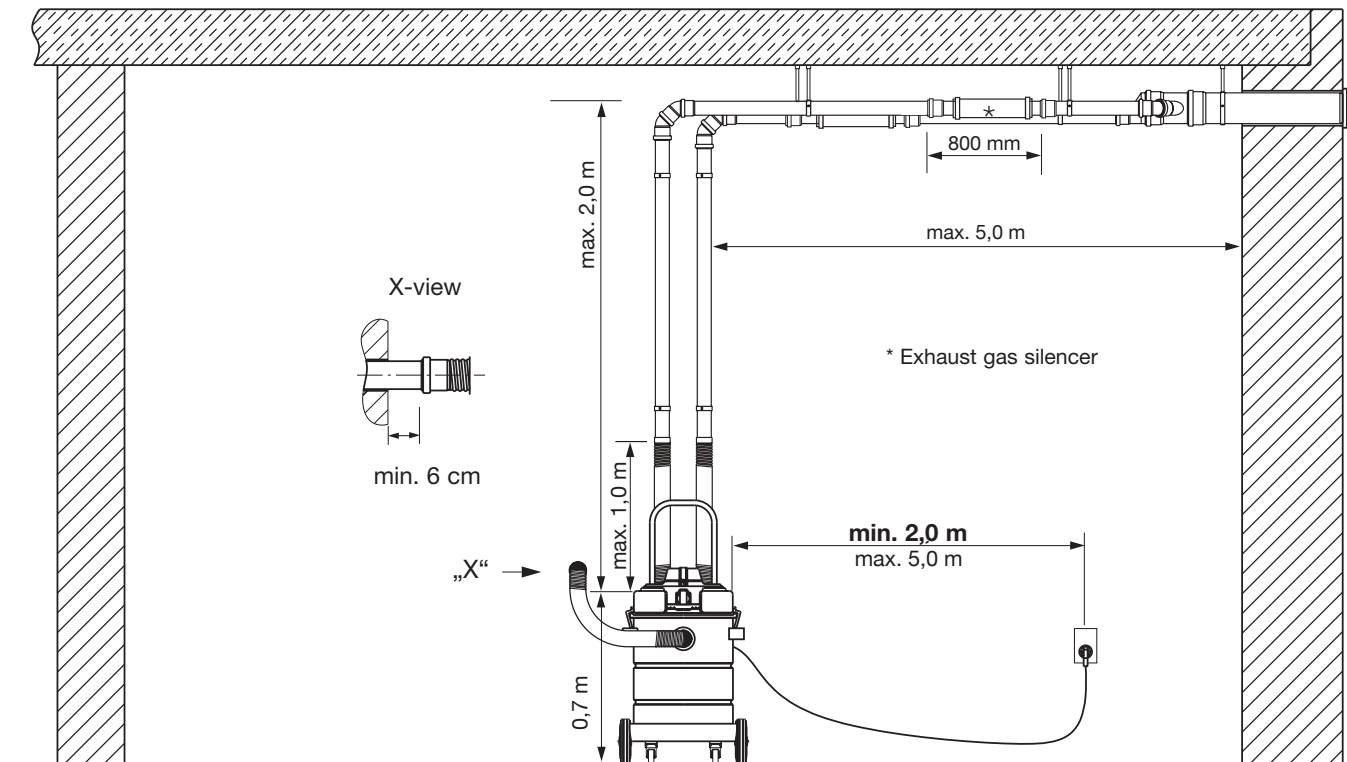
— Insert exposed control line in mounting frame



5.3 Scheme of installation



5.4 Planning of the exhaust and suction lines and outlet for mobile unit with radio remote control



Suction line (DN 50)

- When laid under plaster the pipe connection piece for the suction line should extend minimum 6 mm into the room.
- The distance between the pipe connection piece and the vacuum appliance should be max. 1 m.

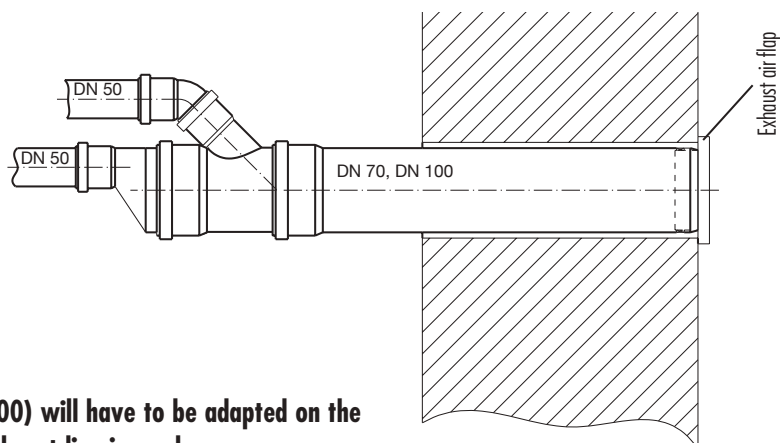
Electric socket

- The socket outlet with earthing contact (230 V, 16 Amp Europe / CH 10 Amp) is to be installed **minimum 2 m to max. 5 m away** from where the central vacuum appliance is installed.
- **The 2 m minimum distance between suction appliance and radio receiver unit is to be strictly kept.**

Exhaust lines (2 lines, DN 50)

- To reduce system problems, exhaust hoses must be fitted
- All breakthroughs to outdoors to be fitted with an exhaust flap.
- Distance between wall exit and upper edge of central vacuum appliance, max. 2 m (vertical).
- Distance between wall exit and central vacuum appliance, max. 5 m (horizontal).
- The exhaust lines are to be laid to within a minimum distance of 1 m to the central vacuum appliance to make connection of exhaust hoses possible.
- Exhaust lines to be conducted separately or by means of a connection piece to the outside without reducing the cross section (min. DN 70/50 mm).

⚠ Always lay exhaust line(s) with minimum 2% decline towards the exhaust flap!

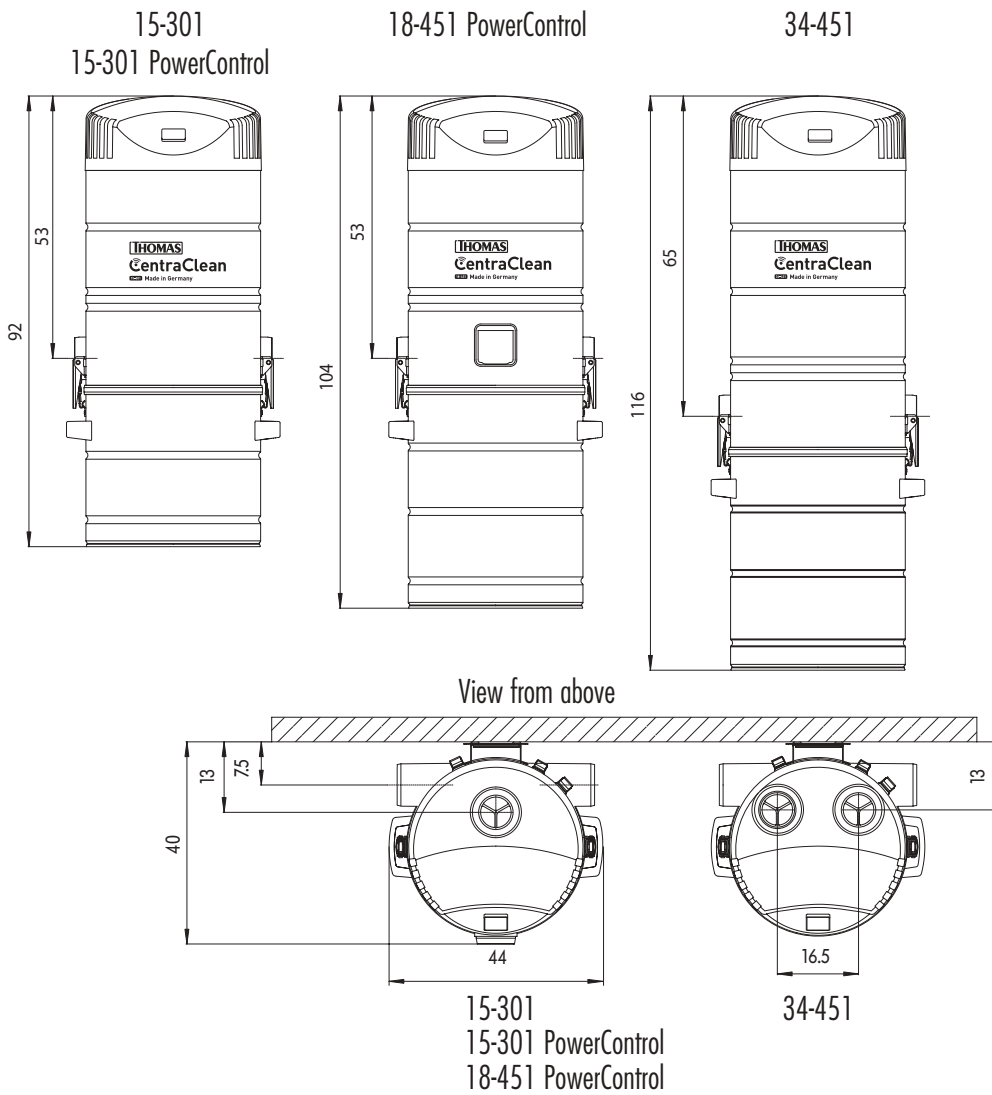


Exhaust connection:

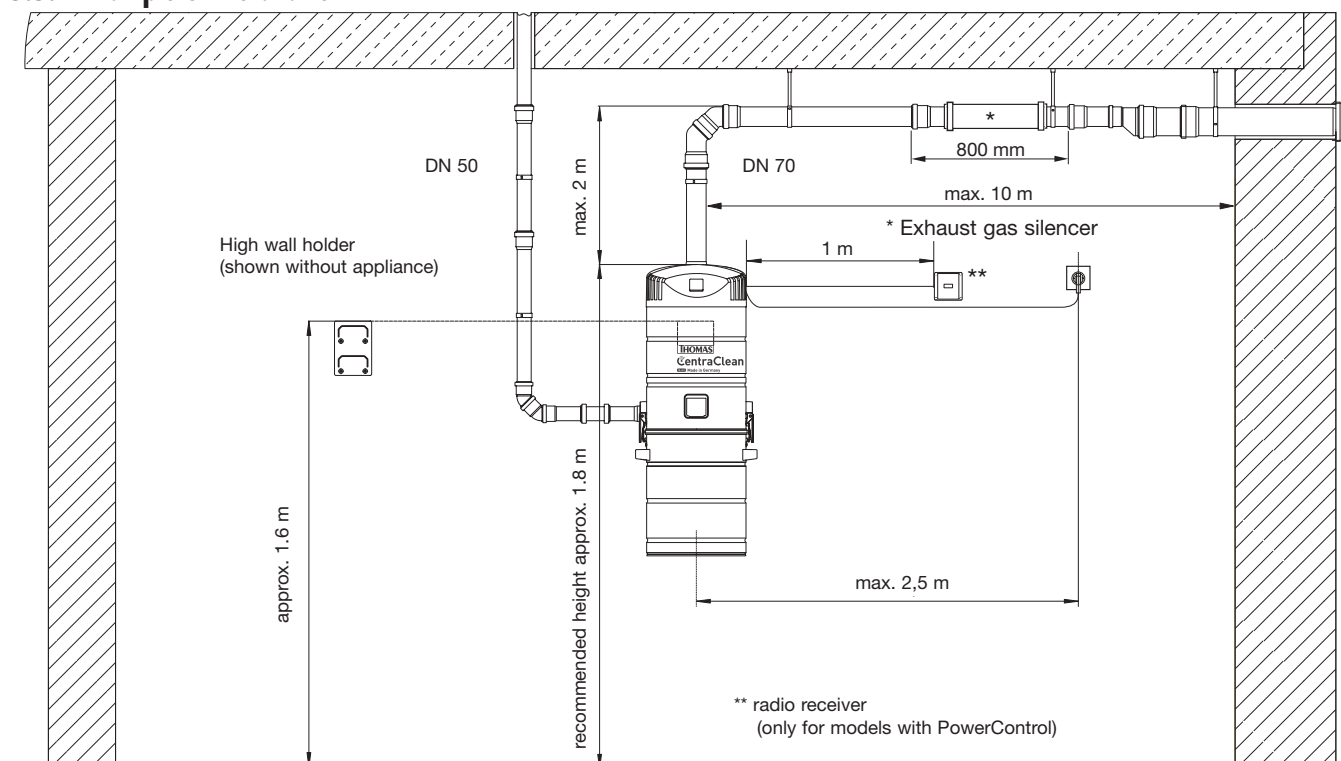
The exhaust air flap (DN 100) will have to be adapted on the site where a DN 70 mm exhaust line is used.

5.5 Planning of the exhaust and suction lines and outlet for stationary units with/without power control.

5.5.1 Appliance dimensions



5.5.2 Example of installation



Suction tube (DN 50)

- Connection possible from left or right
- Connection possible to both the left and right in the case of the two rising lines
- When using the ZA filter bag sets, this is only possible via one connection side. On model 18-451, the socket on the appliance cannot be used. In this case please mount an additional socket on the wall.

Note: When connecting two suction lines these must **always** be rising lines for the first meter after the central vacuum cleaner!

Electric socket

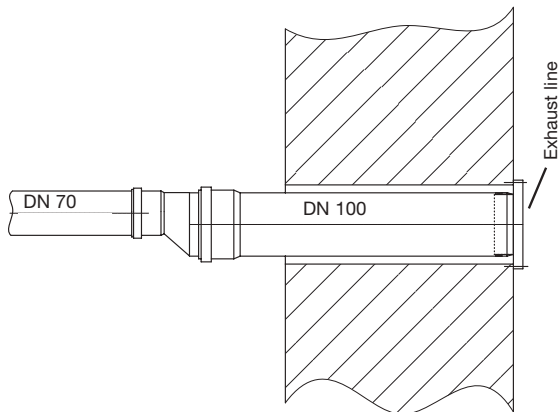
- The two-pole and earth socket outlet (230 V, 16 A Europe / CH 10 A only applicable for models 15-301 and 18-451) with own fuse is to be fitted at a distance of min. 2,5 m away from the location where the central vacuum cleaner has been set up.

Exhaust line(s) (DN 70)

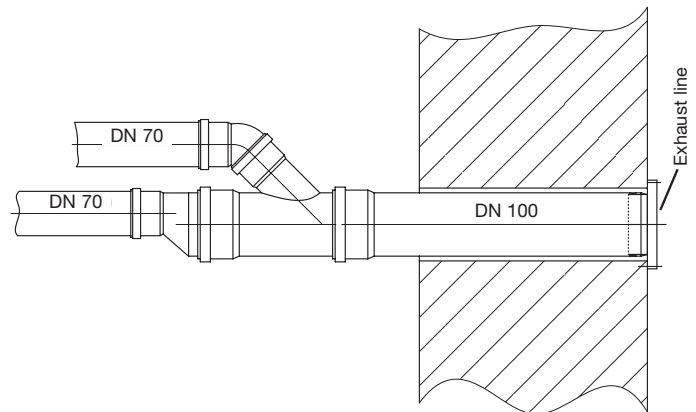
- One exhaust line for the systems 15-301 and 18-451
- Two exhaust lines for the system 34-451
- Provide wall passage to outside with exhaust flap
- Vertical distance between wall exit and upper edge of central vacuum cleaner, max. 2 m
- Route the exhaust lines separately or by means of a connection piece without reducing the cross section (min. DN 100/70) to the outside. In the case of the system 34-451 both exhaust lines (DN 70) must be conducted to the outside via a connection piece.

⚠ Always lay exhaust line(s) with minimum 2% decline towards the exhaust flap!

Model 15-301, 18-451



Model 34-451

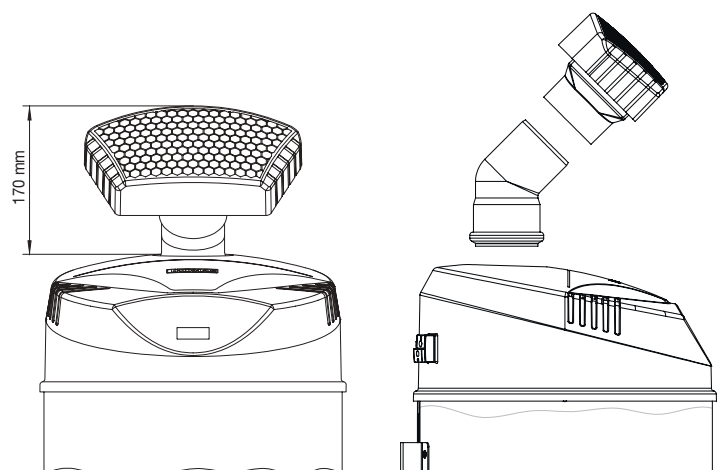


Exhaust connection: The exhaust air flap (DN 100) must be adapted on location where an exhaust line DN 70 is used.

Exhaust Filter

- If the exhaust line does not suit the structural conditions, we recommend the use of an exhaust filter (Renovation / Passive House)
- To connect the exhaust filter, an HT pipe elbow DN 70/45° must be provided on site.
(Caution! Not included with the exhaust filter!)
- For Model/15-301 PC and 18-451/18-451 PC

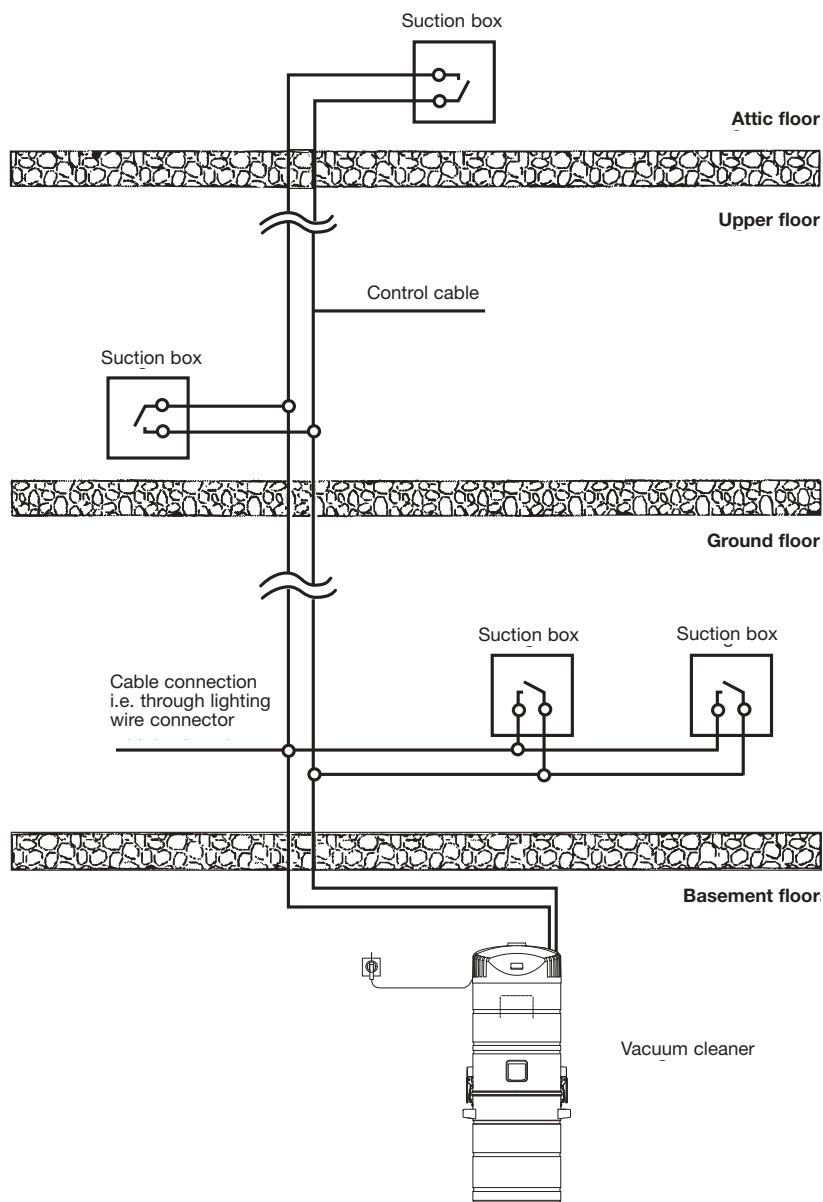
Note: When using the air filter, the exhaust air in the room is circulated (HEPA filter).



5.6 Connection details, control cable

Connection system, suction boxes

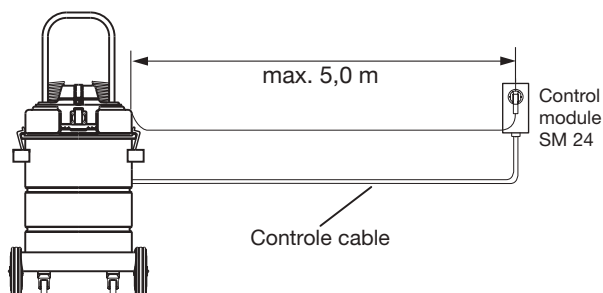
When the pipe network is being installed for the first time a control cable (low voltage, 24 V, min. 2 x 0.75²) must be laid to each suction box (with control cable contact).



– Control module, SM 24 V

(in Switzerland SM 24 V-CH, max. 10 A)

The socket outlet with grounding contact (230 V, 16 A Europe/CH 10 A) must be available for the control module on the building site at a maximum distance of 5 m away from the central vacuum cleaner.

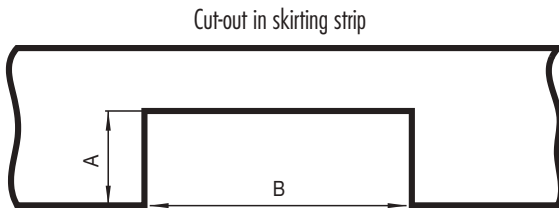


6. Automatic dustpan for sweepings (optional)

6.1 Automatic dustpan location

The automatic dustpan is to be connected up with preference in the kitchen skirting board, minimum height 7 cm. Most suitable for this purpose are recesses in the skirting. This means that the dustpan only has to be connected up once the kitchen has been fitted. We recommend that the automatic dustpan should be positioned in the middle of the cabinets above.

Minimum width of 60 cm is necessary in the case of single cabinets. Required size of cut-out in the skirting strip: See skript.

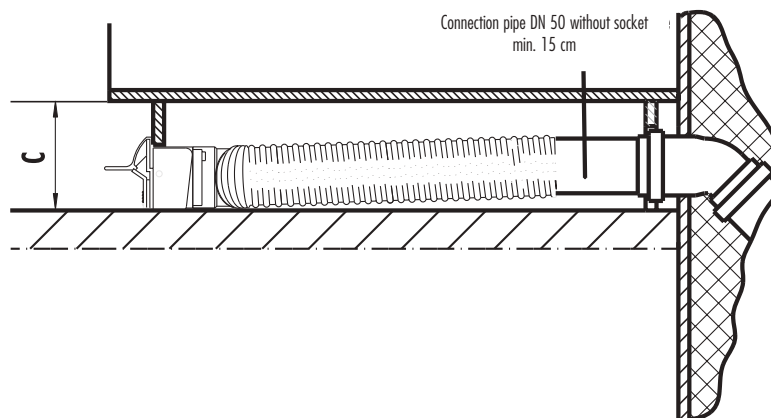


Note for stationary units

Recommended control via control line, otherwise the use of a second transmitter is necessary. In mobile plants, a second transmitter is necessary.

6.2 To install suction line

The connection pipe (to be provided on the site) must extend minimum 15 cm towards the automatic dustpan and be at an adequate distance away from the floor and wall (for fitting the flexible connection hose later).



6.1.2. Connection possibilities for suction brush shovel

	Stationary unit	Mobile unit
Radio remote controle	X	X
Controle cable	X	—*

*) Can be used together with the control unit SM 24V (optional accessory)

6.1.3. Connection measurements

	A	B	C	D
Synthetic material	6 cm	17 cm	7 cm	25 cm
Stainless steel	4 cm	17 cm	12 cm	5 cm

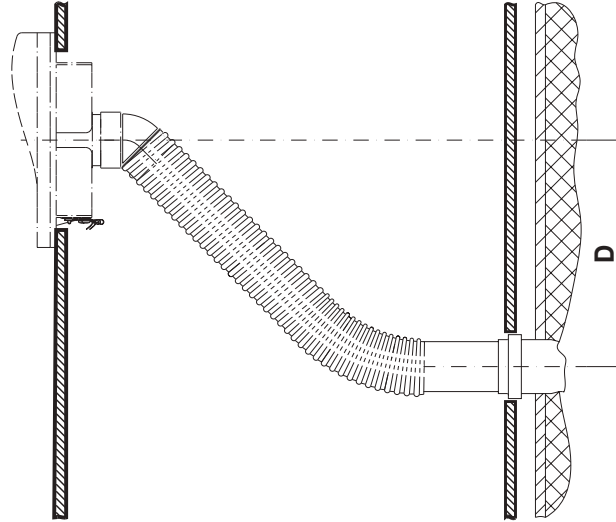
The control line cable is to be laid up to location of the skirting strip on the building site when control is through control cable.

Note:

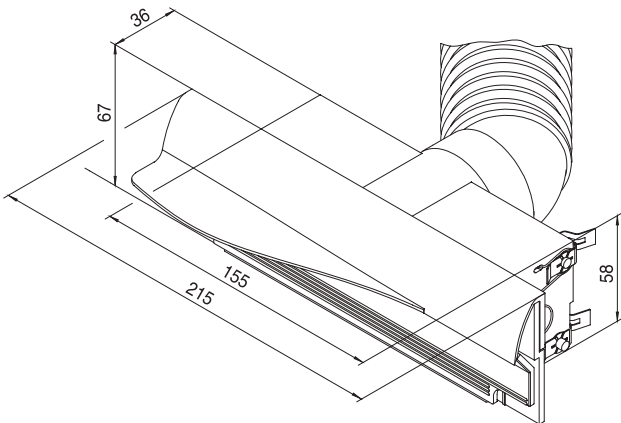
The connection pipe has to be appropriately lengthened for fitted kitchens with an installation depth of more than 60 cm.

The connection pipe axis is to be located s. degree D away from the position of the automatic dustpan to the left and right.

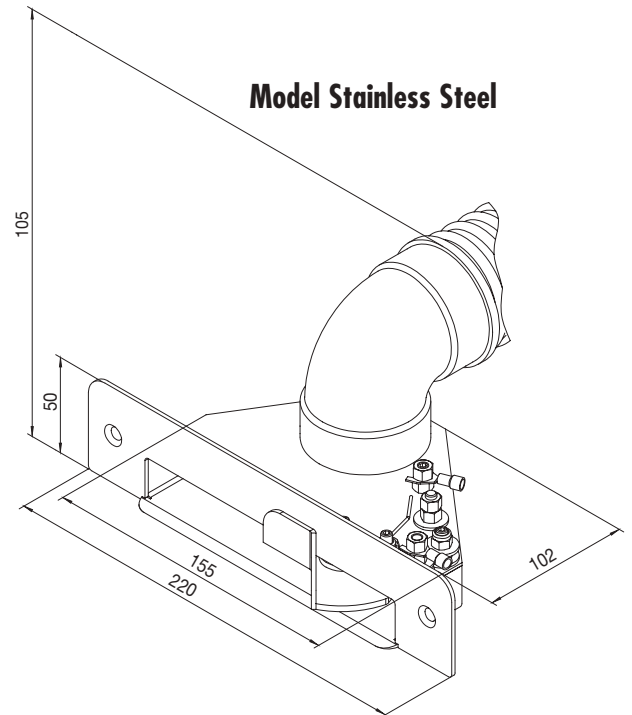
The connection pipe must be sealed airtight with a blind plug if the automatic dustpan is to be fitted at a later point in time than the other vacuum sockets.



Plastic model

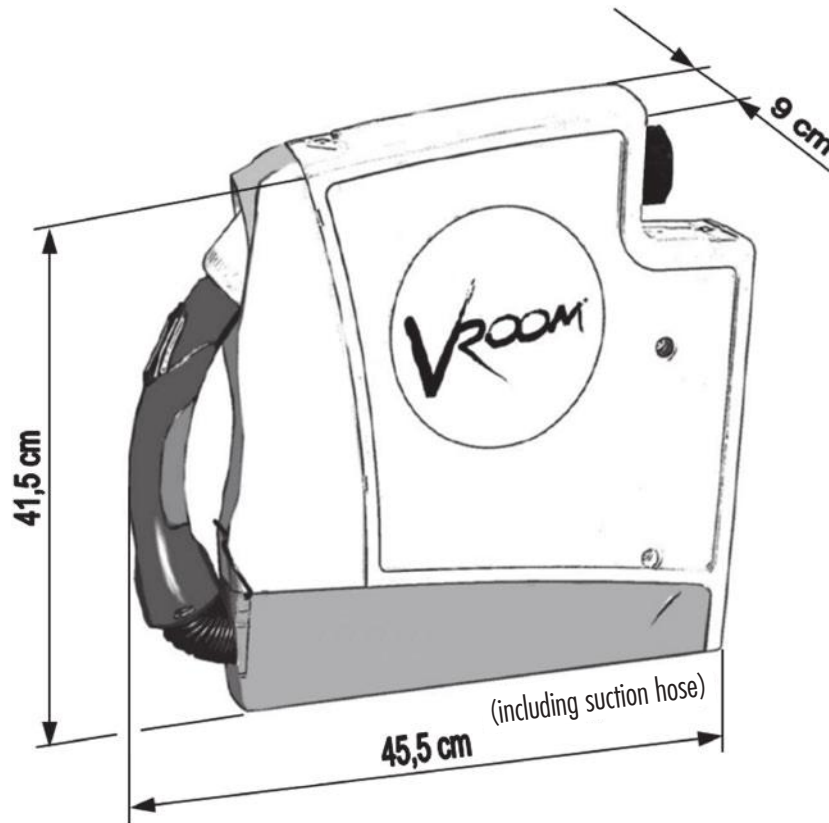


Model Stainless Steel



7. Vroom (optional)

Dimensions



Note:

Recommended control via control line, otherwise the use of a second transmitter is necessary.
For mobile system, a second transmitter is necessary.

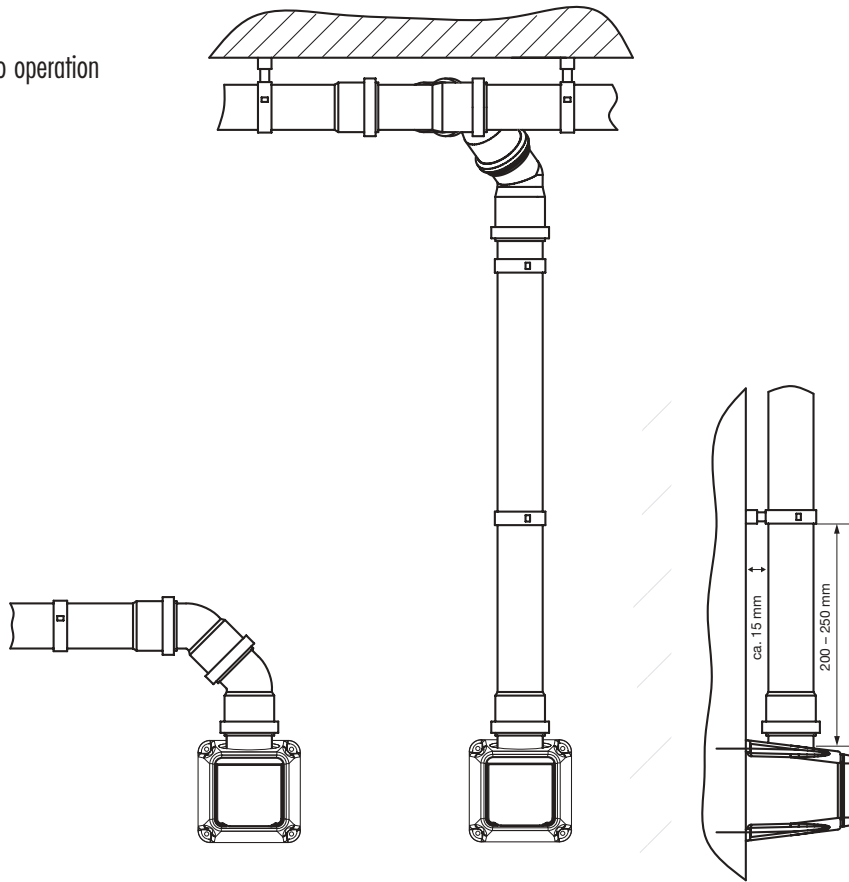
8. Plaster-mounted vacuum socket

The following is to be noted when planning the installation of a THOMAS plaster-mounted vacuum socket:

- The underside of the pipe must be ca. 15 mm away from the wall.
- The pipe is always to be connected from the top.

Note:

Use only possible in radio operation

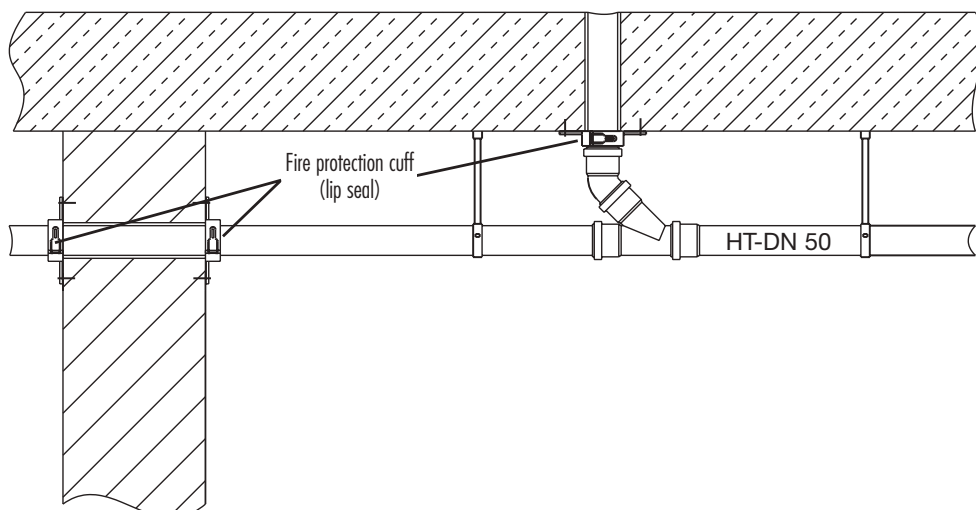


9. Fire protection

If the suction line (HT-DN 50) is to be routed through fire protection bulkheads this will generally mean that lip seals (cuffs) have to be used.

The THOMAS ROKU fire protection cuff (R90) fulfils the regulations for use in ceilings and walls (F90) and is only available as special accessory.

Note: Please refer always the local fire protection authorities for details and stipulations.



10. Solution for retrospective installation

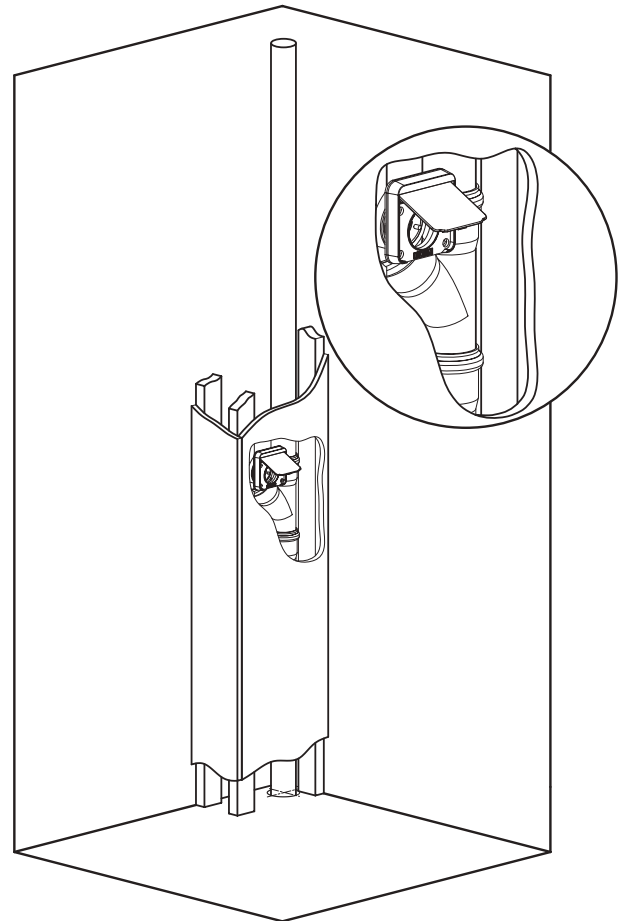
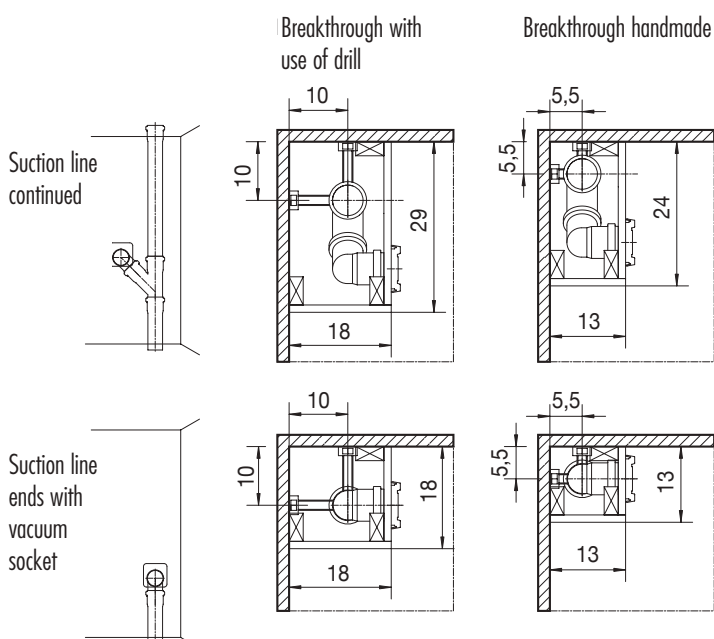
A suction line can be installed in retrospect

- in a corner of a room
- in a closed down fireplace
- in planned panelling (on the wall and/or ceiling)
- in a ventilation shaft

Proceed as follows to install the suction line in a corner of the room:

1. Make the necessary breakthrough for the suction line to the required points

The diameter of the drill hole (drill diameter > socket diameter) must be minimum 66 mm for HT pipes (DN 50).



Example of installation for laying a suction line in the corner of a room.

2. Lay the pipe line system

3. Fit the vacuum sockets temporarily, check function and determine the dimensions for the inner construction work and outer panelling.

- The vacuum sockets are to be installed approx. 700 mm above the floor.

4. Mark position of vacuum socket on the outer panelling and drill a hole for vacuum socket

- Suitable useable material: e.g. Rigips, chipboard, sectional board, aluminium sheeting, HDF boards, stainless sheet steel, etc.

5. Produce and fit subconstruction for outer panelling

- Suitable materials: Roofing slates, aluminium brackets, sheet steel brackets.

6. Fit outer panelling and fasten, paint or hang wallpaper same

7. Fit vacuum sockets

Our technical service department will be only too pleased to be available to you should you have questions.

INSTALLATION DE L'ASPIRATEUR CENTRAL THOMAS - LA SOLUTION SANS POUSSIÈRE AUX MULTIPLES AVANTAGES

LES AVANTAGES DE L'INSTALLATION DE L'ASPIRATEUR CENTRAL THOMAS

1. Les centrales d'aspiration THOMAS sont compatibles et fonctionnent avec les tubes d'aspiration HT 50 mm adaptés aux prises d'air.

Les tubes HT sont particulièrement adaptés aux centrales d'aspiration THOMAS.

Ces tests portent sur la résistance hydraulique et la charge électrostatique et ils donnent de meilleurs résultats : réalisés par un organisme indépendant, l'Université de Siegen, ces tests ont révélés que les tubes HT sont idéalement adaptés pour utiliser comme réseau de tubes d'aspiration pour centrales, par rapport aux tubes PVC. Les tubes HT ont une faible résistance hydraulique, et ils diminuent la charge électrostatique plus rapidement. Un résultat sans équivoque.

2. On a le choix d'utiliser un système à fil ou à télécommande radio ou une combinaison des deux à la fois.

3. Des cadres de montage permettent de faciliter et rendre plus sûr le montage d'une prise d'aspiration, laquelle sera bien mieux fixée. Un capuchon bouche l'entrée de poussières ou saletés dans le réseau de tubes pendant la phase de travaux.

4. Contrairement au système conventionnel de l'aspirateur traîneau du commerce, avec la centrale d'aspiration THOMAS, l'air chargé de poussières n'est pas refoulé dans la pièce mais dans le réseau de tubes de sortie extérieure. Ainsi les fines particules et les acariens sont refoulés au dehors. L'installation dispose des filtres à cartouches bien accessibles et des sachets polyvinyle qui permettent de changer ce système de filtre facilement, rapidement et dans des conditions d'hygiène idéales. Le gros volume du filtre est prévu pour assurer sa longue durée et peu de dépenses d'entretien.

5. Celui qui s'équipe d'un aspirateur central THOMAS 451 ZA, c'est pour s'assurer à la fois d'une puissance d'aspiration élevée et profiter de ses hobbies en atelier ou pour la voiture. En fonction mobile, il assure l'aspiration de l'eau ou des poussières. Il remplit toutes les fonctions de nettoyage. La conversion est chose aisée.

Chère cliente, cher client,

Pour exploiter correctement votre installation d'aspiration et ses différentes possibilités d'application, veuillez s.v.p. lire soigneusement les présentes instructions de service et respecter les remarques suivantes:

ATTENTION!

Pour une exploitation correcte, c'est-à-dire conforme à la destination prévue pour l'aspirateur central, il vous faut connaître et respecter les documents suivants:

Aspirateurs Centraux Muraux

- Brochure d'études pour la planification de CentraClean THOMAS.
- Instructions d'installation et de service THOMAS CentraClean 15-301 · 18-451 · 34-451.

Aspirateurs Centraux Mobiles

- Brochure d'études pour la planification de l'aspirateur central THOMAS.
- Consignes installation de l'aspirateur central THOMAS 451 ZA.
- Mode d'emploi pour aspirateur central THOMAS 451 ZA.

Elles ne sont considérées comme valables qu'ensemble! Elles font partie intégrante du système et doivent être scrupuleusement conservées. Elles doivent être remises avec le système en cas de changement de propriétaire!

1. CONSIGNES DE SÉCURITÉ

Toute installation et exploitation autre que celle décrite dans la brochure d'études, le mode d'emploi de l'aspirateur central et les consignes d'installation de l'aspirateur central est à proscrire. Toute autre utilisation que celle prévue dans ces documents est réputée incorrecte au sens défini précédemment et est donc illicite! Nous déclinons toute responsabilité en cas de dommages dus à une installation incorrecte, à une commande erronée et à un emploi non conforme à la destination de l'équipement, comme en cas de non-respect des consignes de sécurité.

⚠ ATTENTION!

Respectez soigneusement les règlements de sécurité de lutte contre les incendies applicables, en particulier en cas de passages des conduites à travers des sections et pièces pare-feu qui sont assujetties aux directives et règlements de sécurité de la construction.

Toute co-utilisation des conduites de sortie d'air pour l'évacuation des eaux usées domestiques est interdite!

Ne laissez pas les enfants sans surveillance à proximité des appareils électroménagers et ne laissez pas les enfants jouer avec les prises d'air.

1.1 RESPONSABILITE POUR LES ETUDES DE PLANIFICATION

Notre assistance-conseil et technique formulée oralement et par écrit repose sur l'expérience et est fournie en toute connaissance de cause, elle n'a toutefois qu'une valeur de conseil sans engagement. Toutes conditions de travail que nous sommes dans l'incapacité d'influencer comme toutes conditions d'utilisation différentes de celles prévues entraînent une exclusion de toutes revendications découlant de nos informations.

Nous vous recommandons de bien vérifier si le produit THOMAS convient pour l'application désirée. Nous n'avons aucune possibilité

de contrôler l'utilisation, les modes d'application et le traitement des produits que nous vendons. C'est donc vous qui assumez l'entière responsabilité de leur utilisation et traitement.

En cas de responsabilité de notre part, elle est, quoi qu'il en soit, limitée pour tous les dommages encourus à la valeur des produits que nous avons livrés et que vous utilisez. Notre garantie suppose par ailleurs une qualité inaltérée de nos produits correspondante à nos spécifications et en conformité avec nos conditions générales de fourniture et de paiement.

2. Utilisations

Les aspirateurs centraux sont conçus pour aspirer la poussière domestique dans des bâtiments d'habitation.

CentraClean

Appareil Modèle	Utilisation	Hauteur max. d'aspiration Différence de hauteur entre l'aspirateur et la prise d'aspiration la plus basse	Longueur de la conduite la plus longue	Nombre max. de prises d'aspiration*	Surface max. * **
CentraClean 15-301 CentraClean 15-301 Powercontrol	Maisons individuelles et appartements	0 m	80 m	15	400 m ²
		2,5 m	50 m		
		5 m	40 m		
CentraClean 18-451 Powercontrol	Maisons conçues pour abriter deux familles et appartements.	0 m	100 m	20	600 m ²
		2,5 m	80 m		
		5 m	70 m		
		8 m	60 m		
CentraClean 34-451 un utilisateur deux utilisateurs	Maisons conçues pour abriter deux familles et appartements.	0 m	120 m	25	800 m ²
		2,5 m	90 m		
		5 m	80 m		
	L'appareil est conçu pour pou- voir être utilisé simultanément par deux utilisateurs, comme par ex.	8 m	70 m	25	800 m ²
		0 m	60 m		
		2,5	50 m		

Aspirateurs Centraux Mobiles

Anlage Modell	Utilisation	Hauteur max. d'aspiration Différence de hauteur entre l'aspirateur et la prise d'aspiration la plus basse	Longueur de la conduite la plus longue	Nombre max. de prises d'aspiration*	Surface max. * **
Aspirateurs Centraux Mobiles 451 ZA	Maisons individuelles et appartements	0 m	60 m	15	400 m ²
		2,5 m	40 m		

La longueur max. de conduite correspond à un flexible d'aspiration radiotélécommandé de 8,08 m. Des longueurs plus importantes (celle du flexible d'aspiration de ligne de commande en particulier) réduisent nettement la puissance d'aspiration.

* Orientation pour le choix de l'appareil

** Pour les maisons de plus de trois étages, cave comprise, et celles dont la taille des étages est > 140 m².

Il convient de déduire des longueurs de tuyaux indiqués dans le tableau les longueurs suivantes pour les coudures et les pièces préformées:

Pour une coudure de 90° (siphon)	1,2 m
Pour une courbure de 45°	0,7 m
Pour deux courbures de 45° (90°)	1,0 m

Pour utiliser les appareils THOMAS dans des maisons abritant plusieurs familles dotées d'importantes surfaces ou de plusieurs étages, veuillez prendre préalablement contact avec nos services techniques.

⚠ Attention: pour les caves en béton armé et les matériaux de construction n'acceptant pas la radiotransmission tels que le métal déployé et le chauffage au sol équipé de tuyaux en métal, le fonc-

tionnement de la mise en marche et de l'arrêt de la radiotransmission peut être limitée. **Dans de tels cas il peut être utile d'installer un ou plusieurs répéteurs. Les répéteurs sont aussi utilisables pour équipement ultérieur.**

Pour cet effet, il suffit de réserver une prise 230 Volts en service pour le répéteur.

Une autre solution est l'installation de la centrale avec fil et de brancher un modulateur.

3. Sélection de l'emplacement pour l'installation de l'aspirateur central

Il est recommandé de ne pas installer l'aspirateur central dans la pièce où se trouve la chaudière du chauffage central (fonction des règlements de sécurité de la construction applicables localement) et en tout cas de ne jamais l'installer dans une pièce humide! Lors de la sélection de l'emplacement pour son installation et lors de son installation, il est par ailleurs indispensable de tenir compte des critères suivants:

- Emplacement au point le plus bas par rapport à l'ensemble de l'installation
- Température de la pièce toujours supérieure à 5° C – 25° C
- Bonne aération et ventilation de la pièce, ouverture d'aération d'au moins 150 cm²

- Il est recommandé de ne pas installer l'appareil derrière des portes en acier

A respecter auprès du modèle 451 ZA:

- Ne pas installer le récepteur dans une armoire d'électricité (avec fusibles) ou à proximité d'autres modules domotiques radio-commandés.
- Ne pas installer le récepteur derrière les portes en acier

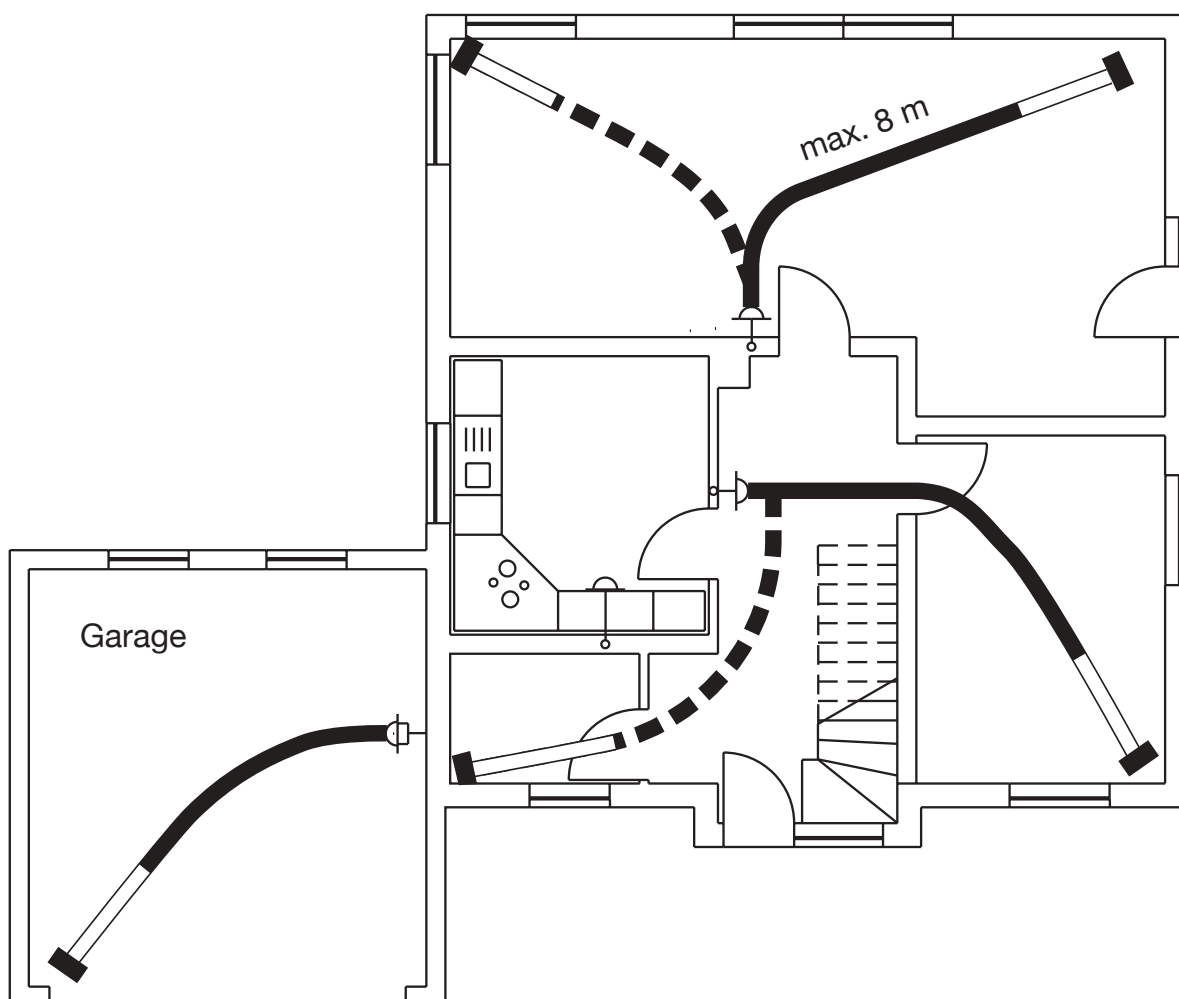
Entre axe minimum entre l'appareil et le récepteur de 2 mètres

4. Sélection de la configuration des prises d'air

- Pose dans des pièces protégées contre le gel, si possible au bas des murs et cloisons (pour plus de convivialité à environ 30 –70 cm de hauteur)
- Veiller à ce que les prises soient facilement accessibles
- Toutes les surfaces à nettoyer doivent être facilement accessibles avec le tube d'aspiration flexible (8 m de long)

- ⚠ Lors des mesures, tenir compte des points suivants:
 - Les meubles, portes ouvertes et autres obstacles doivent pouvoir être contournés.
 - Ne pas oublier le raccordement dans l'atelier de bricolage et dans le garage*
 - Ne pas entraver la mise en place de meubles, et par conséquent, choisir de préférence un emplacement dans le vestibule, les couloirs et derrière les portes.

*) Température ambiante: toute l'année supérieure à 5°C

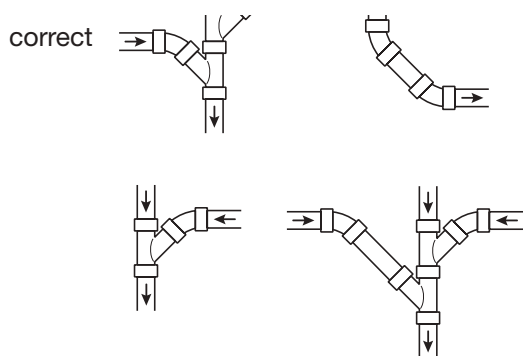


5. Etude du passage des conduites à l'intérieur du réseau de tubes de la construction

Afin d'éviter par la suite, lors de l'exploitation de l'installation, des pertes de pression inutiles et, par conséquent, un rendement moindre de l'installation, la planification du réseau de tubes doit être effectuée avec le plus grand soin.

⚠ ATTENTION!

Lors de la planification et de la réalisation du réseau d'aspiration en tubes HT(DN 50), respecter les règlements et instructions de pose du fabricant respectif ainsi que les directives d'installation générale.

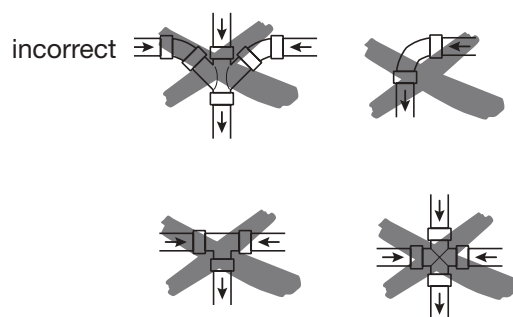


Il est souvent possible de poser les tubes d'aspiration dans la chape en ciment.

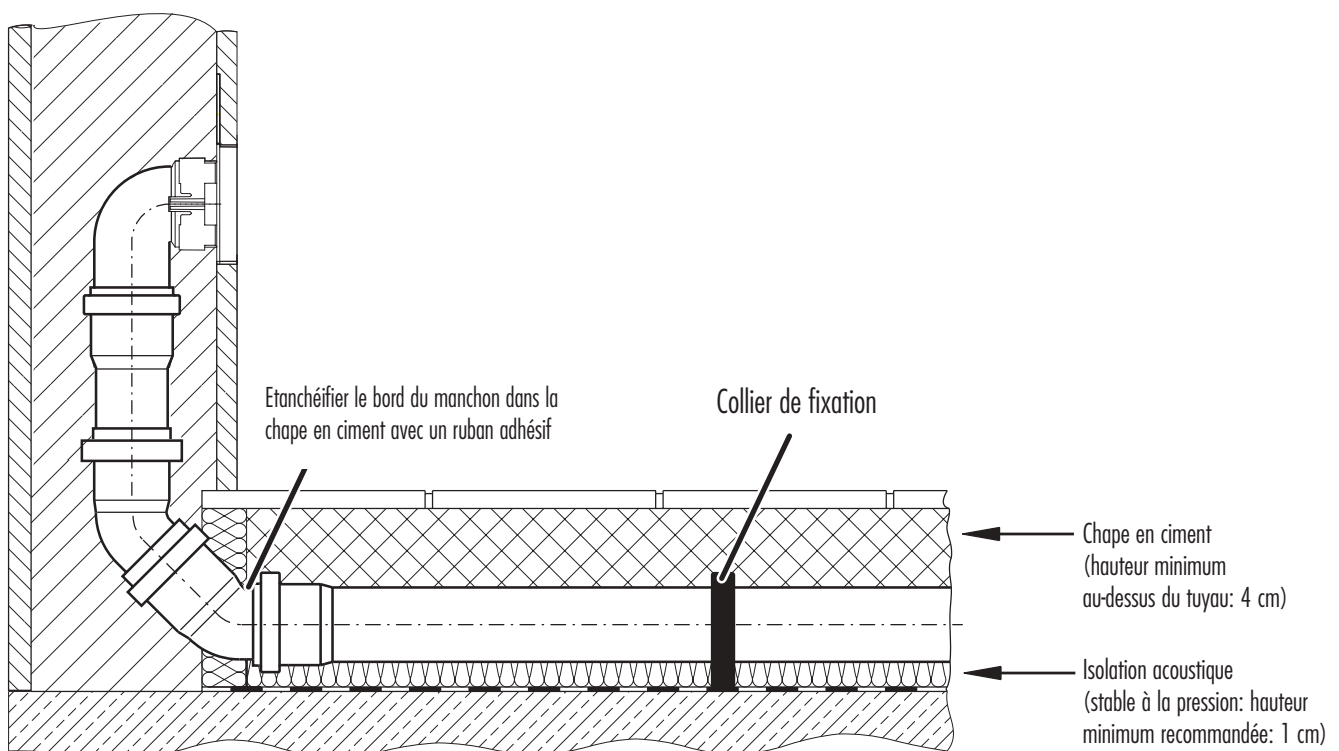
5.1 Pose des tubes d'aspiration

- Poser les tubes (DN 50) si possible en les encastrant dans les murs (pose noyée), si nécessaire toutefois (dans la cave par exemple) les tubes peuvent rester apparents ou alternativement être placés derrière un garnissage, dans des socles, marches ou dans des faux plafonds, entre autres possibilités de pose.
- Planification du réseau d'aspiration sous forme de boucle (dans la cave) avec conduites ascendantes vers les niveaux supérieurs.
- Ne pas utiliser d'autres coudes à 90° (en dehors du coude siphon et le cas échéant d'un coude de raccordement à l'aspirateur)
- Si nécessaire, enrober les raccords de tube et les prises d'air d'un agent de glissement avant de les assembler.

Ne jamais utiliser d'huiles ou de graisses!



⚠ Attention, tenir compte lors de l'étude du circuit de toutes les installations qui se trouvent dans les planchers, comme par exemple système de chauffage par le sol etc..



5.2. Installation des prise d'air standard, Premium et de sol :

5.2.1 Tableau de présentation :

Type d'installation	Prises d'air				
	Premium			Standard	Sol
	KU	KF	MU		
Télécommande	X	X	X	X	X
Module à fil	X	—	X	—	X

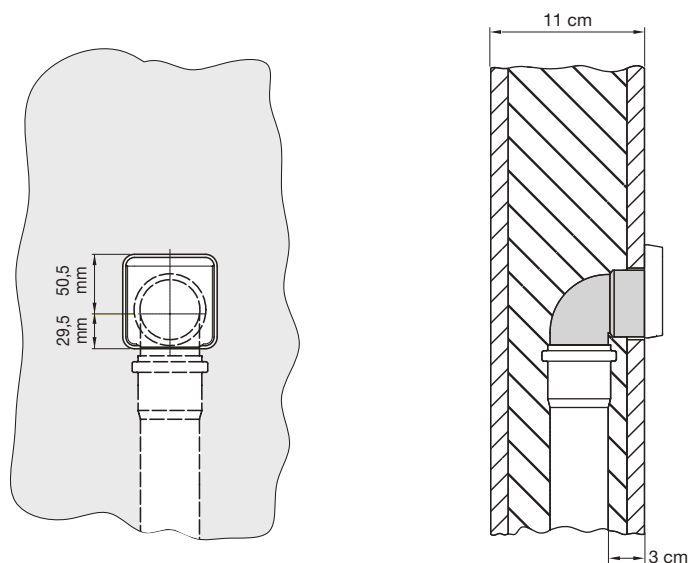
5.2.2 Prises standard sans cadre de montage

- Installer le coude comme jonction sur le rebord de la prise d'air et enduire
- Le coude est situé toujours sous l'enduit (Mur ou cloison de 11 cm minimum), à positionner à ras de la surface, (enduit décoratif et tapisserie compris)

– **Remarque:**

le coude doit tomber à ras de l'habillage du mur ou cloison hors épaisseur de l'enduit.

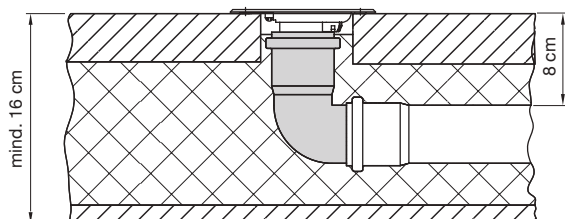
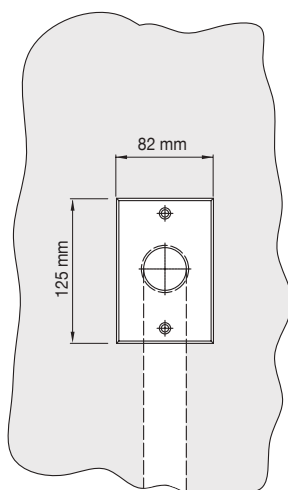
Le milieu de la prise d'air ne correspond pas au milieu du coude.



5.2.3 Installation des prises de sol

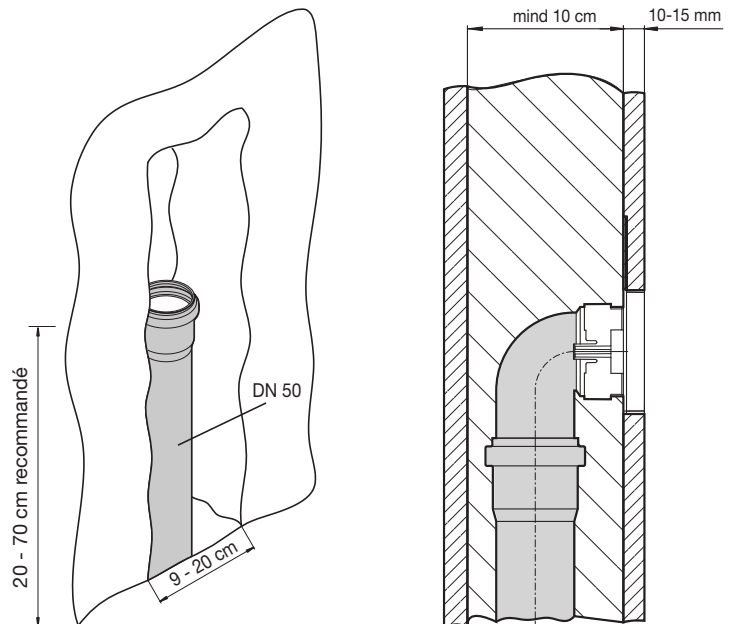
– **Remarque:**

- Maintenir un angle de 90° (tube de réduction inclus) du coude à la prise d'air.
- Bien fixer la chape à l'endroit de la prise d'air.

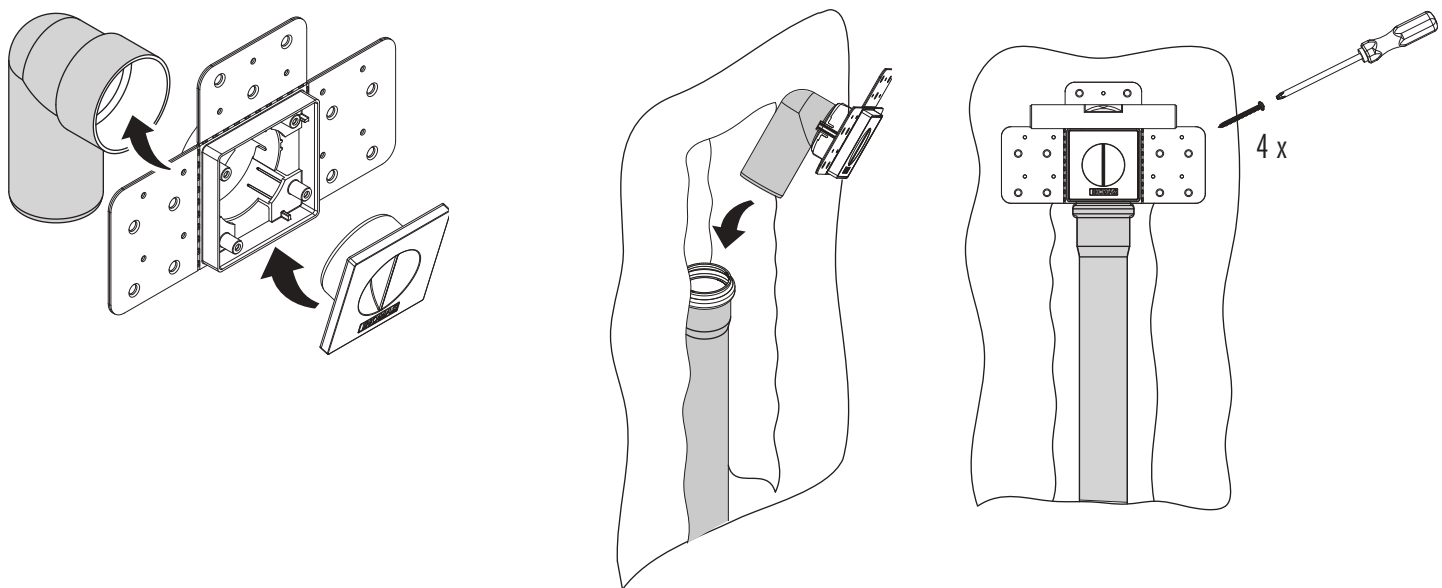


5.2.4 Installation de la prise d'air Premium

Préparation voir schéma

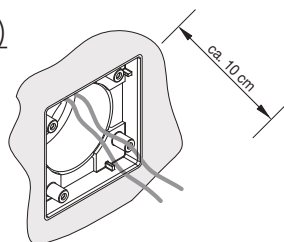


Installation Contre-prise

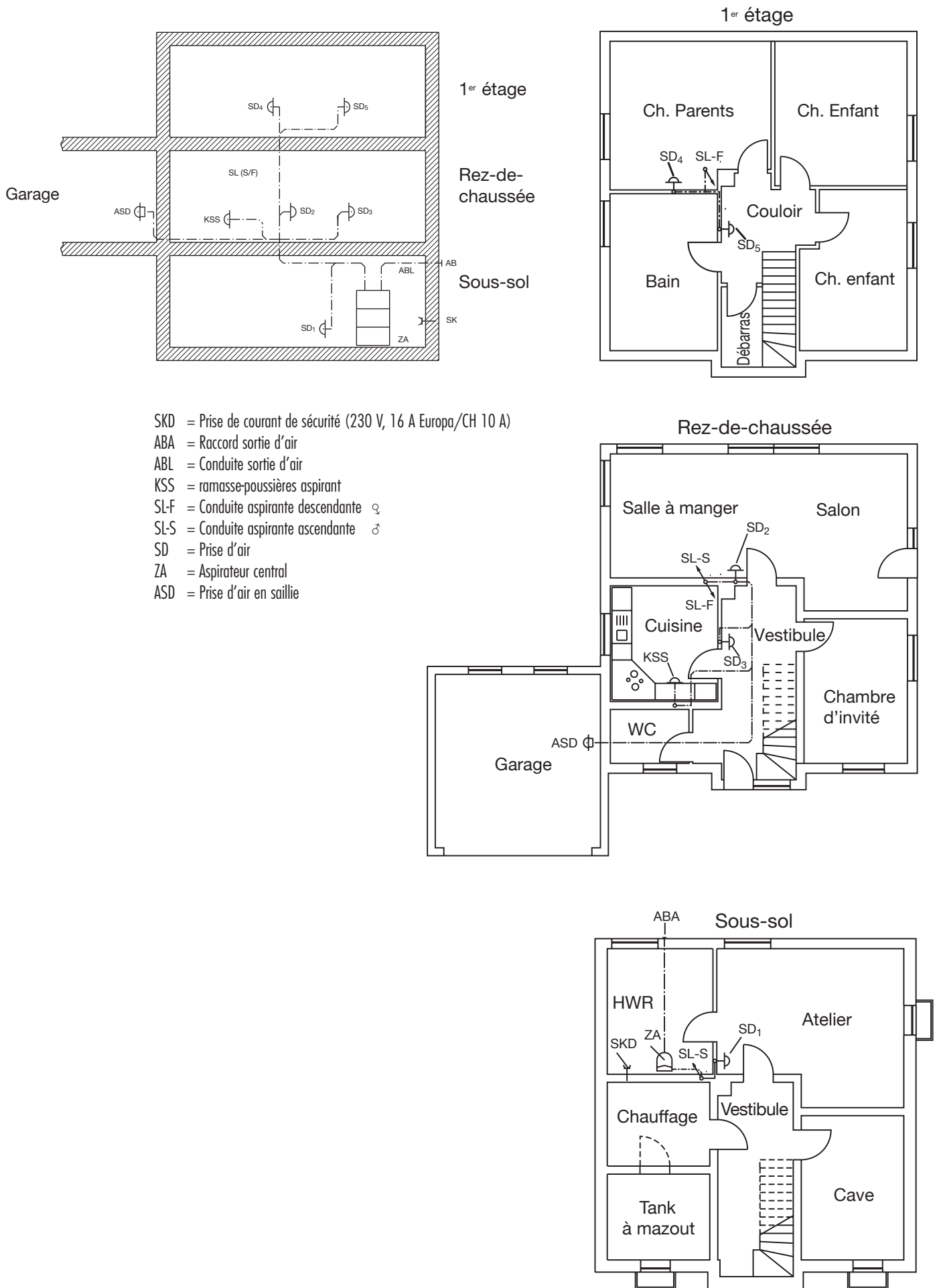


En cas d'utilisation du modulateur (ou transformateur)

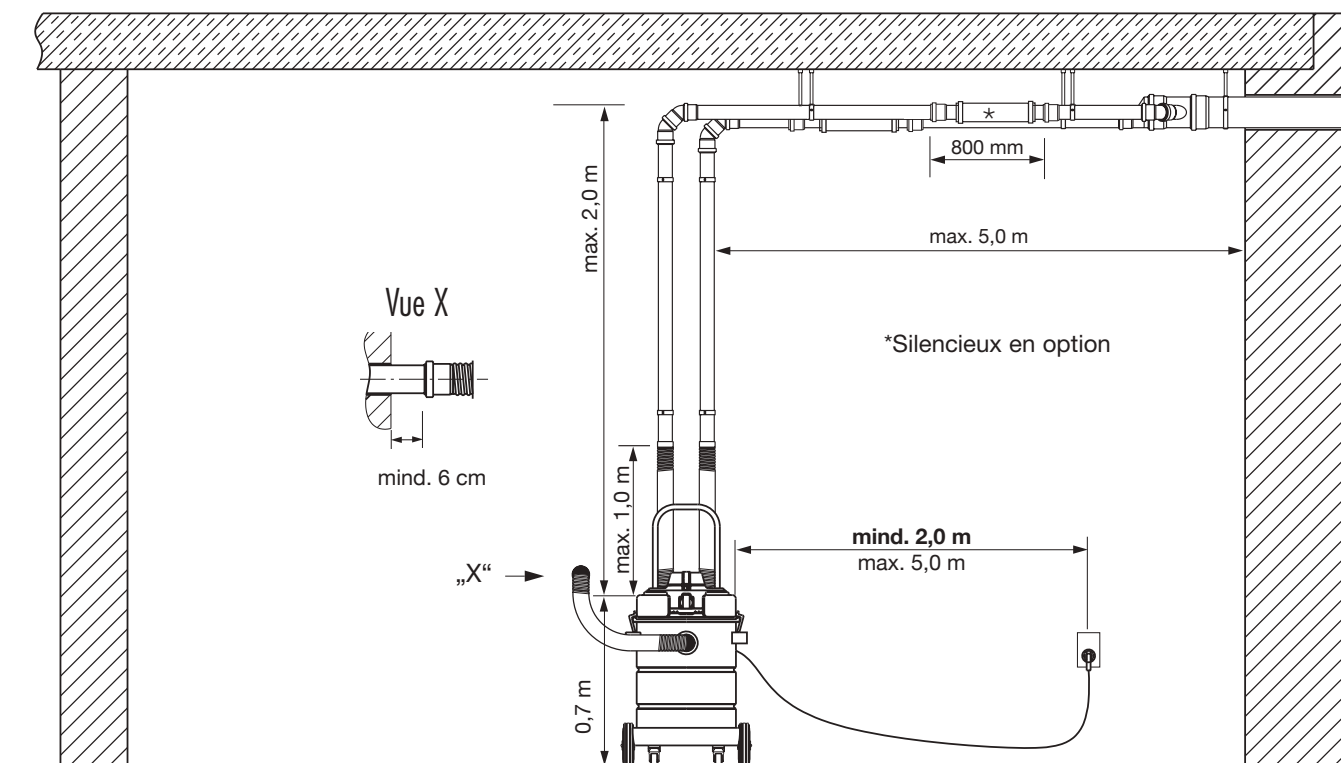
– Placer les fils à partir du cadre de montage



5.3 Schéma de l'installation



5.4 Installation de la conduite de sortie d'air/de la conduite d'aspiration et de la prise électrique pour aspirateurs centraux mobiles à télécommande :



Conduite d'aspiration (DN 50)

- Le manchon de raccordement de la conduite d'aspiration doit, autant que possible, dans le cas d'une pose noyée dépasser d'au moins 6 cm dans la pièce.
- La distance entre le manchon de raccordement et l'aspirateur doit, autant que possible, ne pas être supérieure à 1,0 m.

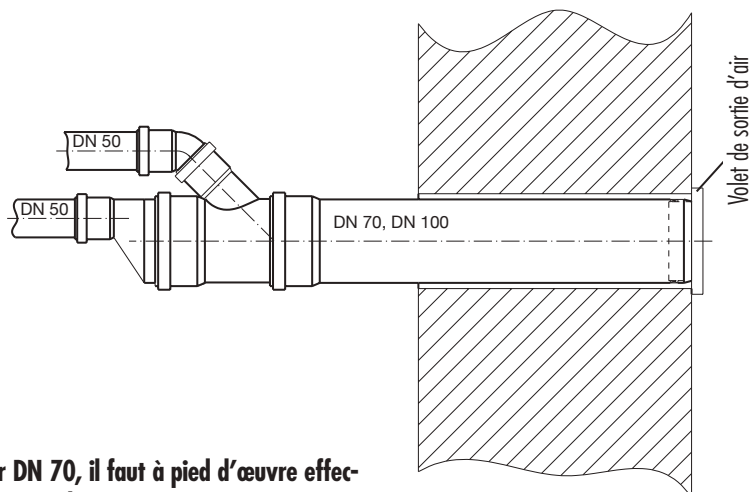
Prise électrique

- La prise de courant de sécurité (230 V, 16 A Europe / CH 10 A) doit être posée **à au moins 2 m et au maximum à 5 m de distance** de l'emplacement où se trouve l'aspirateur central.
- **Un écart minimum de 2 m doit être absolument respecté entre le module récepteur radio et l'aspirateur.**

Conduites de sortie d'air (2 unités DN 50)

- Montez les flexibles d'échappement afin de prévenir des problèmes au niveau de l'installation
- Equiper la traversée du mur vers l'extérieur d'un volet de sortie d'air
- Ecart vertical entre la sortie dans le mur et la cote supérieure de l'aspirateur central au maximum 2 m
- Ecart horizontal entre la sortie dans le mur et l'aspirateur central au maximum 5 m.
- Approcher les conduites de sortie d'air jusqu'à 1 m minimum de l'aspirateur central afin de pouvoir effectuer le raccordement des flexibles de sortie d'air.
- Faire sortir les conduites de sortie d'air soit telle quelle, soit en utilisant un raccord vers l'extérieur, sans réduction de la section (min. DN 70/50)

⚠ Monter la/les conduite(s) de purge en respectant une inclinaison de 2% min. par rapport au volet de purge!

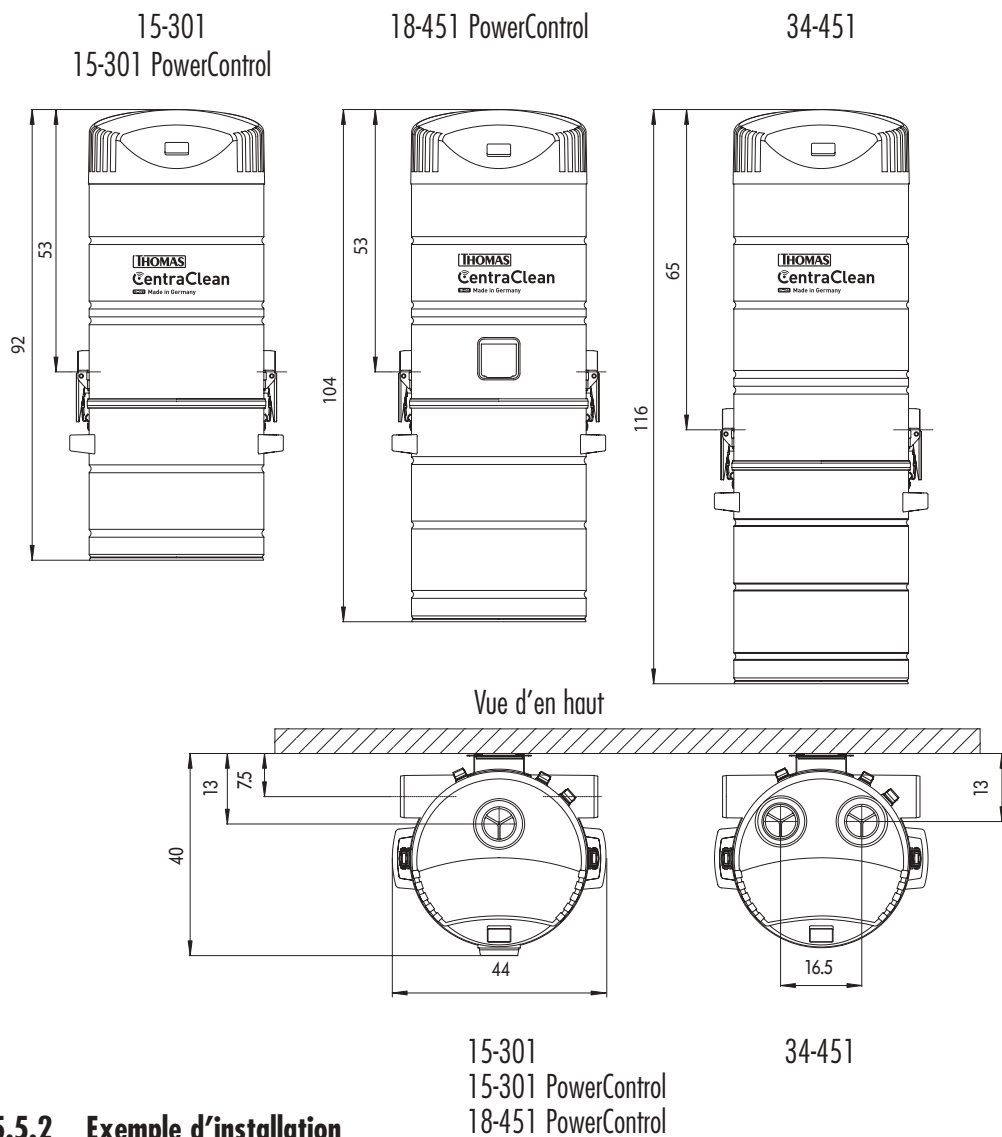


Terminaison de la sortie d'air:

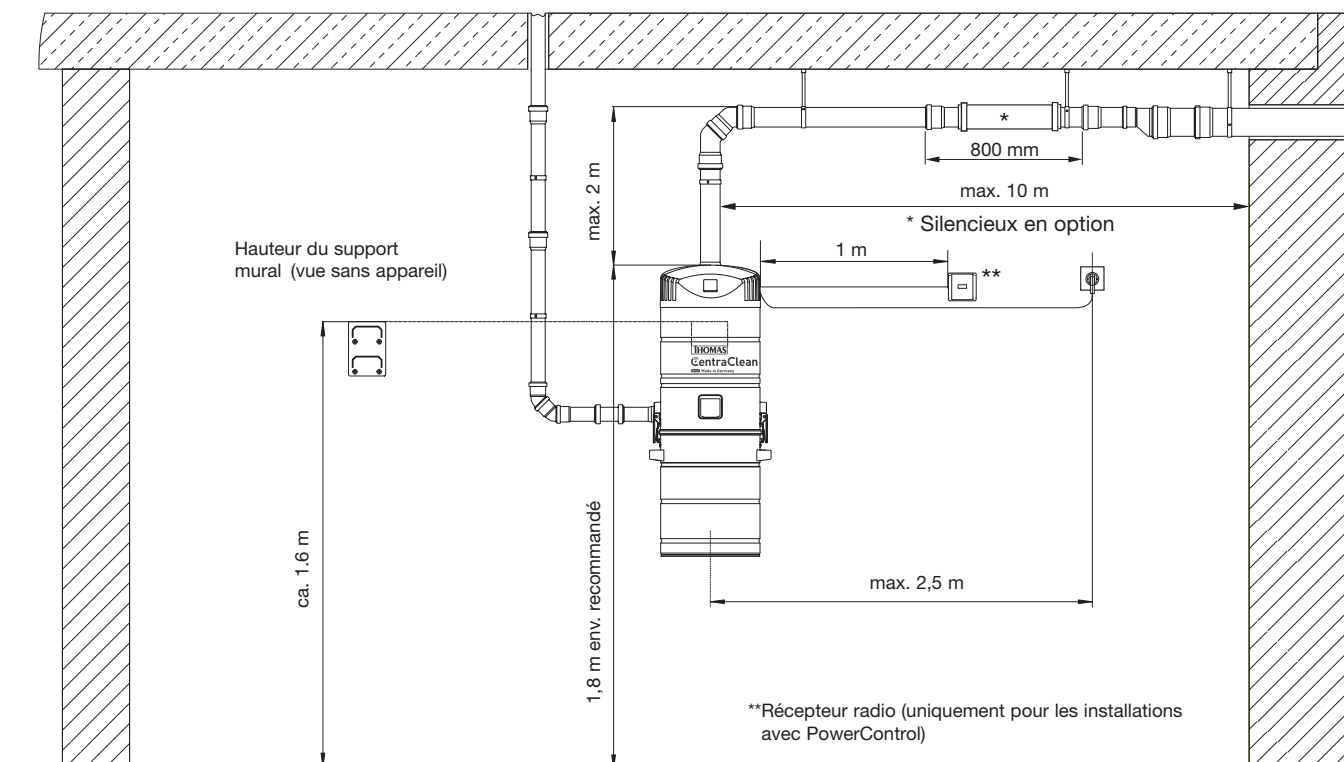
Avec les conduites de sortie d'air DN 70, il faut à pied d'œuvre effectuer une adaptation au volet de sortie d'air (DN 100).

5.5 Installation de la conduite de sortie d'air/de la conduite d'aspiration et de la prise électrique pour aspirateurs centraux (fixes) à/sans PowerControl:

5.5.1 Côtés des appareils



5.5.2 Exemple d'installation



Tuyau d'aspiration (DN 50)

- Possibilité de raccordement à gauche ou à droite
- Elle peut être raccordée à droite ou à gauche s'il existe deux conduites ascendantes
- Lors de l'utilisation du set de sacs filtrant ZA, possible uniquement sur un côté du raccordement. La prise d'aspiration n'est pas utilisable pour 18-451. Dans ce cas monter une prise d'aspiration en saillie supplémentaire

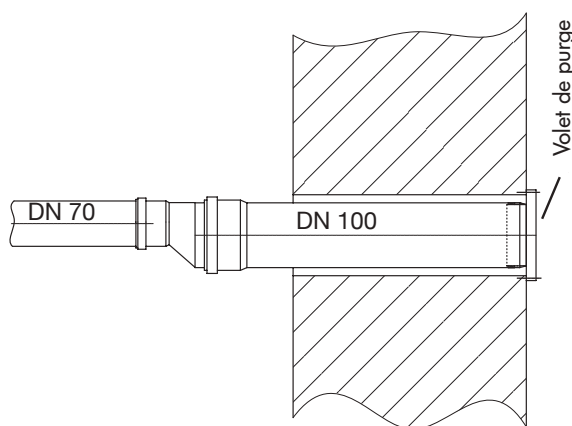
Nota bene: si vous devez raccorder deux conduites d'aspiration, les former systématiquement – dans le premier mètre après l'aspirateur central – comme conduite ascendante!

Prise électrique

- Installer la prise à contact de protection (230 V, 16 A Europe / CH 10 A*) protégée individuellement à une **distance 2,5 m max.** du lieu d'installation de l'aspirateur central.

*) Seulement applicable auprès des modèles 15-301 et 18-451.

Modèle 15-301, 18-451



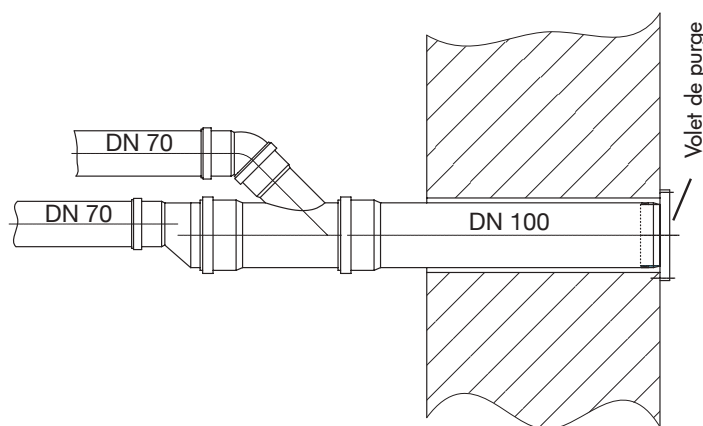
Conduite(s) de purge (DN 70)

- Pour les systèmes 15-301 und 18-451 une conduite de purge
- Pour le système 34-451 deux conduites de purge
- Doter la traversée murale vers l'extérieur d'un volet de purge
- Distance verticale entre la sortie murale et l'arête supérieure de l'aspirateur central max. 2 m
- Distance horizontale entre la sortie murale et l'aspirateur central max. 10 m

Amener les conduites de purge, individuellement ou par une pièce de raccordement, vers l'extérieur sans réduction de la section transversale (min. DN 100/70). En ce qui concerne les systèmes 34-451, les deux conduites de purge (DN 70) doivent être amenées vers l'extérieur par le biais d'une pièce de raccordement.

⚠ Monter la/les conduite(s) de purge en respectant une inclinaison de 2% min. par rapport au volet de purge!

Modèle 34-451

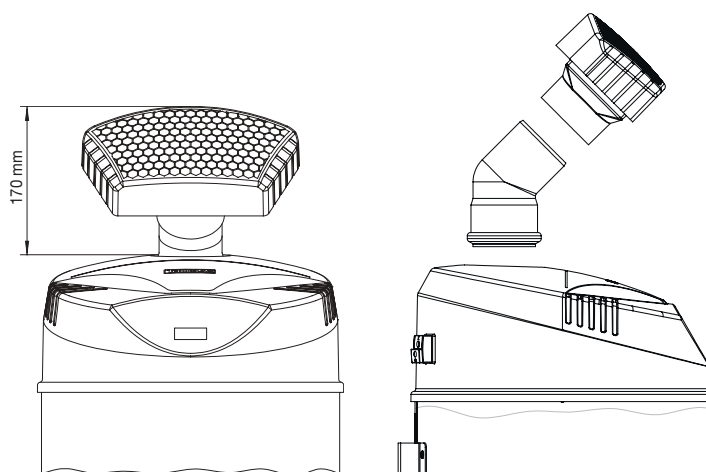


Fermeture de purge: s'il s'agit d'une conduite de purge DN 70, elle doit être adaptée sur place au volet de purge (DN 100).

Filtre de sortie d'air

- Si la conduite d'évacuation de l'air ne peut pas être adaptée aux contingences de construction, nous conseillons l'emploi d'un filtre de sortie d'air d'évacuation (rénovation/maison passive)
- L'exploitant devra fournir un tuyau coudé HT DN 70/45° pour raccorder le filtre d'aspiration (attention : ceci n'est pas compris dans la livraison du filtre d'échappement).
- Pour les modèles/15-301 PC et 18-451/18-451 PC

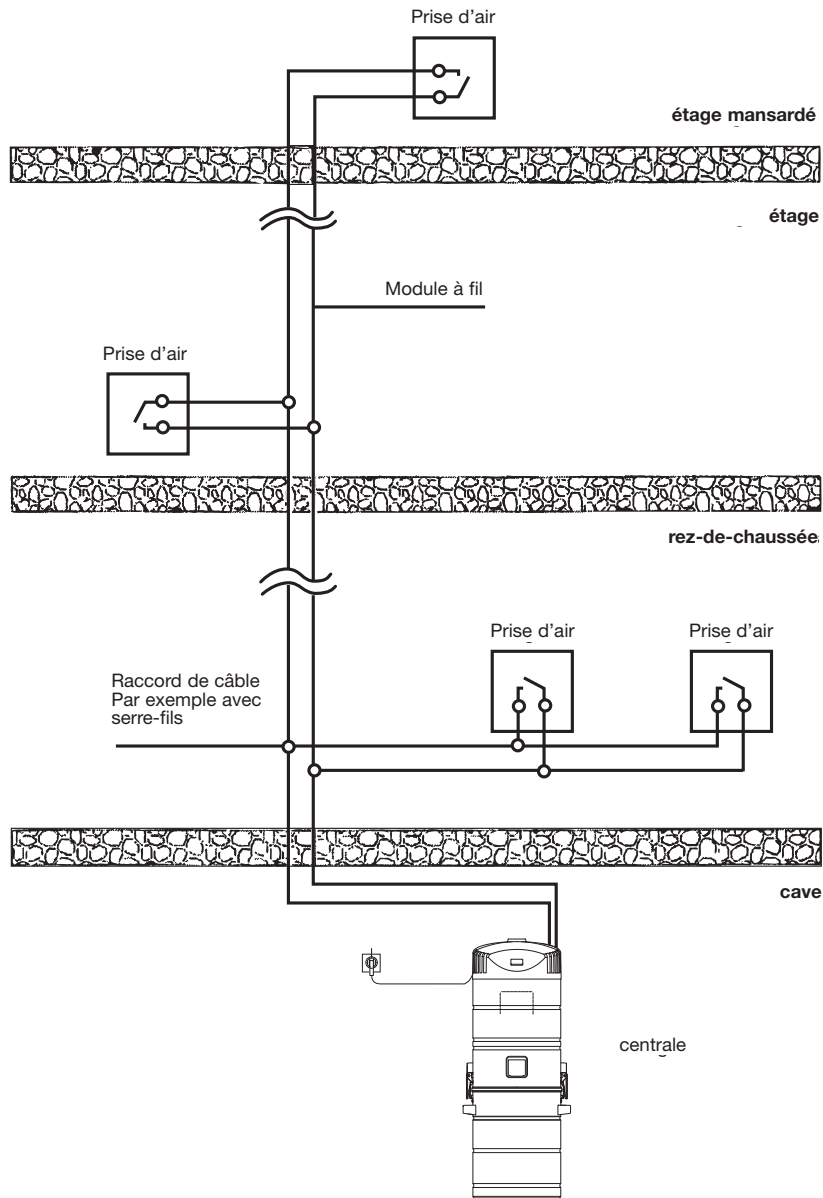
Remarque : lors de l'emploi du filtre de sortie d'air, l'air de l'installation est brassé dans la pièce (filtre HEPA).



5.6 Schéma de jonction à fil

Schéma des prises d'air à fil

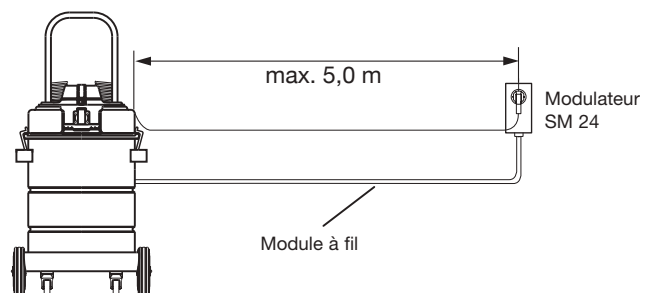
A l'origine, l'installation des fils doit être parallèle à la gaine d'aspiration jusqu'à chaque prise d'air munie de contact.
(Fil de min 2×0.75^2 , 24V).



– Modulateur SM 24V

(En Suisse SM 24 V6 CH, max. 10 A)

La prise électrique à installer pour le modulateur doit se situer à 5 m au plus de la centrale d'aspiration.
(230 V, 16A Europe/ Suisse 10A)

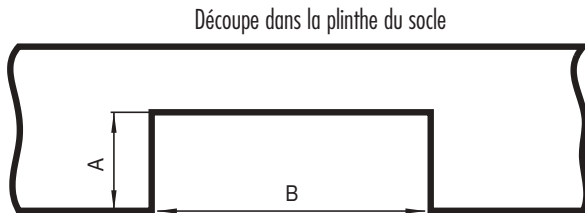


6. Ramasse-tout aspirant (Optionnel)

6.1 Position du ramasse-tout aspirant

Monter le ramasse-tout aspirant de préférence dans la plinthe du socle de la cuisine incorporée, hauteur min. 7 cm. Le mieux est d'utiliser des plinthes emboîtables sur les éléments de cuisine. Nous recommandons de positionner le ramasse-tout aspirant au centre par rapport aux éléments de cuisine supérieurs.

Dans le cas d'éléments séparés, une largeur minimum de 60 cm est nécessaire. Découpe nécessaire, voir l'esquisse.



Attention pour les installations stationnaires :

Commande conseillée via la conduite de commande, sinon l'utilisation d'un second émetteur sera nécessaire.

Pour une installation mobile, un second émetteur est nécessaire

6.1.2. Possibilité de raccordement du ramasse-tout aspirant

	Aspirateurs centraux fixes	Aspirateurs centraux mobiles
Télécommande	X	X
Module à fil	X	—*

*) Peut être utilisé avec le module de commande SM 24V (accessoire spécial)

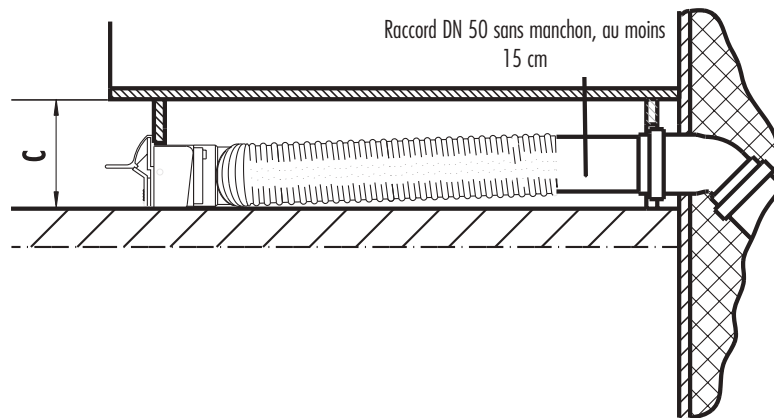
6.1.3. Kit de raccordement

	A	B	C	D
Plastifié	6 cm	17 cm	7 cm	25 cm
Acier inoxydable	4 cm	17 cm	12 cm	5 cm

6.2. Installation de la conduite d'aspiration

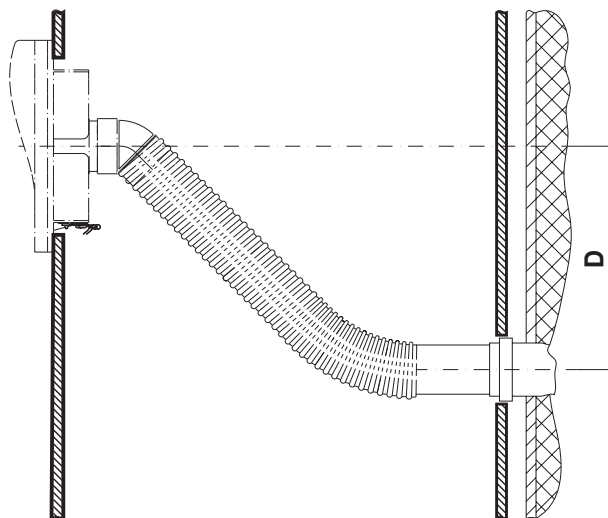
Le raccord (à fournir par le client) doit sortir du mur sur au moins 15 cm en direction du ramasse-tout aspirant.

Dans le cas d'une installation à fil, le montage du fil doit suivre jusqu'au bout du ramasse-tout lui-même.

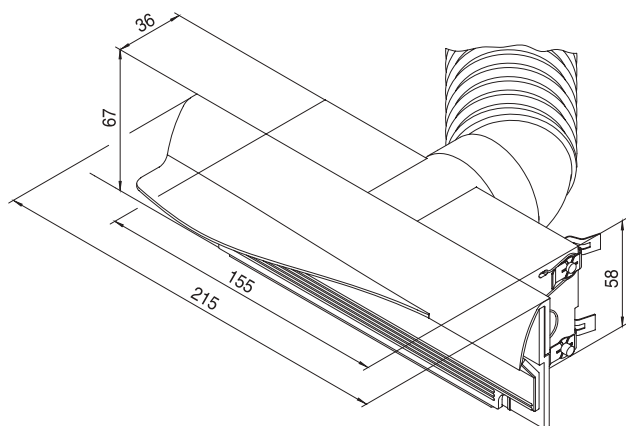


Remarque: Dans les cuisines incorporées avec une profondeur d'éléments de plus de 60 cm, il faut prévoir un flexible raccord plus long en conséquence. L'axe du raccord doit être positionné vers la gauche ou la droite degré D par rapport à la position future du ramasse-tout dans la plinthe.

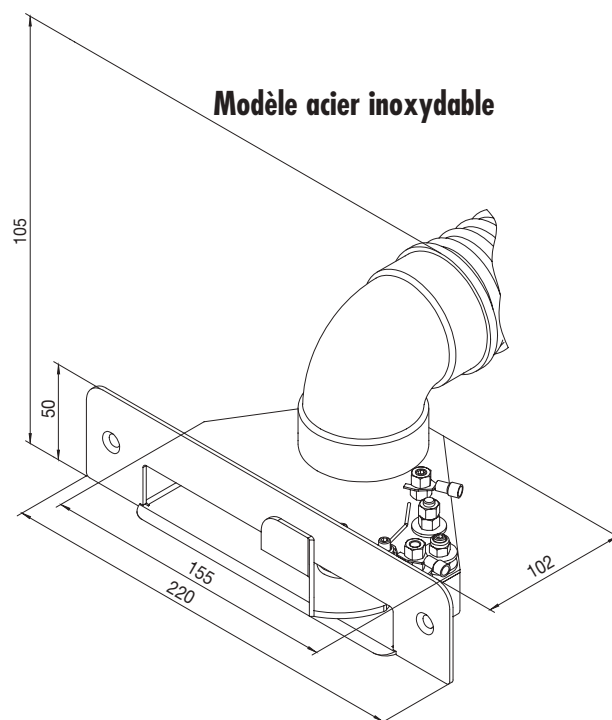
Si le ramasse-tout dans la plinthe est monté après montage des prises d'air, il faut fermer le raccord de façon étanche avec un bouchon aveugle.



Modèle matière synthétique

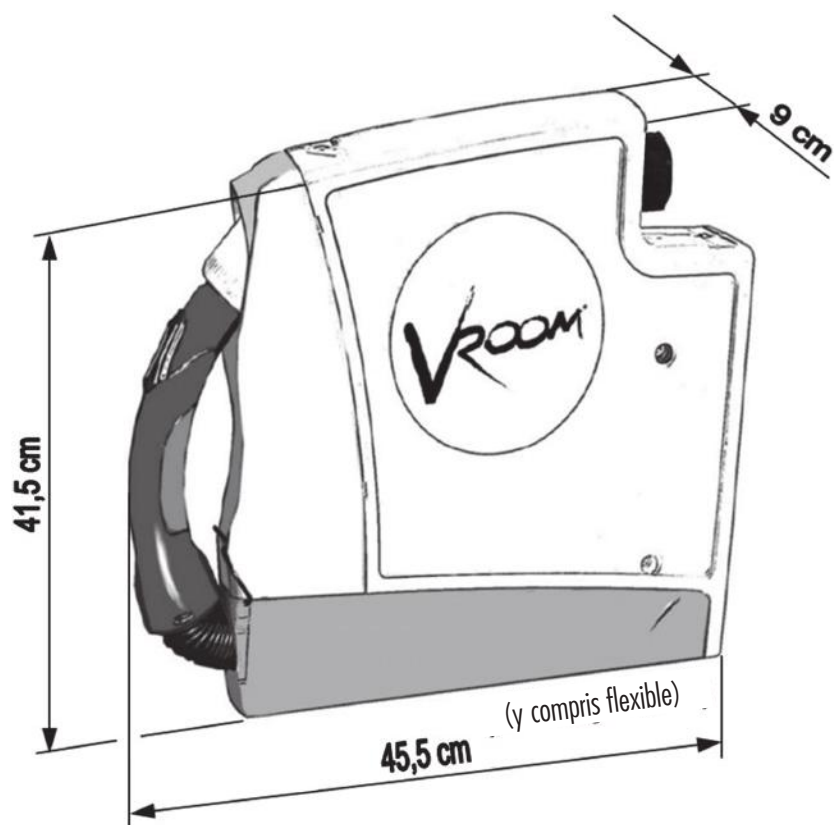


Modèle acier inoxydable



7. Vroom (accessoire spécial)

Dimensions



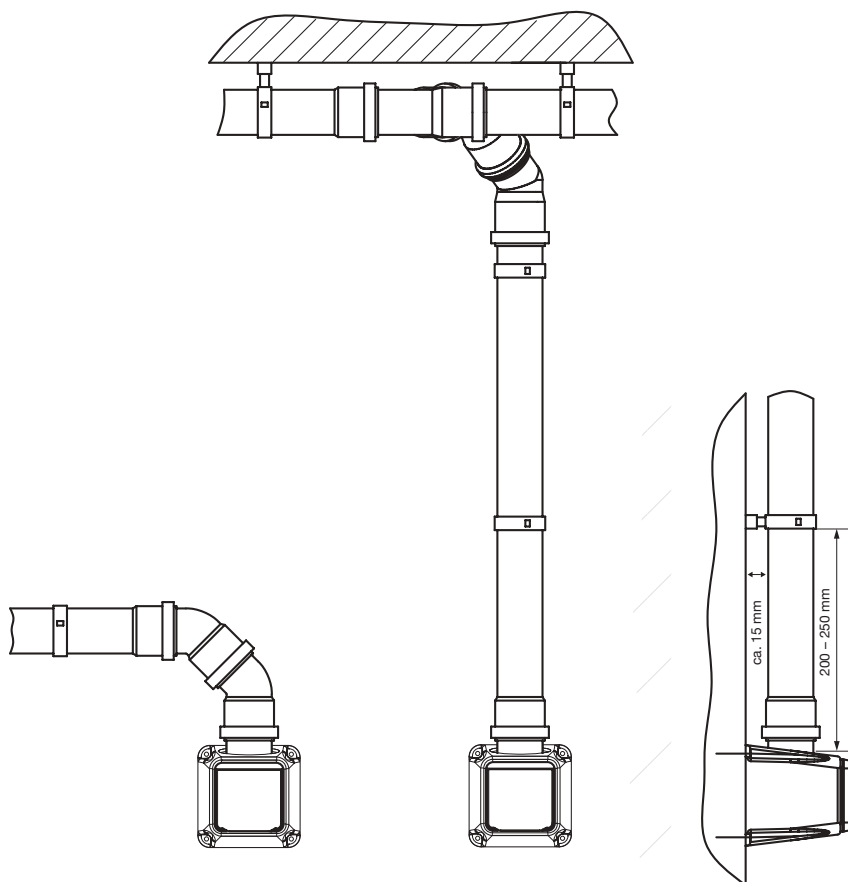
Remarque :

Commande conseillée via la conduite de commande, sinon l'utilisation d'un second émetteur sera nécessaire.
Pour une installation mobile, un second émetteur est nécessaire

8. Prise d'air apparente

Lors de la planification du montage apparent d'une prise d'air THOMAS; il faut tenir compte des points suivants:

- L'écart entre le mur et la partie inférieure du tuyau doit être d'au moins ca. 15 mm.
- Le raccordement au tuyau doit toujours s'effectuer par le haut.

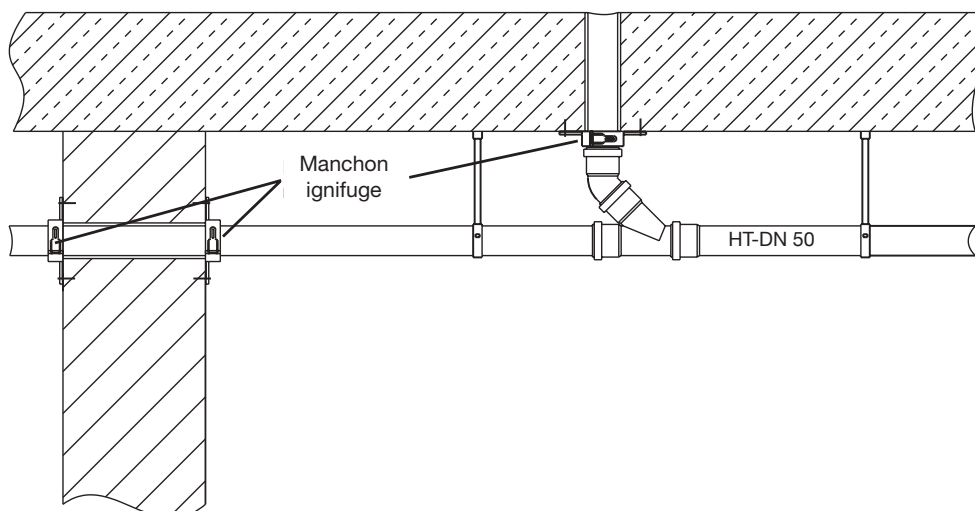


9. Protection contre les incendies

Si la conduite aspirante (HT-DN 50) doit être acheminée à travers des tronçons pare-feu, il faut en règle générale prévoir un isolement du tube, par exemple au moyen de manchons ignifuges

Remarque: Demander le détail des prescriptions auprès des autorités locales responsables pour la lutte contre les incendies.

Le manchon ignifuge THOMAS R 90 satisfait aux revendications pour mise en œuvre dans les plafonds et les murs (F 90).



10. Equipement ultérieur

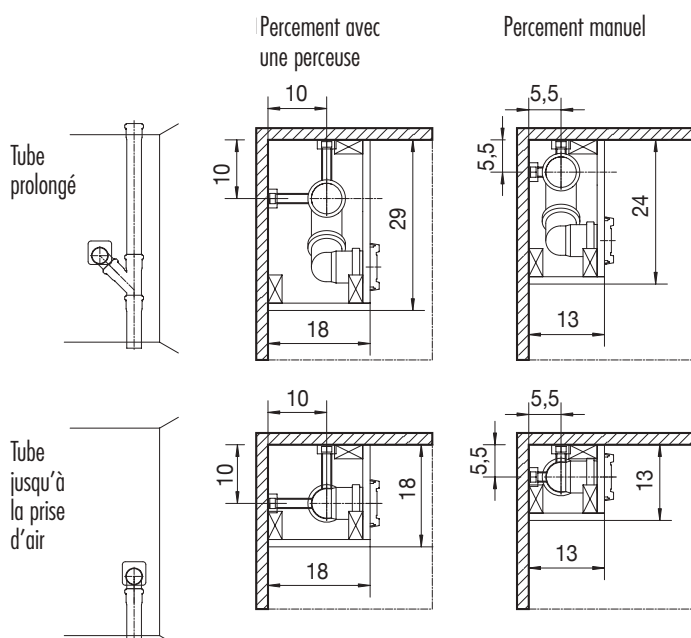
Une conduite d'aspiration peut être installée ultérieurement dans

- un coin de pièce
- une cheminée non utilisée
- là où est prévue un lambrissage (mur et/ou plafond)
- un conduit d'aération

Pour installer la conduite d'aspiration dans un coin de pièce, procéder comme suit:

1. Procéder aux brèches requises pour la pose de la conduite d'aspiration à l'endroit voulu

Le diamètre de forage (diam. du foret > diam du manchon) pour des tubes HT-PVC (DN 50) doit être au minimum 66 mm.



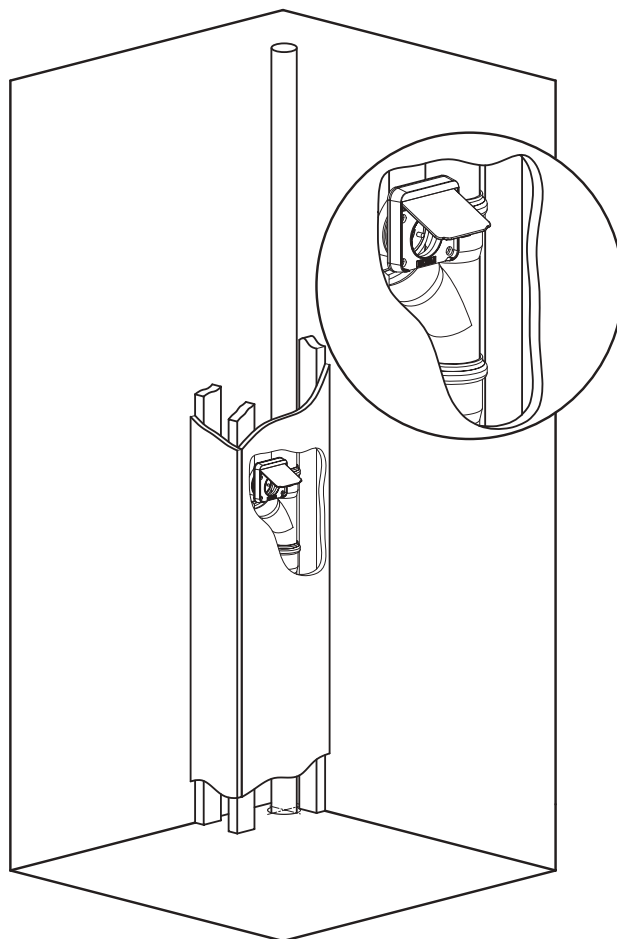
2. Installer le système de tuyauterie

3. Enficher provisoirement les prises d'aspiration, s'assurer qu'elles fonctionnent et déterminer les cotes de la construction intérieure et du revêtement extérieur.

- Les prises d'aspiration doivent être installées à env. 700 mm au dessus du sol.

4. Reporter la position des prises d'aspiration sur le revêtement extérieur et réaliser une brèche

- Matériaux utilisables: plâtre, panneaux d'agglomérés, planches profilées, tôles en alu, planches HDF, tôle inoxydable, etc.



Exemple de montage et d'installation d'une conduite d'aspiration dans le coin d'une pièce

5. Fabriquer et poser la sous-construction nécessaire pour le revêtement extérieur

Matériaux utilisables: lattes volige, angles alu, cornières de tôle, etc

6. Poser le revêtement extérieur et crépir, peindre ou tapisser

7. Monter les prises d'aspiration

Notre service technique se tient à votre disposition pour vous fournir de plus amples renseignements.

THOMAS CENTRAAL STOFZUIGSYSTEEM. DE STOFVRIJE OPLOSSING MET MULTIFUNKTIONELE ELEMENTEN

VOORDELEN VAN HET THOMAS CENTRALE STOFZUIGSYSTEEM

1. Het Thomas centrale stofzuigstelsysteem werkt met een zuigenheid, die met klassiek te verkrijgen HT-buizen van 50mm tot aan de luchtsteekdozen verbonden is.
Een test, door de universiteit van Siegen, tussen HT-buizen, PVC buizen en speciale antistatische buizen heeft uitgewezen dat deze HT-buizen zeer geschikt zijn voor het centrale stofzuigstelsysteem. Het stromingsverlies en de statische oplading werden onderzocht. De HT-buizen hadden een kleiner stromingsverlies, bouwden het snelst de statische oplading af en hadden de laagste waarde in stationair gebruik.
2. Naar keuze kan de centrale stofzuiger met afstandsbediening, elektrische bekabeling of een combinatie van de twee bediend worden.
3. Montagekaders garanderen een snelle en eenvoudige plaatsing en verzekeren het vastzetten van de luchtsteekdozen. Een stop verhindert dat er tijdens de ruwbouwfase vuil in de buizen terecht komt.
4. In tegenstelling tot klassieke stofzuigers, wordt er bij het Thomas centrale stofzuigstelsysteem geen stof in de woonruimte geblazen. Dit wordt via de uitblaasleiding naar buiten geleid. Hierdoor is de circulatie van fijn stof en huismijt in de woning uitgesloten. De zuigenheid heeft een eenvoudig verwijderbare patroonfilter en af te sluiten zakken in PE die een makkelijke, snelle en zuivere filterwissel mogelijk maken. Het grote filteroppervlak zorgt voor een langdurige filtering en weinig onderhoud.
5. Wie een Thomas centrale stofzuiger 451 ZA installeert, heeft tegelijkertijd een zeer sterke alleszuiger met dubbel gebruik voor hobby, auto en werkplaats. In mobiel gebruik vervult deze zuiger aan alle wensen. De omschakeling van vast naar mobiel is zeer eenvoudig.

Zeer geëerde klanten,

om de installatie juist te gebruiken en de toepassingsmogelijkheden volledig te benutten, leest u a.u.b. zorgvuldig deze aanwijzing en neemt u de volgende aanwijzingen in acht:

ATTENTIE!

Om de centrale stofzuiger op de juiste manier te gebruiken en alle toepassingsmogelijkheden volledig te benutten, dient u de bijgevoegde

Stationaire systemen

- Planningsbrochure THOMAS CentraClean
- Installatievoorschrift en handleiding THOMAS CentraClean 15-301 - 18-451 - 34-451

Mobiel systeem

- Planningsbrochure THOMAS centrale stofzuiger
- Installatievoorschriften THOMAS centrale stofzuiger 451 ZA
- Gebruiksaanwijzing THOMAS centrale stofzuiger 451 ZA

te lezen en de betreffende instructie op te volgen. Deze drie documenten zijn onderdeel van de levering! Bij een verandering van eigenaar moeten ze aan deze doorgegeven worden!

Uw THOMAS Team

1. VEILIGHEIDSVOORSCHRIFTEN

De installatie mag uitsluitend geïnstalleerd en gebruikt worden zoals in de planningsbrochure, gebruiksaanwijzing voor de centrale stofzuiger alsmede in de montage-aanwijzing voor de centrale stofstofzuigsysteem beschreven wordt! Iedere andere toepassing is niet overeenkomstig de voorschriften en dus niet toelaatbaar!

Bij schade door foutieve installatie, bediening, toepassing die niet overeenkomstig de voorschriften is alsmede door het niet in acht nemen van de veiligheidsvoorschriften vervalt iedere aansprakelijkheid.

LET OP!

Let u a.u.b. zeer zorgvuldig op de betreffende brandbeveiligingsvoorschriften, in 't bijzonder bij leidingen door brandgevaarlijke segmenten en ruimtes die onderworpen zijn aan de voorschriften voor vergaderzalen, alsmede de resp. geldige bouwverordening.

Het mede gebruiken van de huisafwatering t.b.v. de afvoerluchtleidingen is verboden!

Laat uw kinderen niet zonder toezicht in de buurt van elektrische apparaten komen of met de wandaansluitingen spelen.

1.1 Planningsaansprakelijkheid

Ons gebruikstechnische advies in woord en geschrift berust op ervaringen en geschiedt naar beste kennis, geldt echter als vrijblijvende aanwijzing. Buiten onze invloed liggende werkomstandigheden en verschillende toepassingsvoorwaarden sluiten aanspraken op basis van onze gegevens uit.

Wij adviseren om te bekijken of het THOMAS-produkt voor het voorziene toepassingsdoel geschikt is. Toepassing, gebruik en verwerking van de produkten geschieden buiten onze controle-mogelijkheden en vallen daarmee uitsluitend onder uw eigen verantwoordelijkheid.

Wanneer er echter toch van aansprakelijkheid gesproken kan worden, dan is deze voor alle schade op de waarde van de door ons geleverde en door u gebruikte producten beperkt. Onze garantie heeft betrekking op een gelijkblijvende kwaliteit van onze produkten overeenkomstig onze specificatie en volgens de maatstaf van onze algemene leverings- en betalingsvoorwaarden.

2. Toepassingsgebied

De centrale stofstofzuigsystemen zijn ontworpen voor het opzuigen van huisstof in woongebouwen

CentraClean

Installatie Model	Toepassingsgebied*	Max. zuighoogte hoogteverschil van zuiger tot laagste wandaanluiting	lengte van de langste buisleiding	max. aantal wandaanluitingen*	max. grondoppervlak * **
CentraClean 15-301 CentraClean 15-301 Powercontrol	eéngesinswoningen en woningen	0 m	80 m	15	400 m ²
		2,5 m	50 m		
		5 m	40 m		
CentraClean 18-451 Powercontrol	grote woningen	0 m	100 m	20	600 m ²
		2,5 m	80 m		
		5 m	70 m		
		8 m	60 m		
CentraClean 34-451 één gebruiker twee gebruikers	grote woningen en grote huizen	0 m	120 m	25	800 m ²
		2,5 m	90 m		
		5 m	80 m		
	geschikt voor het stofzuigen door 2 gebruikers tegelijkertijd	8 m	70 m	25	800 m ²
		0 m	60 m		
		2,5 m	50 m		

Mobiel systeem

Installatie Model	Toepassingsgebied*	Max. zuighoogte hoogteverschil van zuiger tot laagste wandaanluiting	lengte van de langste buisleiding	max. aantal wandaanluitingen*	Max. area * **
mobiel systeem 451 ZA	eéngesinswoningen en woningen	0 m	60 m	15	400 m ²
		2,5 m	40 m		

De max. lengte van de buisleiding geldt inclusief een draadloze zuigslang van 8,0 meter. Langere slangen, en met name de zuigslang van de stuurkabel, reduceren de zuigcapaciteit aanzienlijk!

* Oriëntatie bij de keuze van de installatie

** Bij meer dan drie etages incl. kelder of oppervlak van de verdieping van > 140 m² moet(en) een versterker(s) mee ingepland worden.

Van de in de tabel opgegeven buislengtes moeten voor bochten en vormstukken de volgende lengtes afgetrokken worden:

Voor een bocht van 90° (kniestuk) 1,2 m

Voor een bocht van 45° 0,7 m

Voor twee bochten van 45° (90°) 1,0 m

Bij het gebruik van THOMAS centrale stofstofzuigsystemen in meergezinshuizen met grote grondoppervlakken resp. meerdere etages verzoeken wij om overleg met onze technische servicedienst (importeur).

⚠️ Opgelet: Bij kelderverdiepingen in gewapend beton alsook bij het gebruik van radiogolven storende bouwmaterialen zoals bvb. metalen rekrooster en vloerverwarming met metalen buizen kan de functionaliteit van de radiobestuurde aan-/uitschakeling beperkt zijn.

In zulke situaties kan het inzetten van 1 of meerdere repeaters noodzakelijk zijn. Repeaters zijn ook inzetbaar bij bestaande installaties.

Hiervoor moet er een stopcontact 230 V voor de repeater beschikbaar zijn.

Als alternatief kan er een bekabeling gelegd worden om aan te sluiten aan de stuurmodule.

3. Keuze van de standplaats voor de centrale stofzuiger

De centrale stofzuiger moet zo mogelijk niet in een stookruimte (afhankelijk van de plaatselijke bouwvoorschriften) geplaatst worden en in ieder geval niet in een vochtige ruimte.

De volgende criteria moet u bij de keuze van de standplaats en installatie in acht nemen:

- diepste ruimte van het totale complex;
- omgevingstemperatuur altijd hoger dan 5°C max. 25°C;
- ruimte kan goed geventileerd worden, min. 150 cm² ventilatieopening;

- de zuiger niet achter een stalen deur plaatsen.

Bij 451 ZA acht slaan op

- de ontvanger niet in de zekeringkast of in de nabijheid van andere huistechnische draadloze regeling installeren.
- de ontvanger niet achter een stalen deur plaatsen.

Minstens 2 meter afstand bewaren tussen de zuiger en de ontvanger

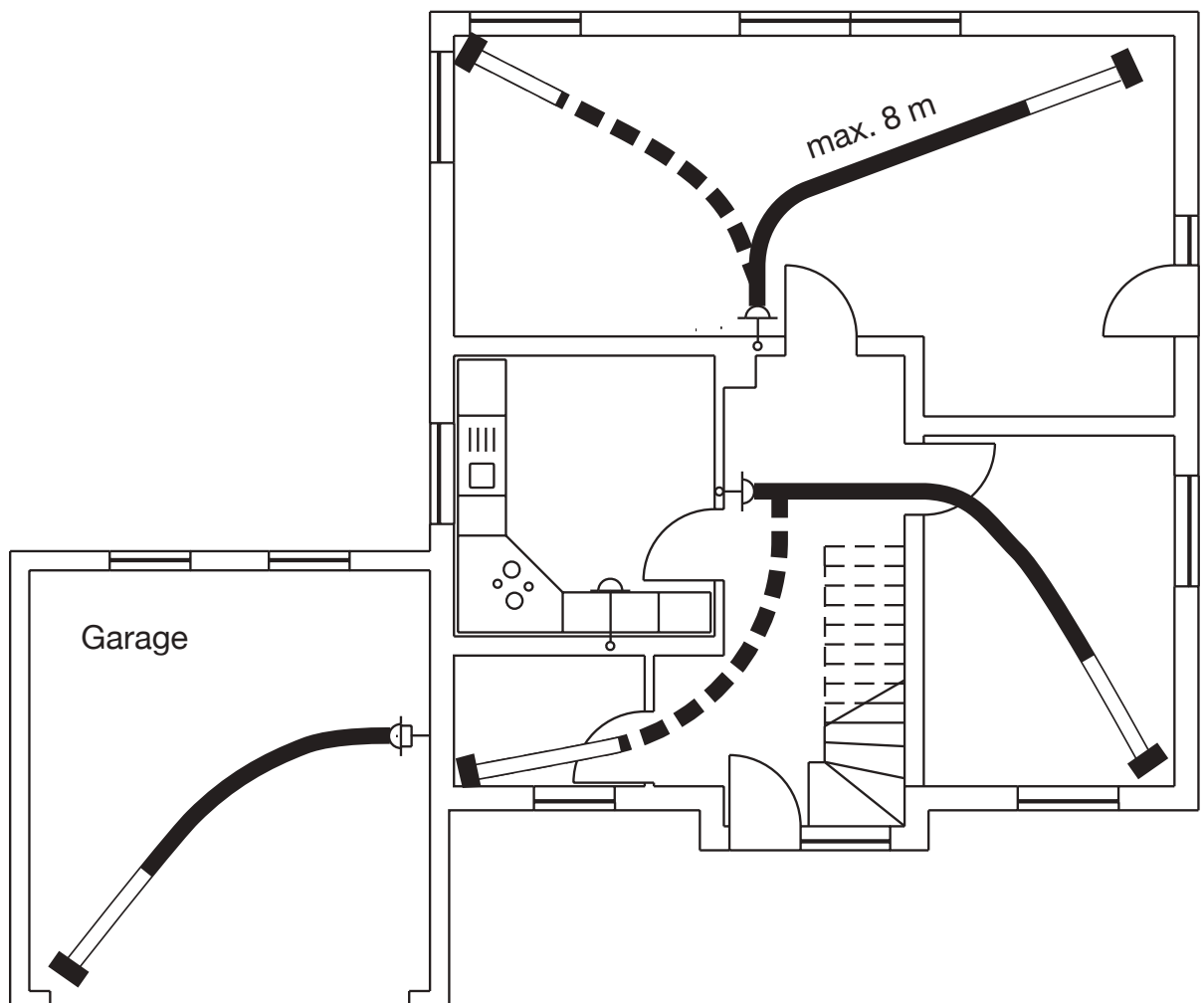
4. Plaatsing van de wandaansluitingen

- plaatsing in vorstvrije ruimtes, zo mogelijk in het onderste wandgedeelte (bedieningscomfort ca. 30-70 cm);
- wandaansluitingen goed bereikbaar;
- alle oppervlaktes, die moeten worden gereinigd, moeten met de flexibele zuigslang (8 m lang) goed bereikbaar zijn.

⚠️ Houdt u bij het opmeten rekening met:

- meubelstukken, openstaande deuren en andere hindernissen;
- de aansluiting in de hobbykamer en de garage* niet vergeten;
- de plaatsing van meubelen niet belemmeren, daarom gangen, vestibules en ruimtes achter deuren kiezen.

*) ruimtetemperatuur het hele jaar hoger dan 5°C

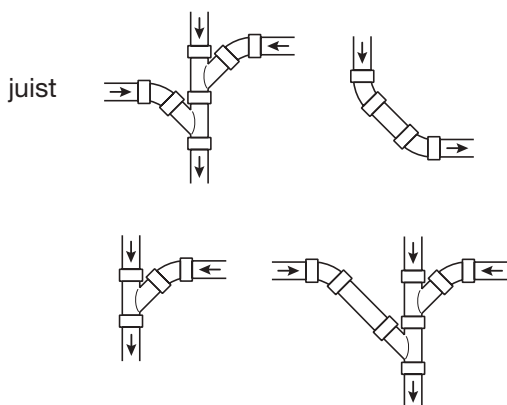


5. Planning van de leidingen in het wand

Om bij het latere gebruik van de installatie onnodige drukverliezen en daarmee verbonden mindere prestaties te vermijden, is een zorgvuldige planning van het buizenet nodig.

⚠ LET OP!

Bij de planning en uitvoering van de stofzuigleidingen van HT-buizen en PVC (DN 50) moeten de voorschriften en plaatsingsaanwijzingen van de resp. fabrikant alsmede de algemene installatierichtlijnen in acht worden genomen.

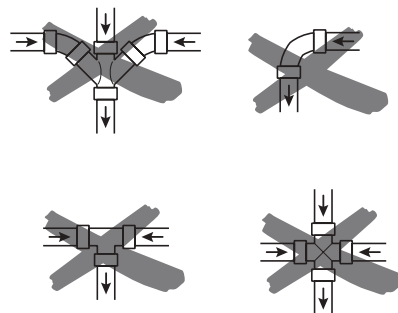


5.1 Leggen van de stofzuigleidingen

- buizen (DN 50) zo mogelijk onder pleister, eventueel (bijv. in de kelder) ook op pleister mogelijk; alternatief: achter wandbekleding, in voetstukken, tredes, in tussenplafonds enz.;
- planning van het stofzuigleidingnet als ringleiding (kelder) en stijgleidingen naar de verdiepingen;
- geen 90°-bochten (behalve sifonknie en event. stofzuiger-aansluiting); kruis- en T-verbindingen zie afbeelding;
- buisverbindingen en wandaansluitingen voor het samenvoegen eventueel met een smeermiddel bestrijken.

Vet en olie mogen niet gebruikt worden!

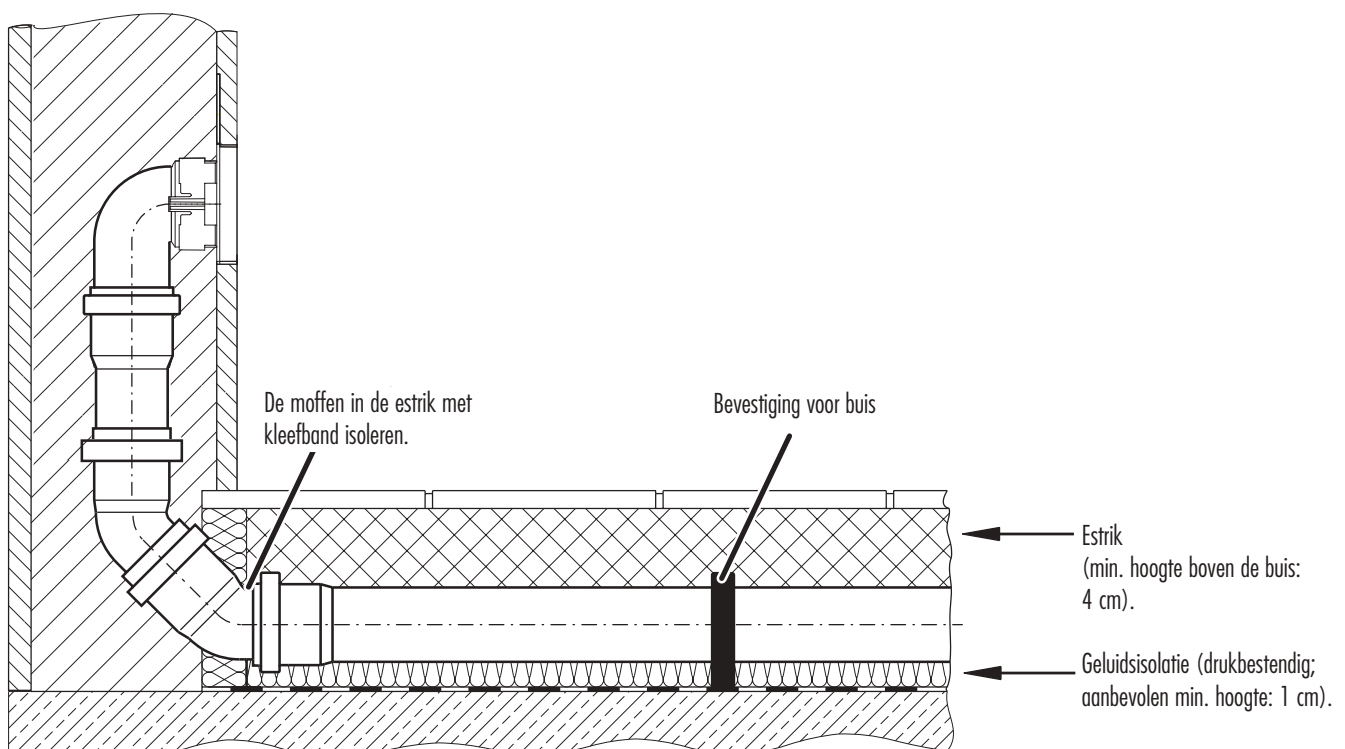
fout



Stofzuigleidingen kunnen vaak ook in de estrik gelegd worden.

Bij het leggen van de buizen op de bodemplaat moet er voldoende isolatie rond de buis voorzien worden.

⚠ **Bij de planning moeten alle installaties in de plafonds, bijv. bodemverwarming enz., in acht worden genomen.**



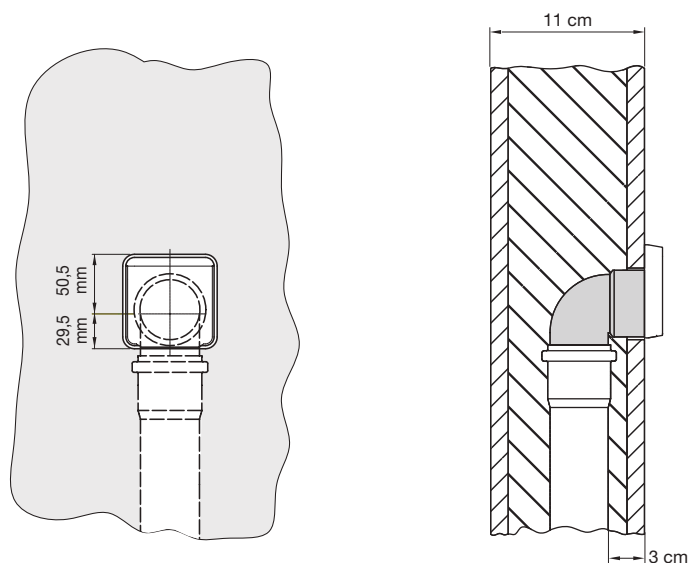
5.2. Plaatsing van standaard-, vloer-, en premium- luchtsteekdozen

5.2.1 Overzicht van de luchtsteekdozen

besturing	luchtsteekdozen				
	Premium			standaard- lucht- steekdoos	vloer- lucht- steekdoos
	KU	KF	MU		
afstandsbediening	X	X	X	X	X
bekabeling	X	–	X	–	X

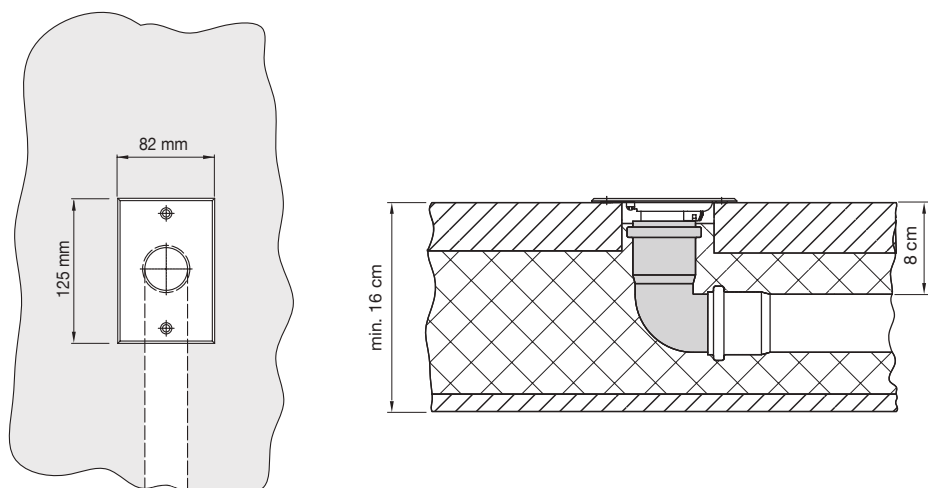
5.2.2 Standaard-luchtsteekdoos zonder inbouw kader

- 90° elleboog als verbinding met de luchtsteekdoos inwerken en inplaasteren
- 90° elleboog altijd onder plaaster (min. wanddikte 11 cm), in één vlak met de oppervlakte van de wand (incl pleister) aanbrengen.
- **Tip:** De wandbekleding moet egaal met de 90° elleboog, zonder voeg aansluiten.
Het centrum van de luchtsteekdoos is niet gelijk aan het centrum van de 90° elleboog



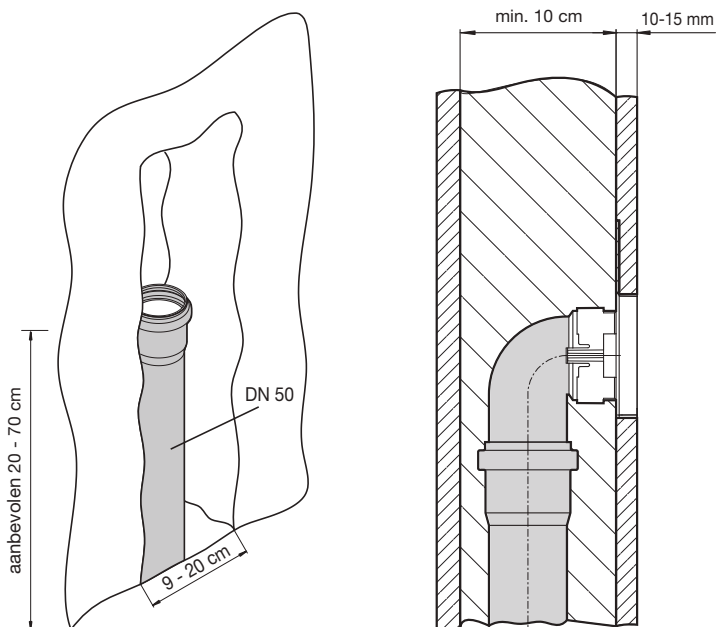
5.2.3 Plaatsing vloerluchtsteekdozen

- **Tip:**
- 90° elleboog met DN 50 mm (met bijgeleverde verloopstuk) aanbrengen in de vloerluchtsteekdoos
- Chape verwijderen onder de vloerluchtsteekdoos

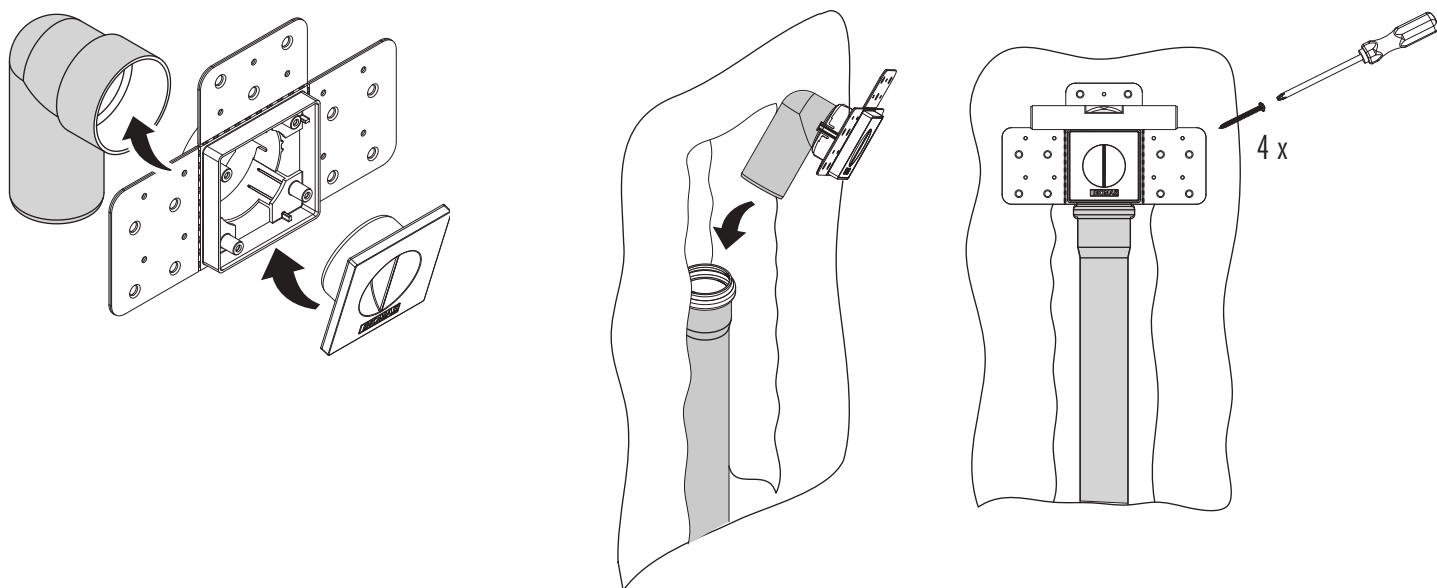


5.2.4 Plaatsing premium-luchtsteekdoos

Plaatsing - voorbereiding ruwbouw

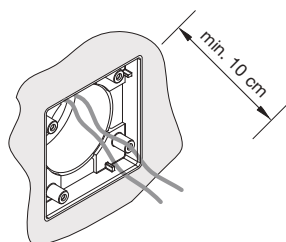


Plaatsing - inbouwkader

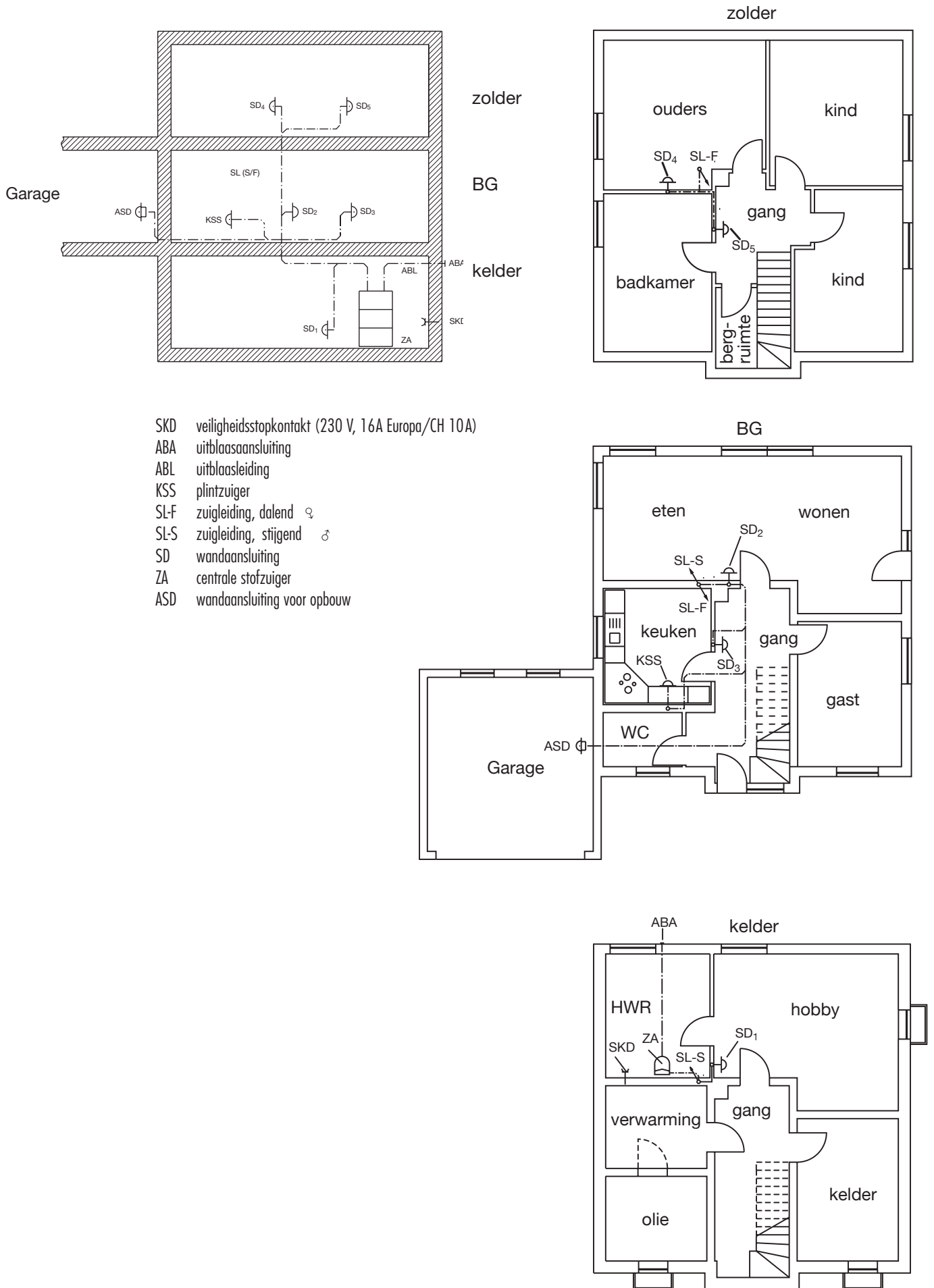


Bij gebruik met elektrische bekabeling

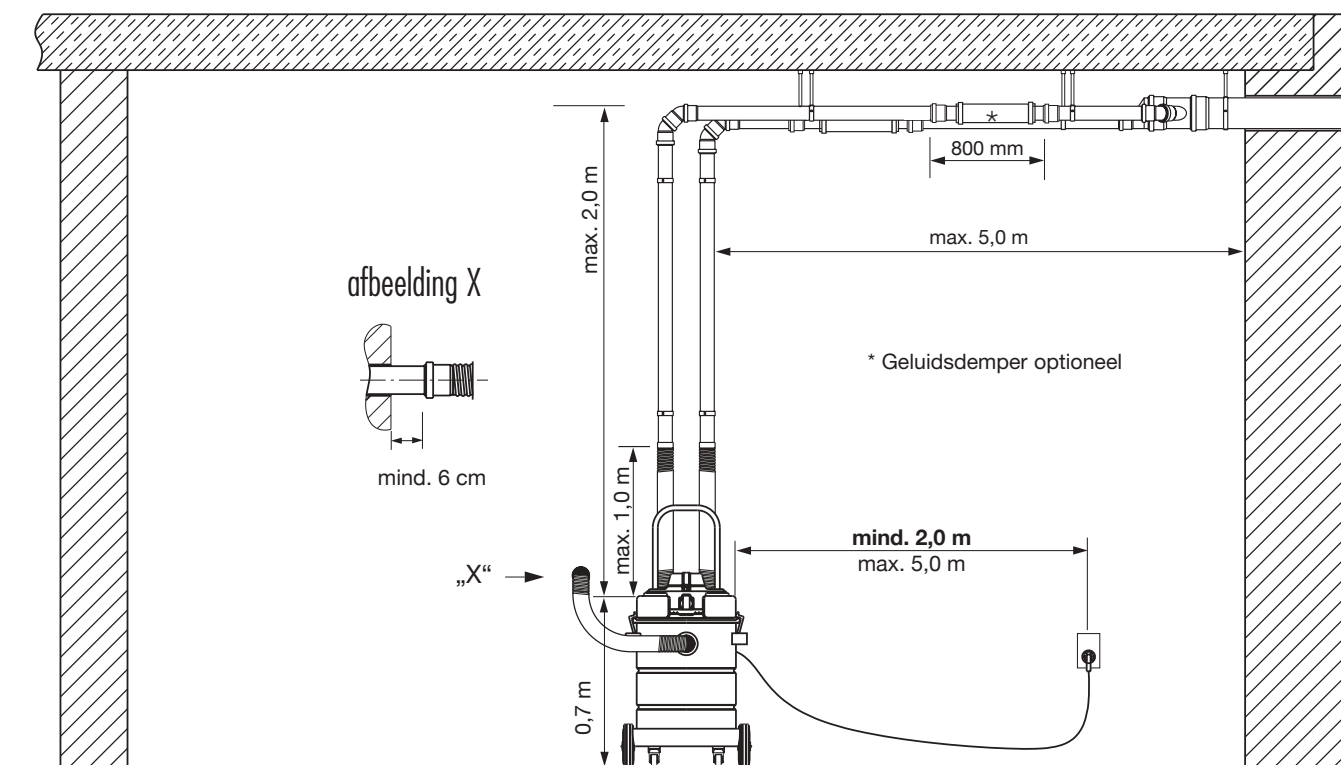
- Vrij liggende elektrische bekabeling in de inbouwkader plaatsen



5.3 Schema van Installatie



5.4 Plaatsing van de uitblaas-/zuigleiding en het stopcontact voor de mobiele zuiger met afstandsbediening



Zuigleiding (DN 50)

- het buisaansluitstuk van de zuigleiding moet bij installatie onder pleister min. 6 cm in de ruimte naar buiten steken;
- de afstand van het buisaansluitstuk t.o.v. de stofzuiger moet max. 1 m bedragen.

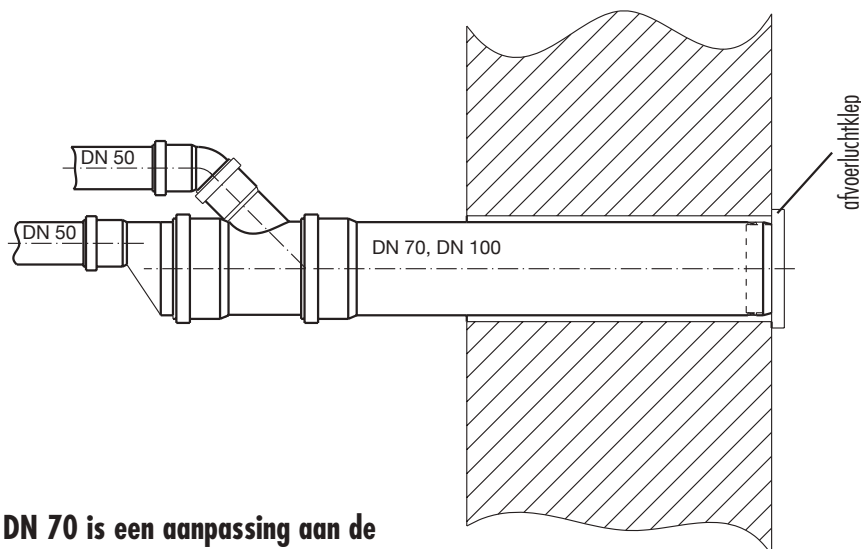
Elektrisch stopcontact

- het veiligheidsstopcontact (230 V, 16 A Europe / CH 10 A) moet **op een afstand van min. 2 tot max. 5 m** t.o.v. de standplaats van de centrale stofzuiger aangebracht worden;
- **een afstand van min. 2 m van de stofzuiger t.o.v. de draadloze ontvanger moeten in ieder geval aangehouden worden.**

Uitblaasleidingen (2 st. DN 50)

- Om problemen met het systeem te verminderen, moeten de afvoerslangen gemonteerd worden
- in de uitgang van de wand naar buiten een uitblaasklep aanbrengen;
- verticale afstand tussen wanduitgang en bovenkant van de centrale stofzuiger max. 2 m;
- horizontale afstand tussen wanduitgang en centrale stofzuiger max. 5 m;
- plaatsing van de uitblaasleidingen tot op min. 1 m van de centrale stofzuiger om aansluiting van de uitblaaslangen mogelijk te maken;
- uitblaasleidingen afzonderlijk of via een verbindingstuk zonder vernauwing van de doorsnede (min. DN 70/50) naar buiten voeren.

⚠ Leg de uitblaasleiding(en) steeds met een niveauverschil van minstens 2 % naar de uitblaasklep!

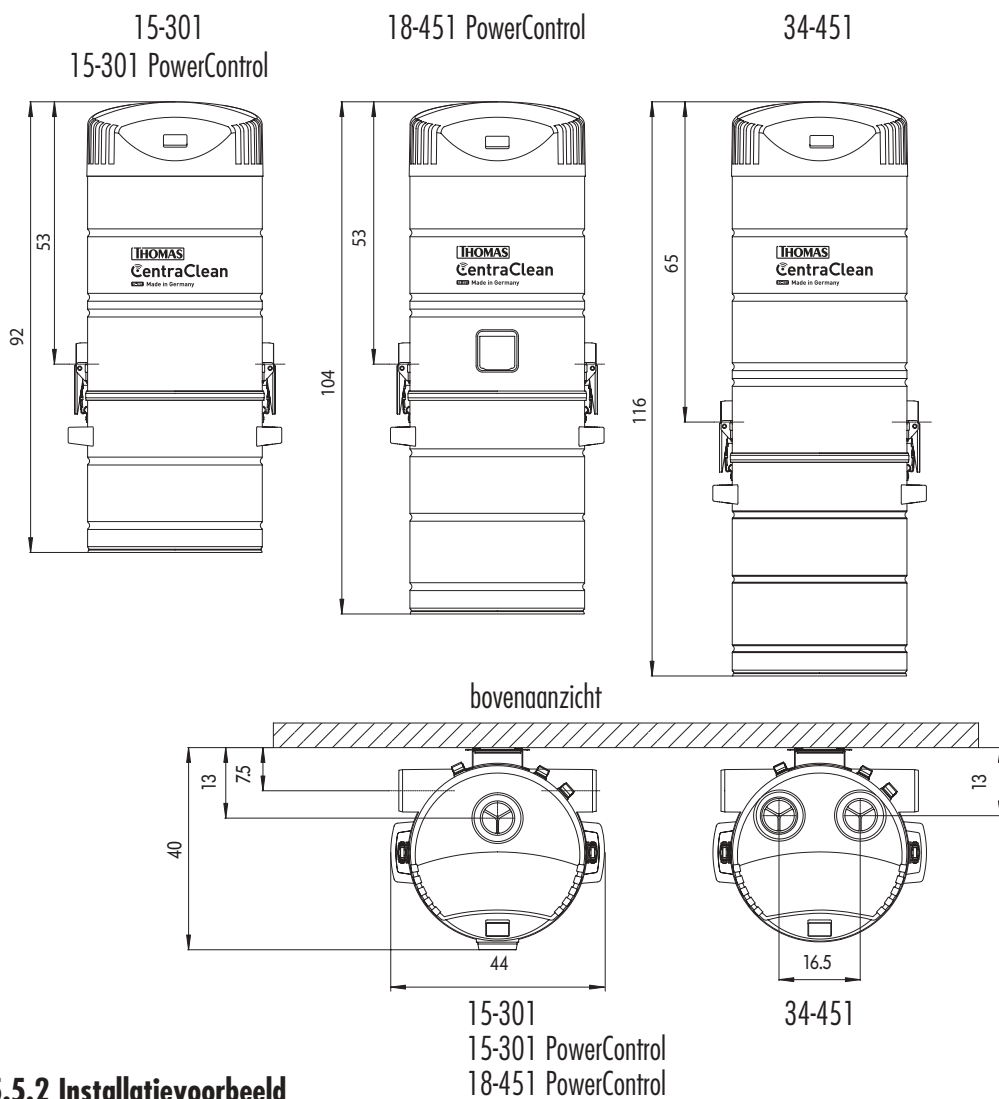


Uitblaasluitstuk:

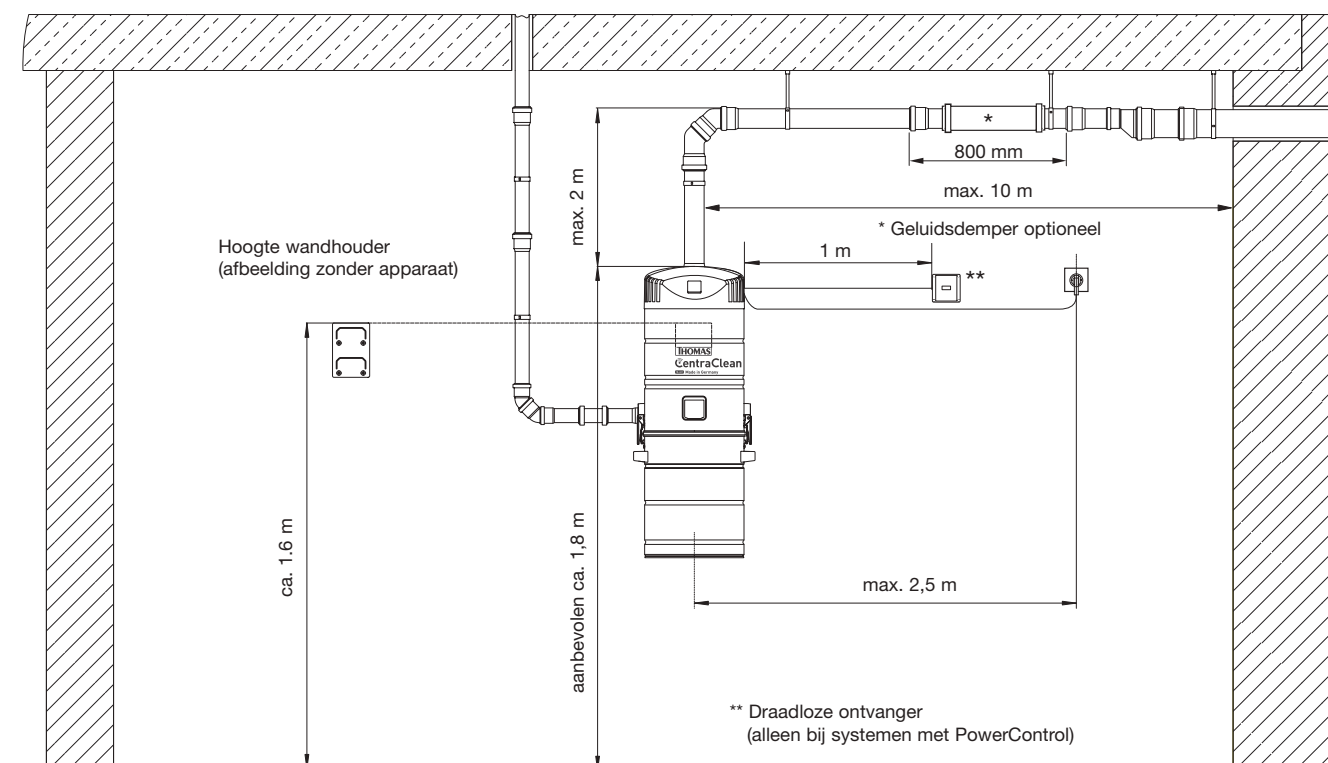
Bij een uitblaasleiding DN 70 is een aanpassing aan de afvoerluchtklep (DN 100) ter plaatse noodzakelijk.

5.5 Plaatsing van de uitblaas-/zuigleiding en het stopcontact voor het stationaire type met/zonder PowerControl

5.5.1 Afmetingen



5.5.2 Installatievoorbeeld



Zuigleiding (DN 50)

- Aansluitmogelijkheid van links of rechts
- Bij twee stijgleidingen kan links en rechts aangesloten worden
- Bij het gebruik van de ZA filterzak-set kan men slechts 1 aansluiting (links of rechts) gebruiken. De luchtsteekdoos op het toestel 18-451 kan men niet gebruiken. In dit geval moet men een bijkomende luchtsteekdoos voorzien.

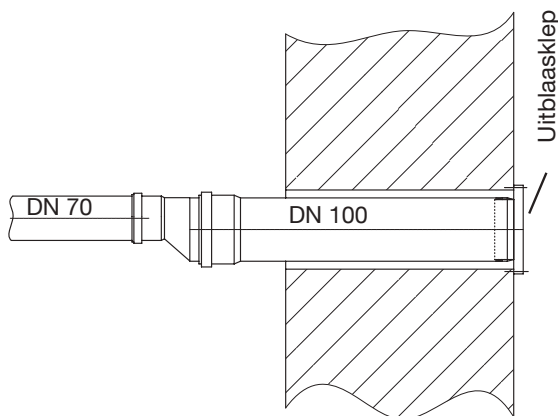
Aanwijzing: bij de aansluiting van twee zuigleidingen moeten deze – binnen de eerste meter na de centrale stofzuiger – **steeds** als stijgleiding ontworpen worden!

Elektrisch stopcontact

- Het veiligheidsstopcontact (230 V, 16 A Europe /CH 10 A*)
afzonderlijk beveiligd, moet op **minstens 2,5 m afstand** van de plaats van de opstelling van de centrale stofzuiger aangebracht worden.

*) Enkel geldig voor de toestellen 15-301 en 18-451

Model 15-301, 18-451

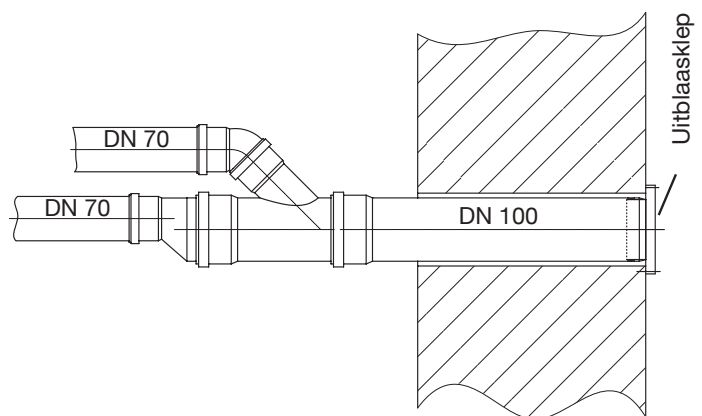


Uitblaasleiding(en) (DN 70)

- Bij de installaties 15-301 en 18-451 één uitblaasleiding
- Bij de installatie 34-451 twee uitblaasleidingen
- Wanddoorvoering naar buiten van een uitblaasklep voorzien
- Verticale afstand tussen muur-uittreiding en bovenkant centrale stofzuiger max. 2 m
- Horizontale afstand tussen muur-uittreiding en centrale stofzuiger max. 10 m
- Uitblaasleidingen afzonderlijk of via een verbindingstuk, zonder verkleining van de doorsnede (minstens DN 100/70) naar buiten leiden. Bij 34-451 ZA moeten beide uitblaasleidingen (DN 70) via een verbindingstuk naar buiten geleid worden.

⚠ Leg de uitblaasleiding(en) steeds met een niveauverschil van minstens 2 % naar de uitblaasklep!

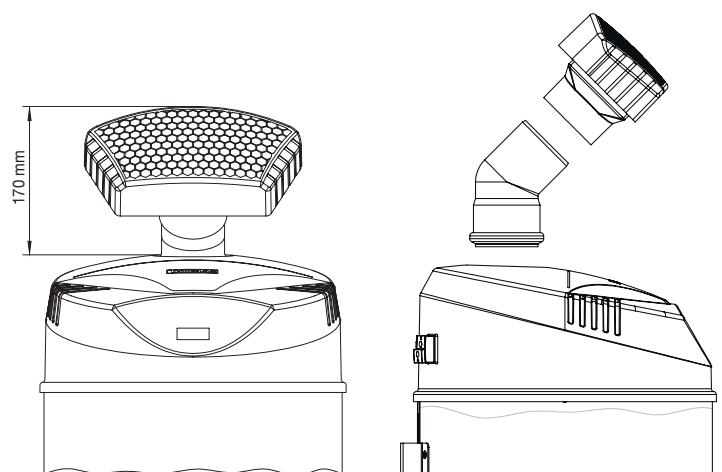
Model 34-451



Uitblaasafsluiting: bij een uitblaasleiding DN 70 is het aanpassen aan de afvoerluchtkep (DN 100) ter plaatse noodzakelijk.

Uitblaasfilter

- Indien men geen muurdoorvoer mag maken voor de uitgeblazen lucht, bevelen wij de uitblaasfilter aan (bij renovatie/passief woning)
- Voor de aansluiting van het afvoerluchtfilter moet een HT-bochtstuk DN 70/45° in het gebouw worden aangebracht. (Let op! Niet bij de levering van het afvoerluchtfilter inbegrepen!)
- Voor de modellen 15-301/15-301 PC en 18-451/18-451 PC
Opmerking: bij het inzetten van de uitblaasfilter, wordt de uitgeblazen lucht in de woning teruggeblazen

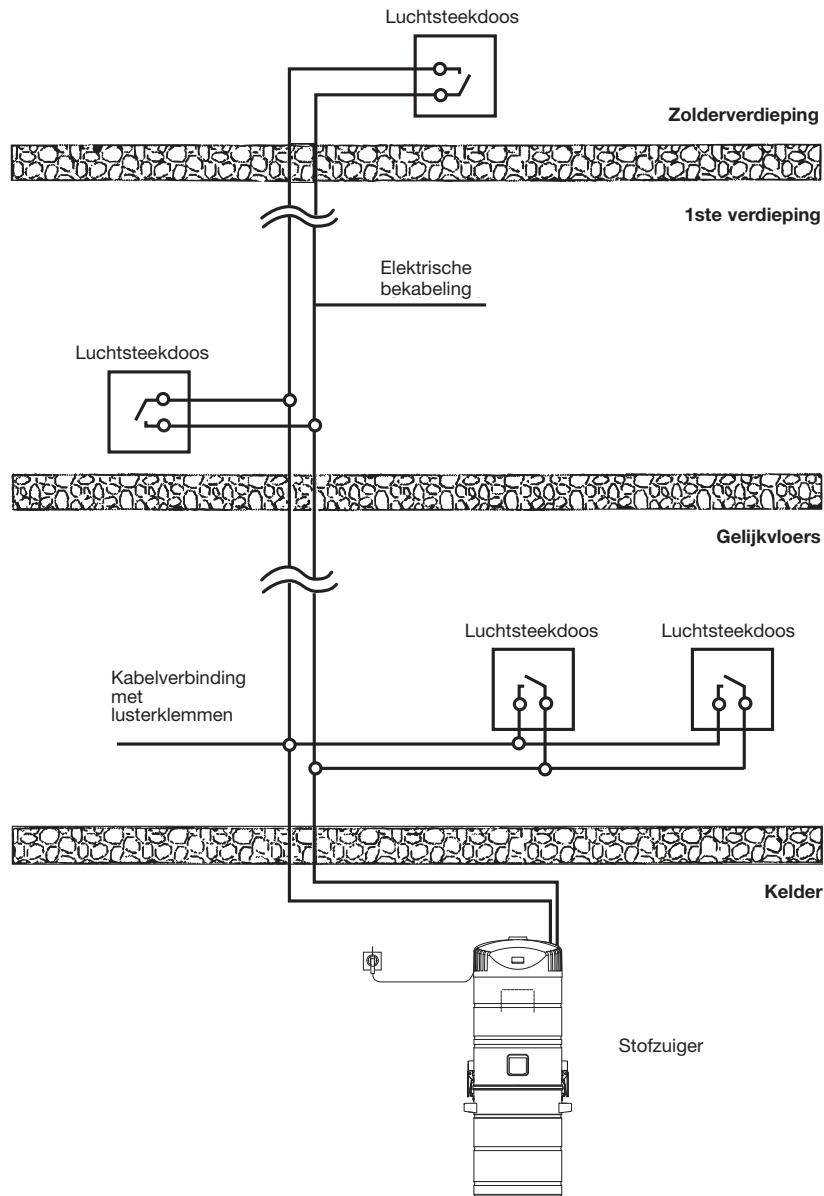


5.6 Aansluiting van de elektrische bekabeling

Aansluitschema van de luchtsteekdozen

Bij het installeren van de buizen moet er in parallel, van luchtsteekdoos (met elektrisch kontakt) naar luchtsteekdoos (met elektrisch kontakt), een elektrische bekabeling voorzien worden.

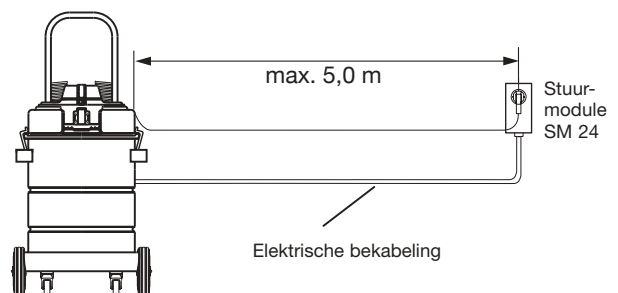
(laagspanning, min. $2 \times 0,75^2$)



– Stuurmodule SM 24 V

(in Zwitserland SM 24 V-CH, max 10 A)

Er moet een stopcontact (230V, 16A Europa/10A CH) op max 5 m afstand van de zuiger voorzien worden.



6. Plintzuiger (extra)

6.1 Positie van de plintzuiger

De plintzuiger wordt bij voorkeur in de keukenplint, min. hoogte 7 cm, gemonteerd. Het geschikt zijn lijsten, die na de plaatsing van de keuken eenvoudig erop geschoven worden. Wij adviseren om de plintzuiger centrisch t.o.v. de bovenste kastjes te plaatsen. Bij enkelvoudige kastjes is een min. breedte van 60 cm noodzakelijk. Noodzakelijke uitsnijding in de lijst zie afbeelding.

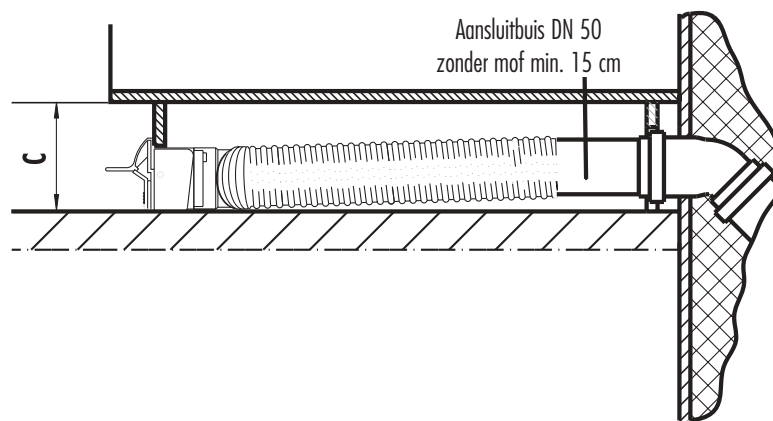


Opmerking bij wandgemonteerde toestellen:

Aanbevolen werking met elektrische bekabeling, anders is een 2de zender noodzakelijk. Bij de mobiele motor is een 2de zender noodzakelijk.

6.2 Installatie van de zuigleiding

De aansluitbuis (bouwtechnisch) moet min. 15 cm in de richting van de plintzuiger, met voldoende afstand tot de vloer (latere montage van de flexibele aansluitslang) uit de wand steken.



6.1.2. Mogelijkheid tot het aansluiten van een plintzuiger

	Stationaire type	Mobile zuiger
Afstandsbediening	X	X
Bekabeling	X	—*

*) Bij gebruik van de stuurmodule SM 24V (speciaal toebehoren) mogelijk.

6.1.3. Afmetingen voor het aansluiten

	A	B	C	D
Kunststof	6 cm	17 cm	7 cm	25 cm
Roestvrij staal	4 cm	17 cm	12 cm	5 cm

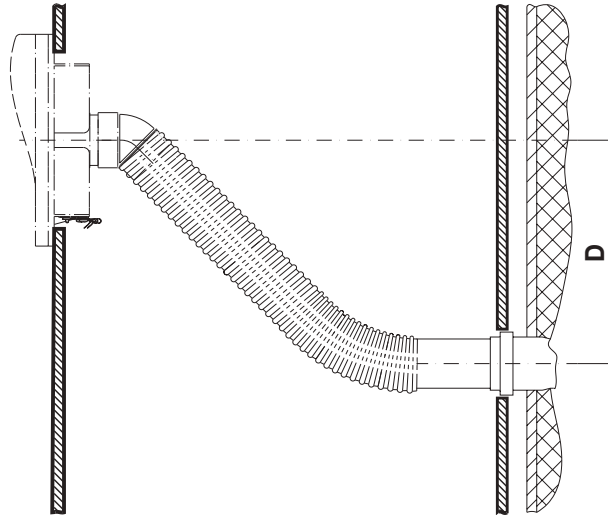
Bij activering van de zuiger met elektrische bekabeling is het nodig de bekabeling te voorzien tot aan de voorzijde van de plint .

Aanwijzing: Bij een keukenblok met een inbouwdiepte van meer dan 60 cm moet de lengte van de aansluitbuis overeenkomstig verlengd worden.

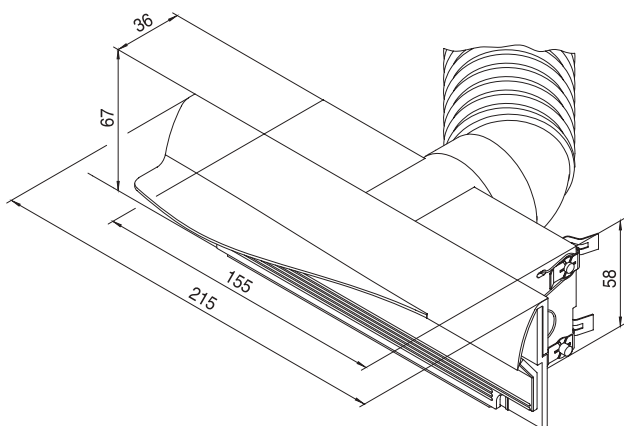
De as van de aansluitbuis moet s. maat D t.o.v. de latere positie van

de plintzuiger naar links of rechts worden geplaatst.

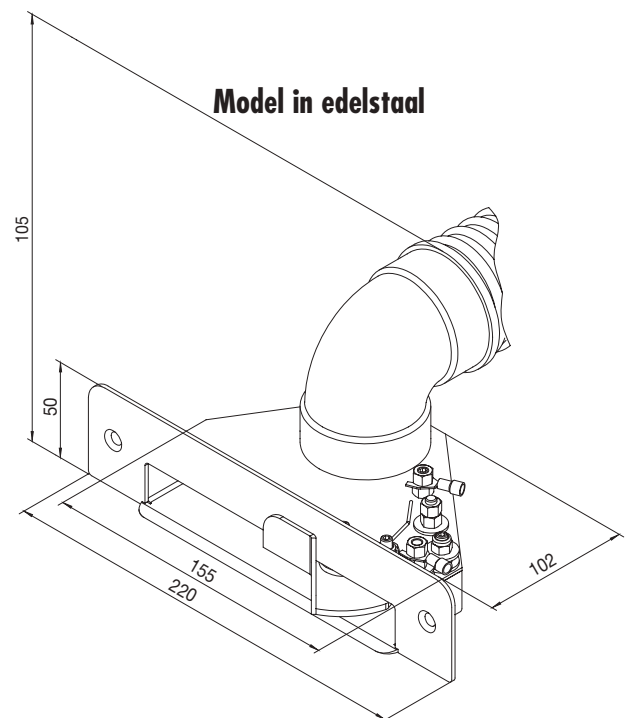
Wanneer de plintzuiger later dan de overige wandaansluitingen wordt gemonteerd, dan moet de aansluitbuis met een blinde stop luchtdicht gesloten worden.



Model in kunststof

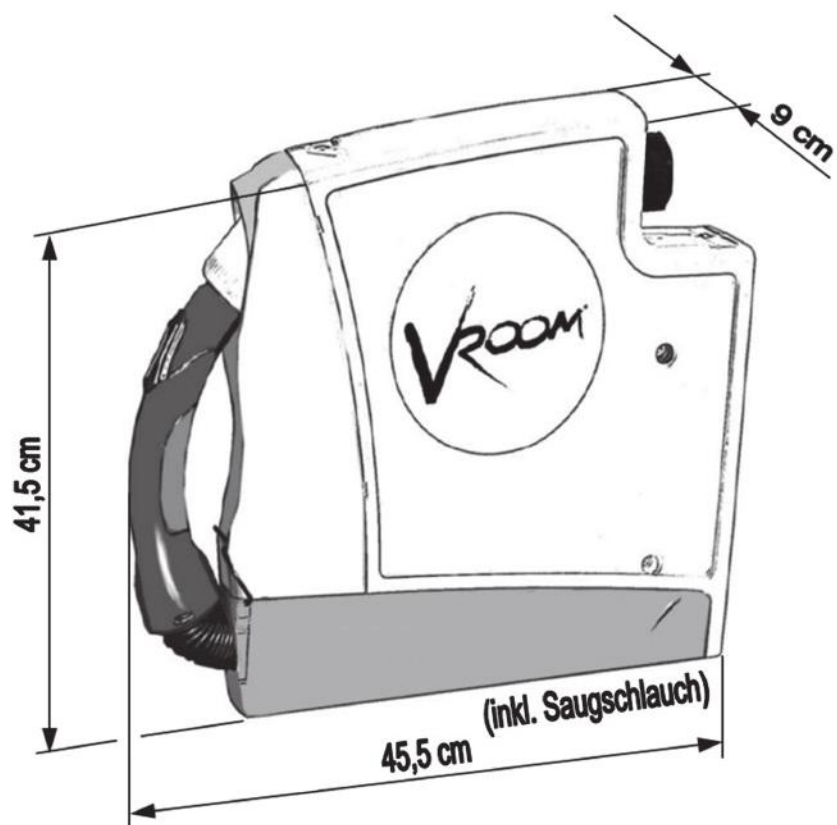


Model in edelstaal



7. Vroom (speciale toebehoren)

Afmeting



Opmerking:

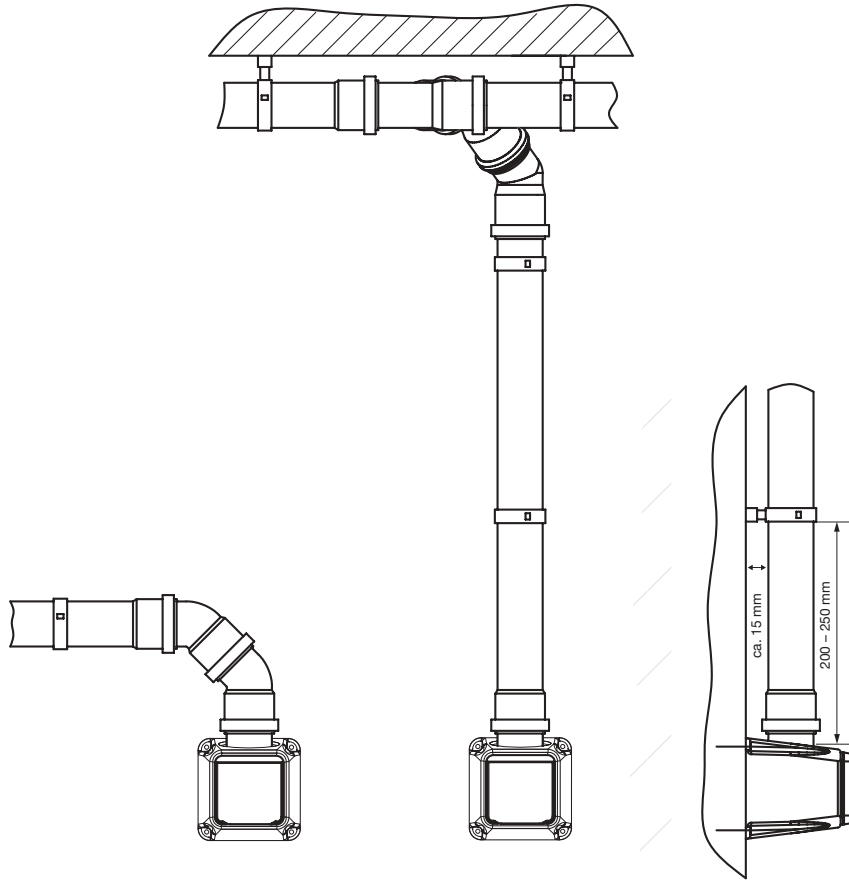
Aanbevolen werking met elektrische bekabeling, anders is een 2de zender noodzakelijk.

Bij de mobiele motor is een 2de zender noodzakelijk.

8. Wandaansluiting – opbouw

Bij de planning van een THOMAS wandaansluiting voor opbouw moet het volgende in aanmerking genomen worden:

- de afstand van de wand t.o.v. de onderkant van de buis moet ca. 15 mm bedragen;
- de buisaansluiting hoort altijd aan de bovenkant te worden uitgevoerd.

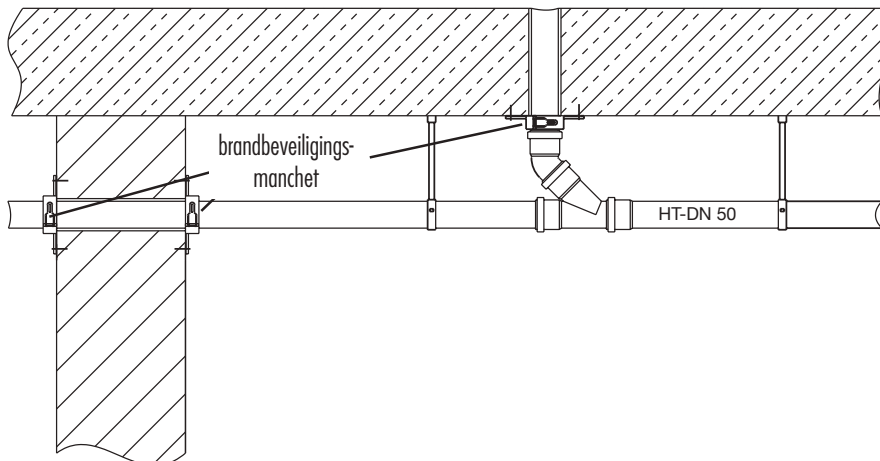


9. Brandbeveiliging

Wanneer de zuigleiding (HT-PVC DN 50) door brandbeveiligde segmenten gelegd wordt, moet in de regel een buisbescherming, bijv. brandbeveiligingsmanchetten, worden aangebracht.

Aanwijzing: Details betr. de brandbeveiligingseisen bij de plaatselijke bevoegde instantie opvragen.

De THOMAS-ROKU brandbeveiligingsmanchet R90 vervult de eisen m.b.t. de plaatsing in plafonds en wanden (F 90).



10. Oplossing m.b.t. de latere uitbreiding van de installatie

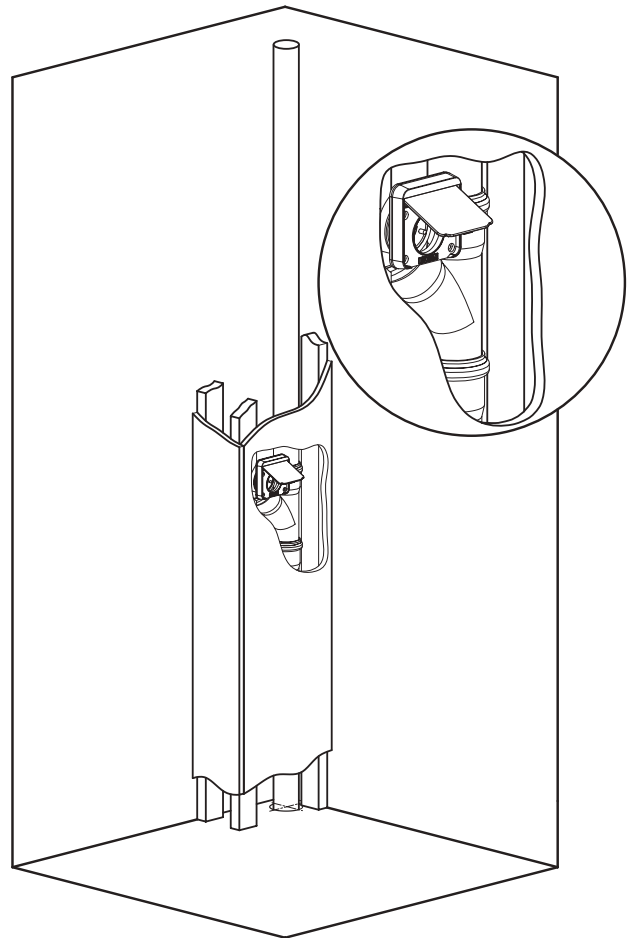
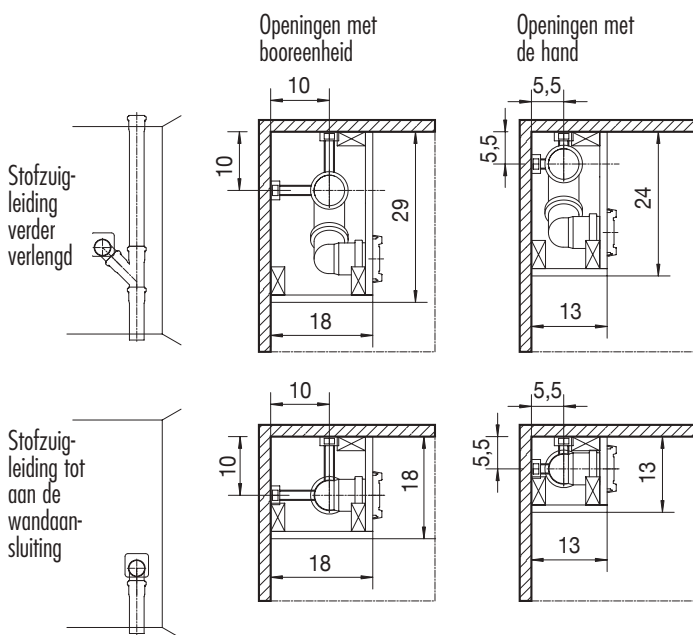
De latere montage van een stofzuigleiding kan uitgevoerd worden in:

- een hoek van het vertrek
- een stilgelegde open haard
- een geplande betimmering (wand en/of plafond)
- een luchtschacht

Bij het leggen van de stofzuigleiding in een hoek van het vertrek gaat u als volgt te werk:

1. De noodzakelijke openingen voor de zuigleiding op de gewenste plaatsen uitvoeren

- de diameter van het boorgat (boor \varnothing > moffen) moet bij HT-buis (DN 50) minstens 66 mm bedragen.



Montagevoorbeeld voor het leggen van een stofzuigleiding in een hoek van het vertrek.

2. Buizensysteem leggen

3. Wandaansluitingen provisorisch aanbrengen, de functie controleren en de afmeting voor de binnenconstructie en de buitenbekleding berekenen.

- de wandaansluitingen dienen ca. 700 mm boven de vloer te worden aangebracht.

4. Positie van de wandaansluitingen op de buitenbekleding aangeven en doorbreken

- geschikt materiaal: bijv. gips, spaanplaat, profielplanken, aluminium platen, HDF-platen, roestvrije platen etc.

5. Onderconstructie voor de buitenbekleding vervaardigen en aanbrengen

- geschikt materiaal: bijv. daklatten, aluminium hoekstukken, hoekstukken van plaatstaal

6. Buitenbekleding aanbrengen en bepleisteren, schilderen of behangen

7. Wandaansluitingen monteren

Voor het eventueel later leggen van de stofzuigleiding in de wand, moet de wand minstens 85 mm dik zijn.

Voor verdere vragen kunt u zich tot onze technische dienst richten.

СИСТЕМА ЦЕНТРАЛИЗОВАННОЙ УБОРКИ THOMAS С ДИСТАНЦИОННЫМ УПРАВЛЕНИЕМ. ЧИСТОЕ РЕШЕНИЕ С МНОГОКРАТНОЙ ВЫГОДОЙ.

ПРЕИМУЩЕСТВА СИСТЕМ ЦЕНТРАЛИЗОВАННОЙ УБОРКИ THOMAS.

1. Системы централизованной уборки THOMAS работают со всасывающим устройством, которое соединено обычными высокотемпературными трубами диаметром 50 мм со всасывающими розетками.
То, что ВТ-трубы наиболее хорошо подходят для систем централизованной уборки, доказано независимым тестированием в Университете г. Зиген (Германия). Сравнение проводилось между трубами из полипропилена и ПВХ, а также специальными трубами с низким сопротивлением потоку и антистатическими характеристиками. Тестирование показало, что ВТ – трубы дают низкое сопротивление потоку, не накапливают статический заряд и имеют низкую эксплуатационную стоимость.
2. На Ваш выбор устройство может управляться пультом радиоуправления, управляемым проводом или в комбинации радио и дистанционного управления.
3. Монтажные рамки гарантируют простой и быстрый монтаж и заботятся о безопасном креплении всасывающих розеток. Крышка защищает от попадания мусора и других посторонних предметов в трубопровод в период монтажа.
4. В сравнении с общепринятыми принципами сухой уборки при использовании системы централизованной очистки THOMAS пыль не возвращается в помещение, а через выпускной трубопровод отводится наружу. Также в жилом помещении прекращается циркуляция пылевых клещей и мелкодисперсной пыли.
Установка оборудована специально разработанными фильтром – патроном и закрываемым мешком для мусора из полиматериала, позволяющими легко и гигиенично производить их очистку и замену. Большие площади фильтрации снижают нагрузку на фильтрационную систему и обеспечивают ее долговременную работу, а также редкое техническое обслуживание.
5. Если Вы сделали выбор в пользу модели THOMAS 451 ZA, Вы функционально получаете мощный универсальный пылесос для хобби, автомобиля или мастерской. Ведь даже в мобильном варианте Вы ощутите все возможности пылесоса для сухого и мокрого всасывания, готового к большим задачам по уборке. Управлять пылесосом очень просто.

Дорогие покупатели!

Для того, чтобы правильно пользоваться системой и правильно использовать весь спектр её преимуществ, внимательно прочитайте это введение и обратите внимание на следующие примечания:

Внимание!

Для правильной эксплуатации системы централизованной уборки вы должны знать и соблюдать требования, содержащиеся в следующей документации:

Стационарные системы

- Руководство по проектированию THOMAS CentraClean
- Руководство по монтажу и эксплуатации THOMAS CentraClean 15-301, 18-451 и 34-451

Мобильные системы

- Руководство по проектированию системы централизованной уборки THOMAS
- Руководство по монтажу системы централизованной уборки THOMAS 451 ZA
- Руководство по эксплуатации системы централизованной уборки THOMAS 451 ZA

Все эти инструкции имеют смысл только в комплекте друг с другом! Они являются важным фактором правильного функционирования системы и при смене владельца должны передаваться вместе с техническим оборудованием.

1. Гарантийные требования

Проектирование, монтаж и эксплуатация системы централизованной уборки осуществляются исключительно в соответствии с требованиями, изложенными в руководстве по её проектированию, монтажу и эксплуатации. Любое другое использование системы является отклонением от этих требований и потому недопустимо!

При технических проблемах, связанных с неправильным монтажом, неправильным обслуживанием или неправильной эксплуатацией системы, с несоблюдением гарантийных требований, фирма снимает с себя всякую ответственность.



Внимание!

Соблюдайте правила противопожарной безопасности, обратите особое внимание на разделы, касающиеся

прокладки трубопровода через противопожарные отсеки, особые требования к помещениям для собраний, а также на соответствующие разделы требований по строительству.

Запрещается использование труб бытовой канализации для вытяжного вентиляционного трубопровода!

Попадание жидкости в систему всасывания или вытяжки недопустимо!

Не оставляйте детей без присмотра рядом с электроприборами и не разрешайте им играть вблизи от пневморозеток.

1.1 Гарантийные обязательства

Наши технические консультации – как устные, так и письменные - базируются на опыте и компетентности, но носят при этом характер не связанных ответственностью указаний. Производственные условия и самые различные условия использования систем, находящиеся вне сферы нашего влияния, являются факторами, исключающими требования о возмещении убытков.

Мы рекомендуем проверить, подходит ли система THOMAS для предусмотренной вами цели использования. Использование самой системы происходит вне нашего контроля и находится поэтому исключительно в области вашей ответственности.

В случае возникновения ситуации, связанной с выполнением гарантийных обязательств, размер возмещения всех убытков ограничивается стоимостью поставленного нами и используемого вами товара. Наши гарантии касаются неизменного качества наших товаров в соответствии с нашей спецификацией и изложены в общих условиях поставки и платежа.

2. Сфера применения

Системы централизованной уборки предназначены исключительно для уборки бытовой пыли в жилых зданиях.

CentraClean

Модель	Сфера применения	Макс. высота всасывания Разность высотных отметок агрегата и самой низкорасположенной пневморозетки	Длина максимальной нитки трубопровода	Максимальное количество пневморозеток*	Максимальная общая площадь**
CentraClean 15-301 CentraClean 15-301 Powercontrol	Одноквартирные дома и квартиры	0 м	80 м	15	400 м ²
		2,5 м	50 м		
		5 м	40 м		
CentraClean 18-451 Powercontrol	Двухквартирные дома, небольшие пансионаты, офисные помещения, магазины и т.д.	0 м	100 м	20	600 м ²
		2,5 м	80 м		
		5 м	70 м		
		8 м	60 м		
CentraClean 34-451 с одним пользователем с двумя пользователями	Система пригодна для эксплуатации двумя пользователями одновременно, напр., пансионаты, небольшие гостиницы, офисные здания, универмаги и т.д.	0 м	120 м	25	800 м ²
		2,5 м	90 м		
		5 м	80 м		
		8 м	70 м	25	800 м ²
		0 м	60 м		
		2,5 м	50 м		

Мобильная система

Модель	Сфера применения	Макс. высота всасывания Разность высотных отметок агрегата и самой низкорасположенной пневморозетки	Длина максимальной нитки трубопровода	Максимальное количество пневморозеток*	Максимальная общая площадь**
Мобильная система 451 ZA	Одноквартирные дома и квартиры	0 м	60 м	15	400 м ²
		2,5 м	40 м		

Макс. длина трубопровода учитывается вместе с длиной 8,0 м всасывающего радио шланга. Более длинные и особенно всасывающий шланг с управляющим проводом значительно уменьшают мощность всасывания!


* Критерий для выбора модели.

** Для зданий, имеющих больше трёх этажей (включая подвал), а также при общей площади этажа свыше 140 кв.м рекомендуется использование промежуточного усилителя.

От приведённой в таблице длины труб отнимается следующая длина на продольные изгибы и фасонные детали:

для продольного изгиба 90° (сифонный отвод)	1,2 м
для отвода 45°	0,7 м
для двух 45°-ных отводов (90°)	1,0 м

При использовании систем централизованной уборки THOMAS на промышленных объектах, на объектах с крупными базисными площадями или с несколькими этажами рекомендуется консультация с нашим техническим отделом.

 **Внимание:** В подвальных этажах из железобетонных конструкций, а также при использовании строительных материалов, блокирующих радиоприём, например, решёток из тянутого металла или металлических труб для отопления тёплого пола возможность включения или выключения системы с помощью дистанционного управления может быть ограничена.

В таких случаях могут понадобиться дополнительные наборы радио-включателей.

Для этого соответственно необходима электророзетка (230 В) в области подключения усилителя сигнала.

В качестве альтернативы можно проложить управляющую проводку для подключения системы.

3. Размещение центрального агрегата

Система централизованной уборки устанавливается в подвале, гараже, в кладовом или подсобном помещении! Возможность размещения в помещении котельной зависит от локальных требований противопожарной безопасности.

Ни при каких обстоятельствах нельзя устанавливать центральный агрегат во влажном помещении, вблизи легко воспламеняющихся жидкостей и веществ или во взрывоопасных зонах.

При выборе места размещения центрального агрегата должны учитываться следующие критерии:

- Самое низкорасположенное помещение здания, см. также таблицу стр. 73 (пункт 2).
- Постоянная температура помещения не менее 5°C, макс. температура 25°C (независимо от времени года).

- Хорошая вентиляция помещения, площадь вентиляционного отверстия не менее 150 кв.см.
- Не устанавливайте пылесосы за стальными дверями.

При 451ZA обратите внимание:

- Не размещать радиоприемное коммутационное устройство на предохранительном щите или вблизи блоков дистанционного управления прочей бытовой техники.
- Не устанавливайте радиоприемный блок за стальными дверями.

Минимальное расстояние от агрегата системы централизованной уборки до радиоприемного коммутационного устройства - 2 м (см. пункт 5.4).

4. Размещение пневморозеток

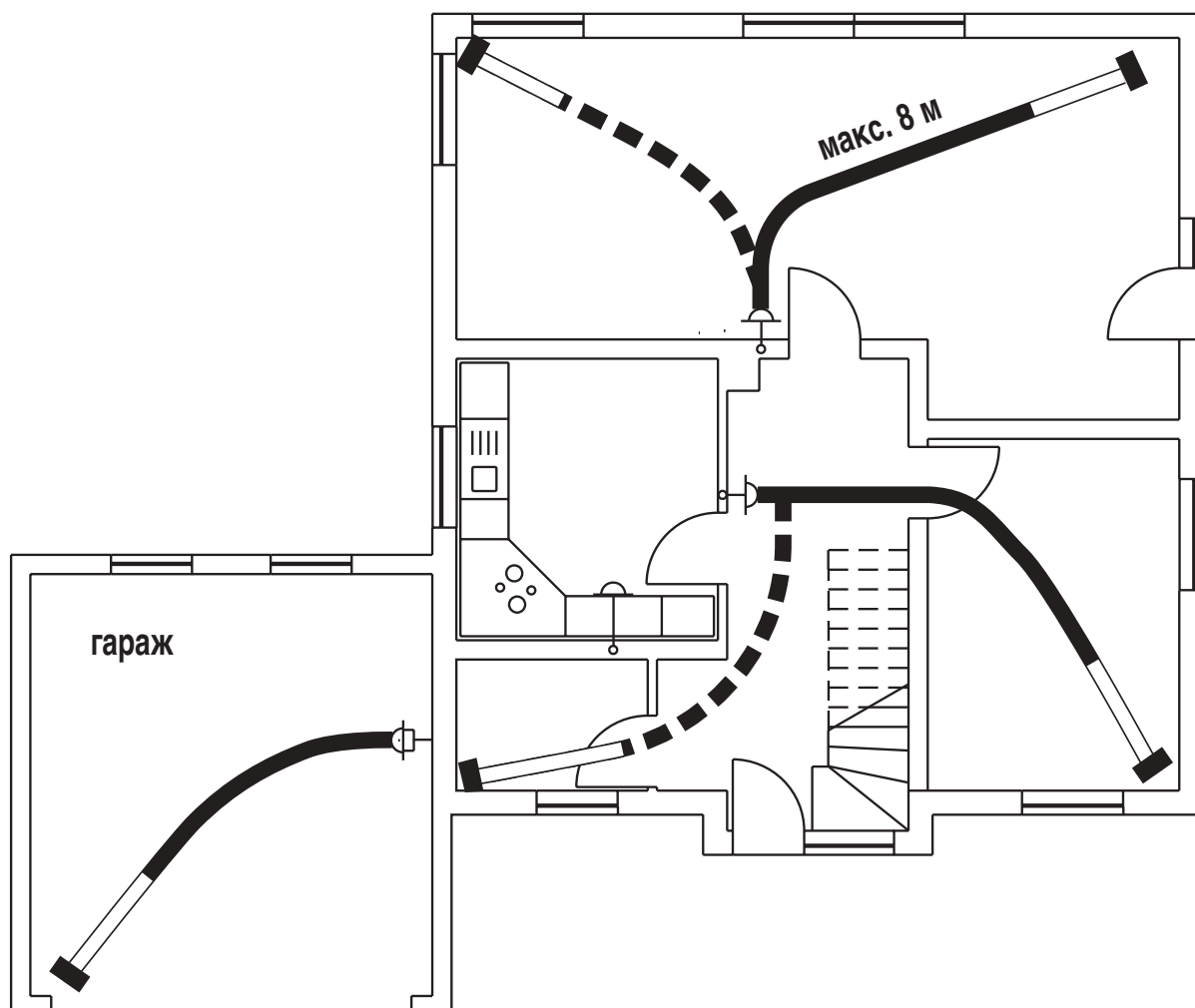
- Установка пневморозеток в защищённых от мороза помещениях, по возможности в нижней части стен (для удобства пользования – примерно на высоте 30 -70 см).
- Удобный доступ к пневморозеткам.
- Все очищаемые поверхности должны быть досягаемы 8-метровым всасывающим шлангом.

⚠ При обмерах необходимо предусматривать:

- Обход мебели, открытых дверей и других препятствий.

- Не забудьте про установку пневморозеток в мастерской или в гараже*.
- Для того, чтобы не помешать расстановке мебели, выберите места для установки пневморозеток у входа в помещение, в коридоре или за дверями.

*) Круглогодичная температура помещения не менее 5°C.



5. Проектирование трубопроводной сети

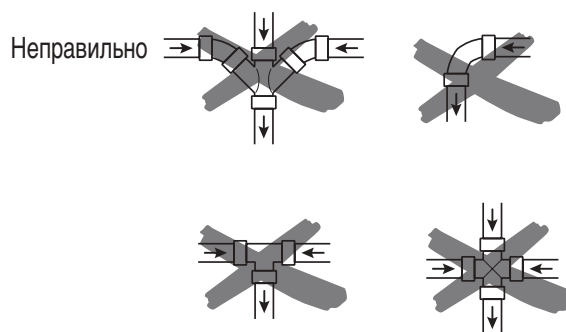
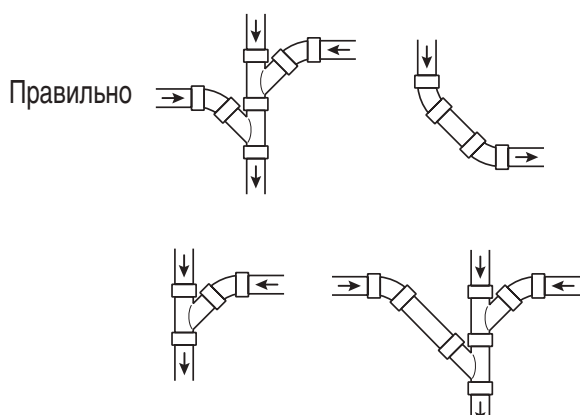
Для того, чтобы при эксплуатации системы избежать потерь давления и связанного с ними понижения мощности, необходимо тщательным образом провести проектирование трубопровода.

⚠ Внимание!

При проектировании и монтаже сети всасывающего трубопровода из труб НТ (DN 50) необходимо точно соблюдать указания фирмы-производителя труб, а также общую инструкцию по монтажу - особенно в разделах, касающихся звукоизоляции, правил противопожарной безопасности и защиты от влажности!

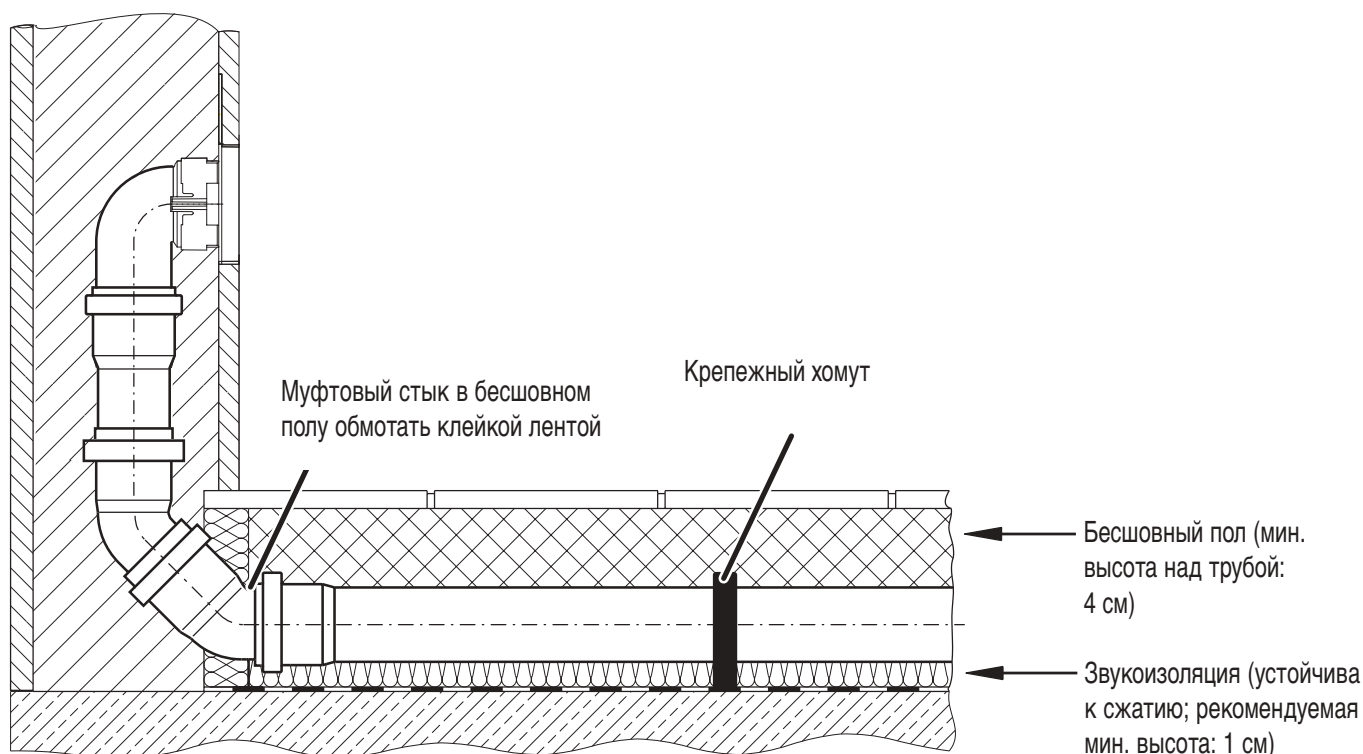
5.1 Прокладка всасывающих труб

- Трубы (DN 50) желательно прокладывать под слоем штукатурки, в случае необходимости (например, в подвале) возможна их прокладка поверх штукатурки; альтернативные варианты: за обшивкой стен, в цокольных плитах, в уступах, в промежуточных перекрытиях и т.п.
- Проектирование кольцевой прокладки труб (подвал) и подъёмной прокладки трубопровода к этажам.
- Не используйте 90°-ных отводов (за исключением сифонного колена и, в случае необходимости, - для подсоединения пылесосного агрегата); перекрёстные и Т-образные соединения – см. схему.
- Места соединения труб и пневморозеток можно при необходимости смазать перед сборкой средством для улучшения скольжения. **Жиры и масла не применять!**



Всасывающие трубы часто прокладываются также в полах с бесшовным покрытием.

⚠ При проектировании необходимо принимать во внимание всю проводку в конструкциях потолочной и половой облицовки, например, отопление теплого пола и т.п.



5.2 Планировка стандартных, напольных и премиум пневморозеток

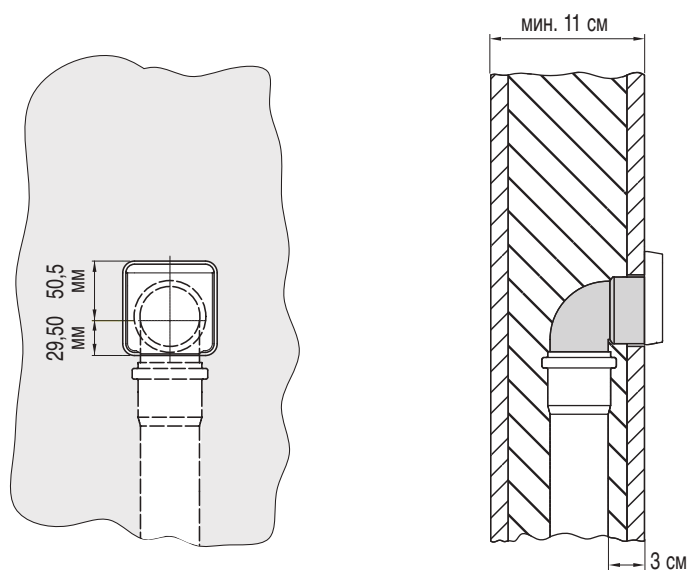
5.2.1 Обзор пневморозеток

Управление	Пневморозетка				
	Премиум*			Стандарт- ная	Наполь- ная
	ПУ	ПДУ	МУ		
Дистанционное	Х	Х	Х	Х	Х
Проводка управления	Х	—	Х	—	Х

ПУ – Пластмассовая универсальная;
 ПДУ – Пластмассовая для дистанционного управления;
 МУ – Металлическая универсальная

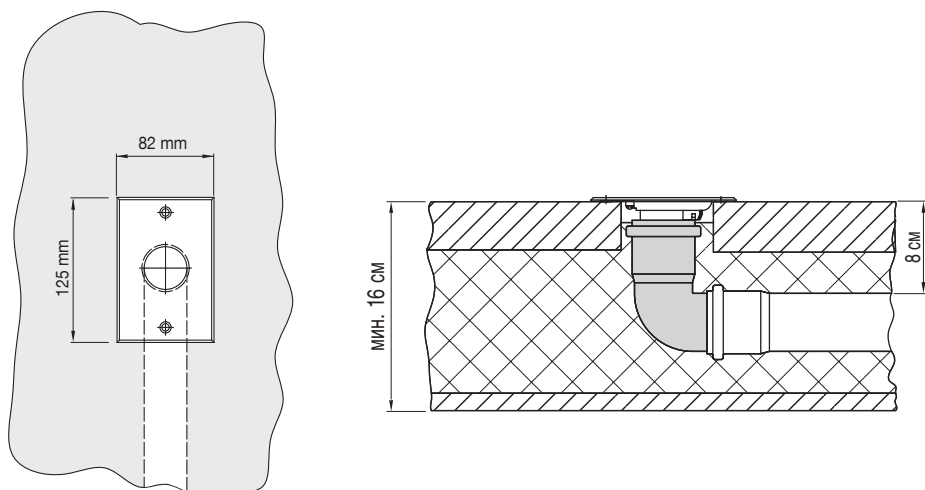
5.2.2 Стандартная пневморозетка без монтажной рамки

- Сифонный отвод в качестве соединителя пневморозетки установить и загипсовать
- Сифонный отвод прокладывать всегда под штукатуркой (минимальная толщина стенки 11 см), заподлицо с поверхностью стены (вкл. штукатурку и обои)
- **Примечание:**
 Облицовка стен должна закрываться ровно на уровне сифонного отвода – без образования стыка.
 Центр пневморозетки не является центром сифонного отвода.



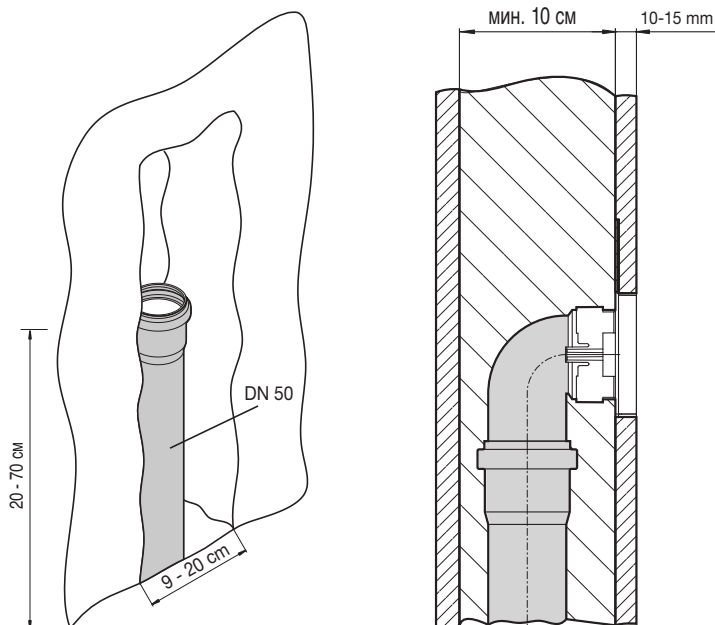
5.2.3 Планировка напольной пневморозетки

- **Примечание:**
 Установить 90°-ный отвод (вместе с редукционной насадкой) для подсоединения трубопровода к пневморозетке.
- Место установки пневморозетки освободить от штукатурки.

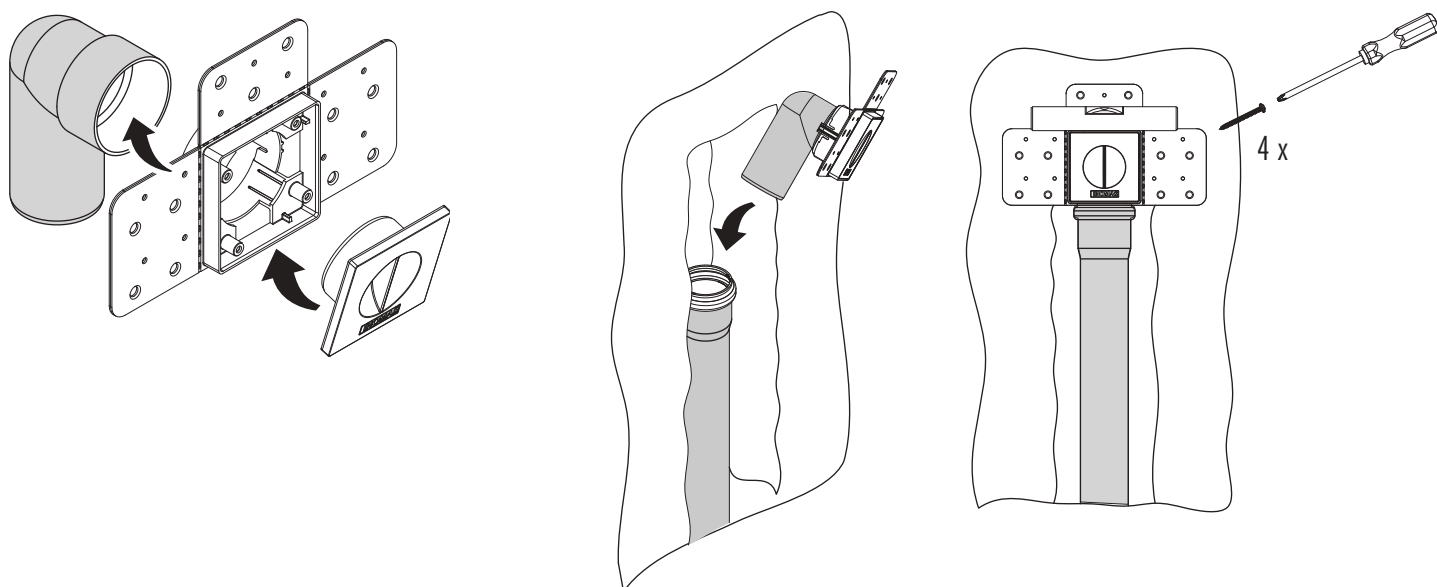


5.2.4 Планировка пневморозеток премиум

Планировка – подготовка монтажником

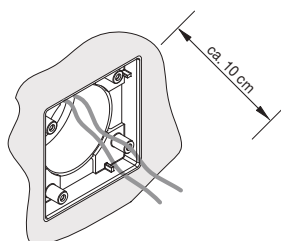


Инсталляция – Монтажные рамки

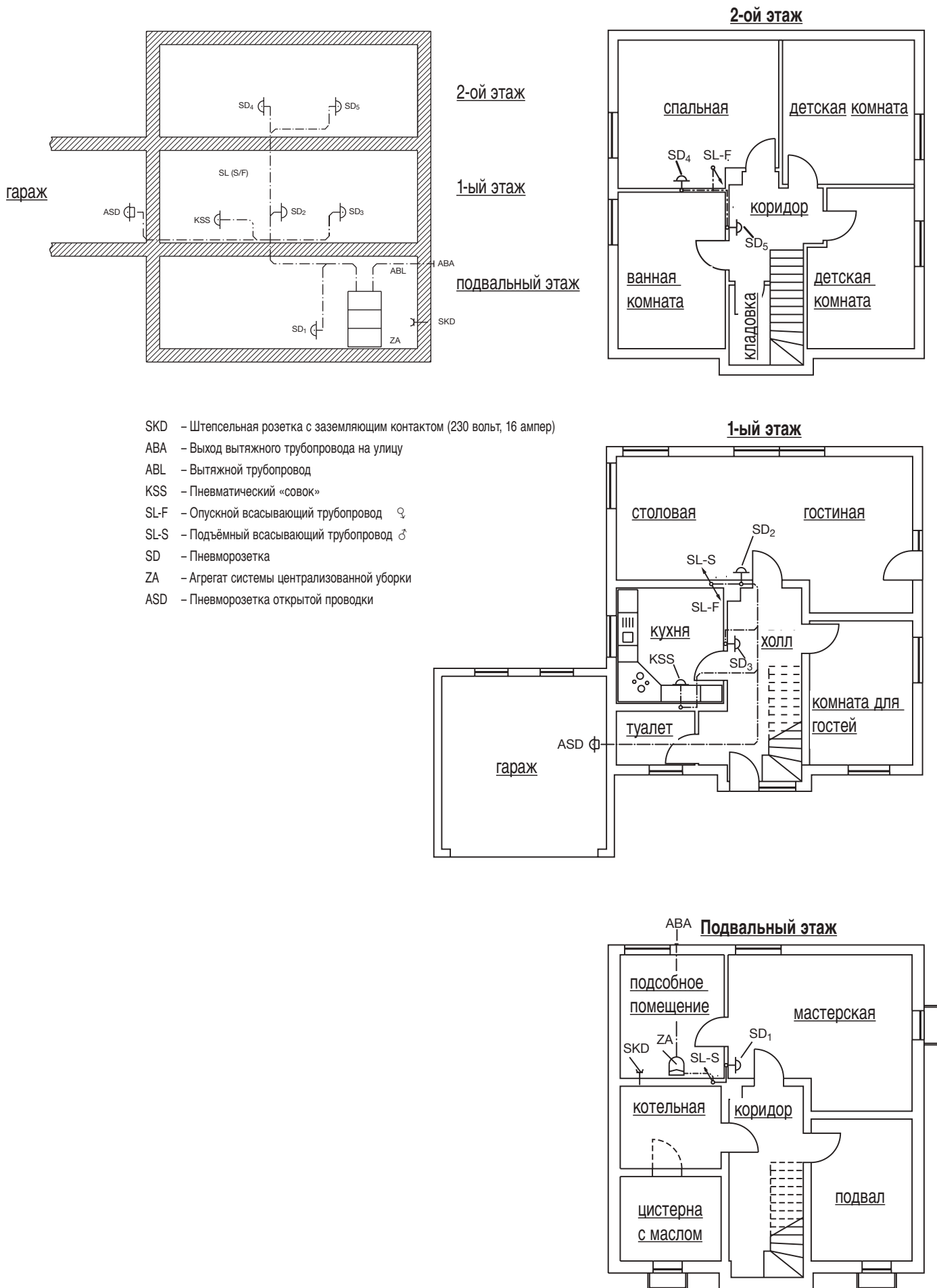


При проводном дистанционном управлении

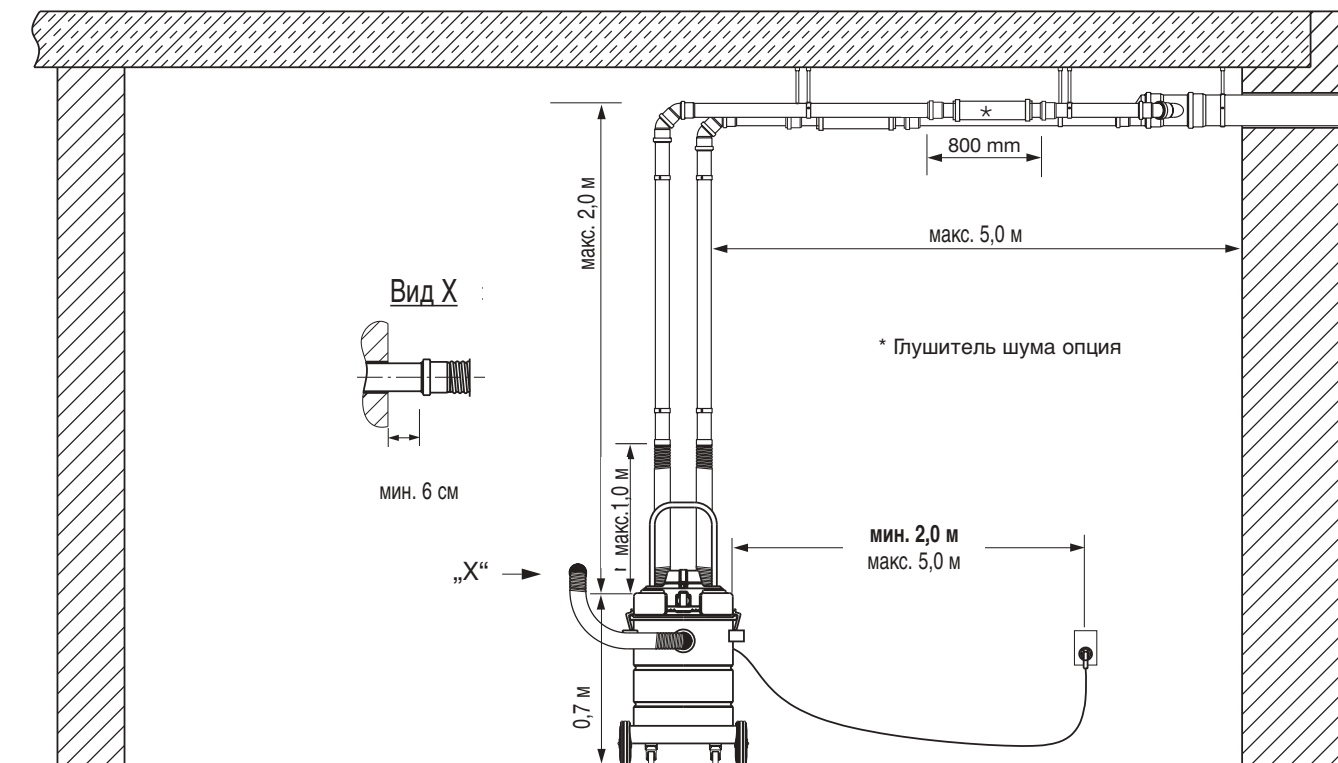
– свободновисящую управляющую проводку протянуть через монтажную рамку



5.3 Схема монтажа



5.4 Планировка всасывающих и выхлопных трубопроводов и электророзетки для мобильной системы с дистанционным управлением



Всасывающий трубопровод (DN 50)

- Фитинг всасывающего трубопровода при монтаже под слоем штукатурки должен как минимум на 6 см выдаваться в помещение.
- Расстояние между фитингом и пылесосным агрегатом не должно превышать 1 м.

Электрическая штепсельная розетка

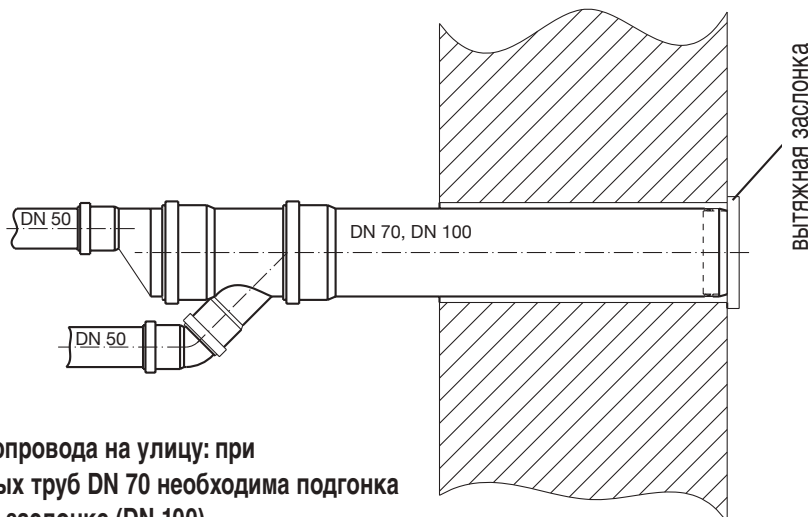
- Штепсельная розетка с заземлением (230 вольт, 16 ампер) монтируется на расстоянии 2 м (мин.) - 5 м (макс.) от места размещения агрегата системы централизованной уборки.
- Соблюдение минимального расстояния в 2 м от центрального агрегата до радиоприемного коммутационного устройства является обязательным.

Вытяжной трубопровод (2 штуки DN 50)

- Во избежание проблем необходимо установить вытяжные шланги

- Выход вытяжного трубопровода на улицу снабдить вытяжной заслонкой.
- Максимальное вертикальное расстояние между выходным отверстием в стене и верхним краем агрегата системы централизованной уборки – 2 м.
- Максимальное горизонтальное расстояние между выходным отверстием в стене и агрегатом системы централизованной уборки – 5 м
- Подводка вытяжного трубопровода к агрегату системы централизованной уборки до расстояния как минимум в 1 м - для того, чтобы обеспечить подключение вытяжных шлангов.
- Вытяжные трубы по отдельности или через муфту, без уменьшения диаметра поперечного сечения (мин. DN 70/50) вывести на улицу.

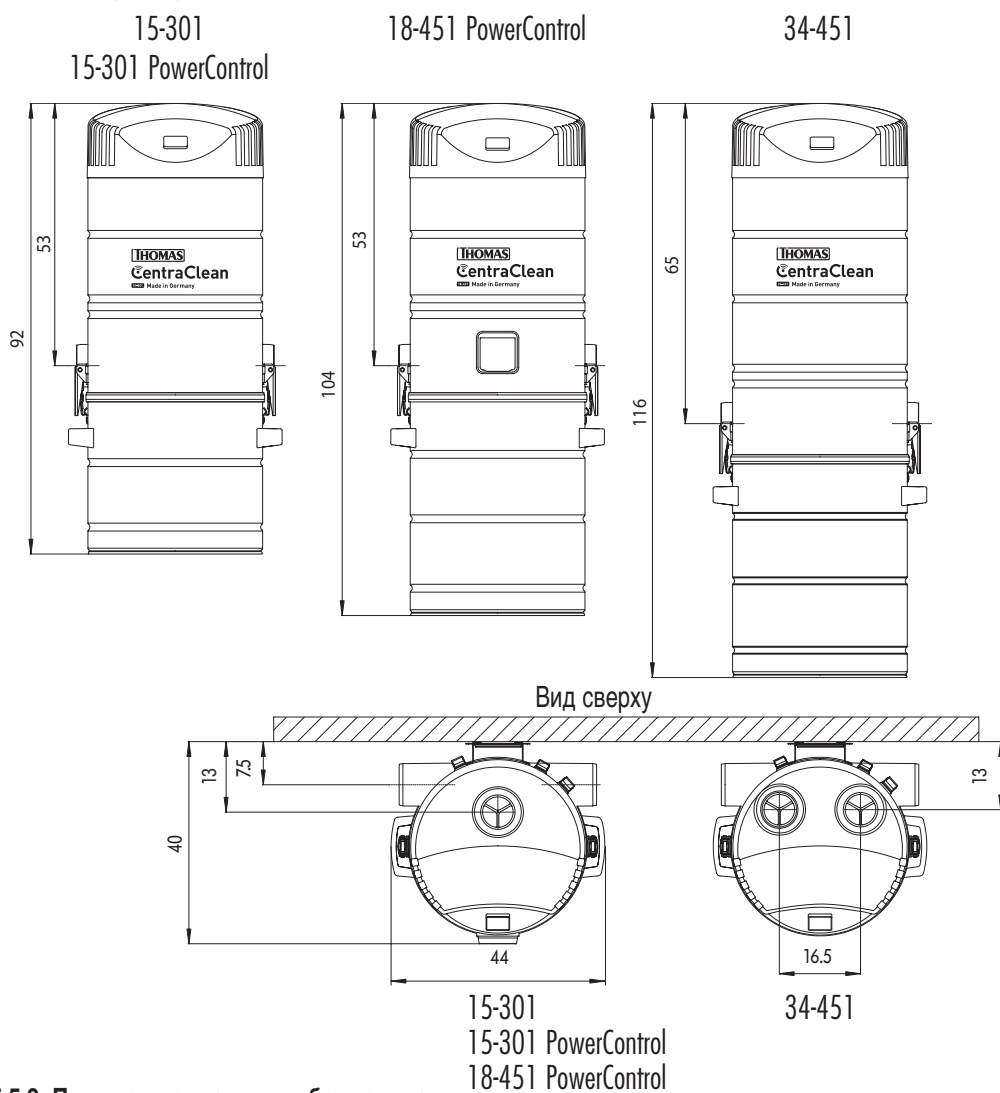
⚠ Вытяжные трубы необходимо прокладывать с углом уклона к вытяжной заслонке как минимум в 2 %.



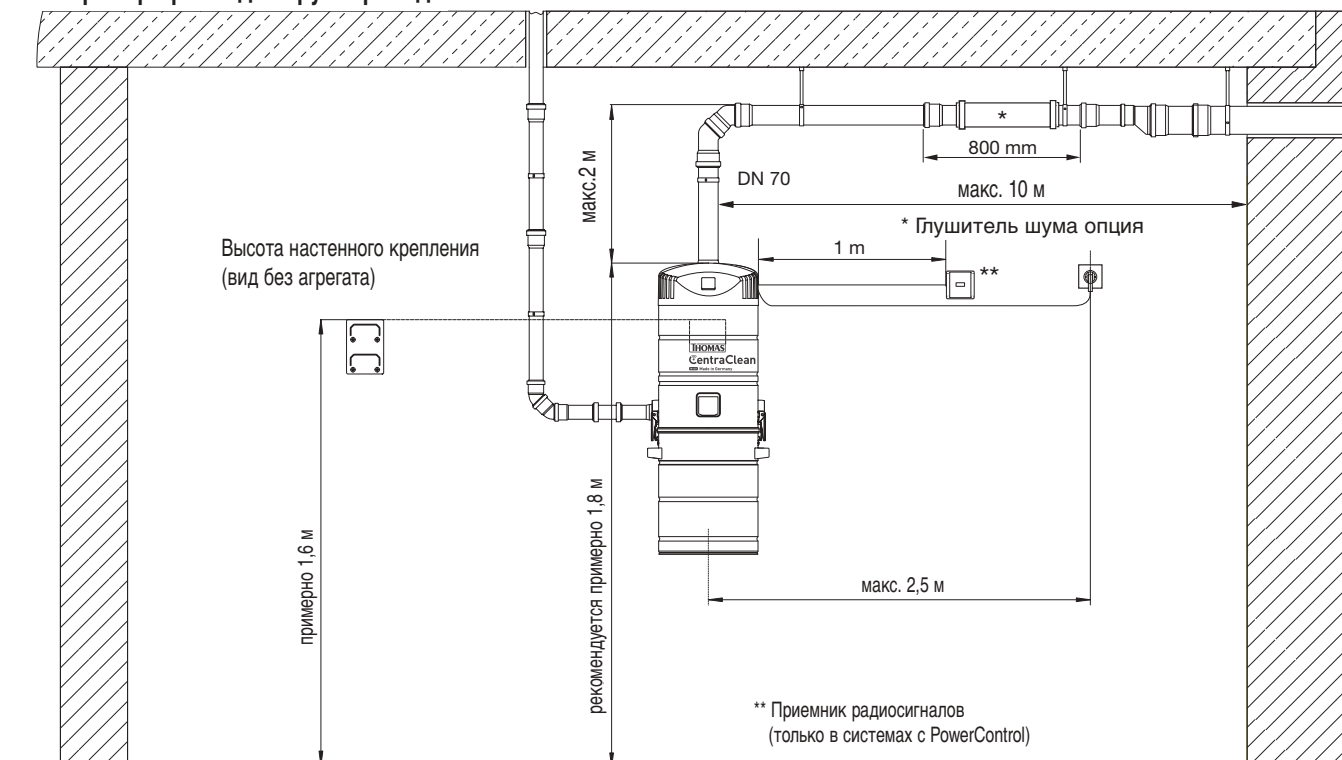
Вывод вытяжного трубопровода на улицу: при использовании вытяжных труб DN 70 необходима подгонка их на месте к вытяжной заслонке (DN 100).

5.5 Планировка всасывающих и выхлопных трубопроводов и электророзетки для стационарной системы с /без PowerControl

5.5.1 Размеры агрегатов



5.5.2 Пример прокладки трубопровода



Всасывающий трубопровод (DN 50)

- Возможность подключения справа или слева
- При наличии двух ниток подъёмного трубопровода подключение может быть осуществлено справа и слева
- Использование комплекта фильтров для встроенных пылесосов возможно только на одной стороне подключения. Пневморозетка на модель 18-451 не применяется, для применения необходимо вмонтировать дополнительную пневморозетку наружного исполнения.

Примечание:

при подсоединении двух ниток всасывающего трубопровода **всегда** прокладывать их подъёмно – начиная с первого метра за центральным пылесосным агрегатом!

Электрическая штепсельная розетка

- Штепсельная розетка с отдельным заземлением (230 вольт, 16 ампер*) монтируется **на расстоянии 2,5 м (мин.)** от места размещения агрегата системы централизованной уборки.

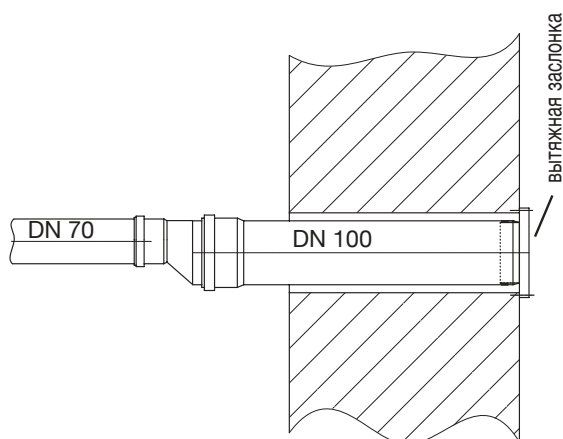
*) действительно только для моделей 15-301 и 18-451

Вытяжной трубопровод (DN 70)

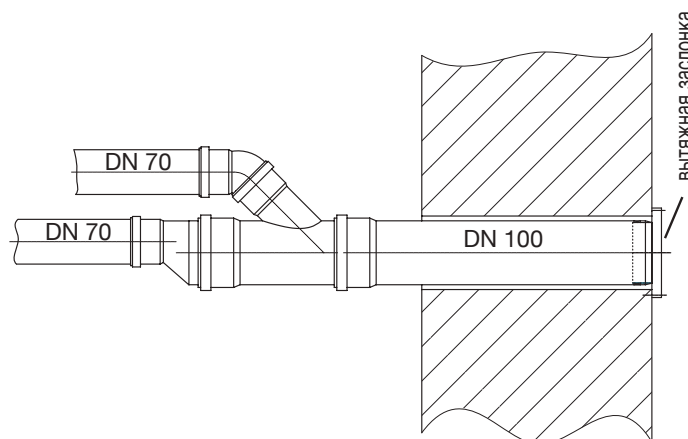
- Одна нитка вытяжного трубопровода у систем 15-301 и 18-451
- Две нитки вытяжного трубопровода у системы 34-451
- Выход вытяжного трубопровода на улицу снабдить вытяжной заслонкой.
- Максимальное вертикальное расстояние между выходным отверстием на улицу и верхним краем агрегата системы централизованной уборки – 2 м.
- Максимальное горизонтальное расстояние между выходным отверстием в стене и агрегатом системы централизованной уборки – 10 м.
- Вытяжные трубопроводы по отдельности или через муфту, без уменьшения диаметра поперечного сечения (мин. DN 100/70) вывести на улицу. У системы 34-451 ZA обе вытяжные трубы (DN 70) должны быть выведены на улицу через муфту.

⚠ Вытяжные трубы необходимо прокладывать с углом уклона к вытяжной заслонке как минимум в 2 %.

Модели 15-301 и 18-451



Модель 34-451

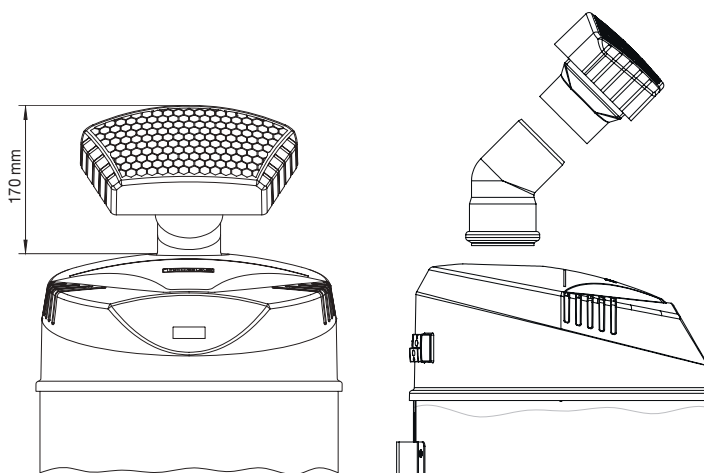


Вывод вытяжного трубопровода на улицу: при использовании вытяжных труб DN 70 необходима подгонка их на месте к вытяжной заслонке (DN 100).

Фильтр выходящего воздуха

- Если выхлопная труба не подходит строительной ситуации, то мы рекомендуем использование выходного фильтра (ремонтируемый/пассивный дом)
- Для присоединения фильтра вытяжного воздуха заказчик должен предусмотреть термостойкое колено трубы DN 70/45°. (Внимание! Не входит в комплект поставки фильтра вытяжного воздуха!)
- Для моделей 15-301/15-301 PC и 18-451/18-451 PC

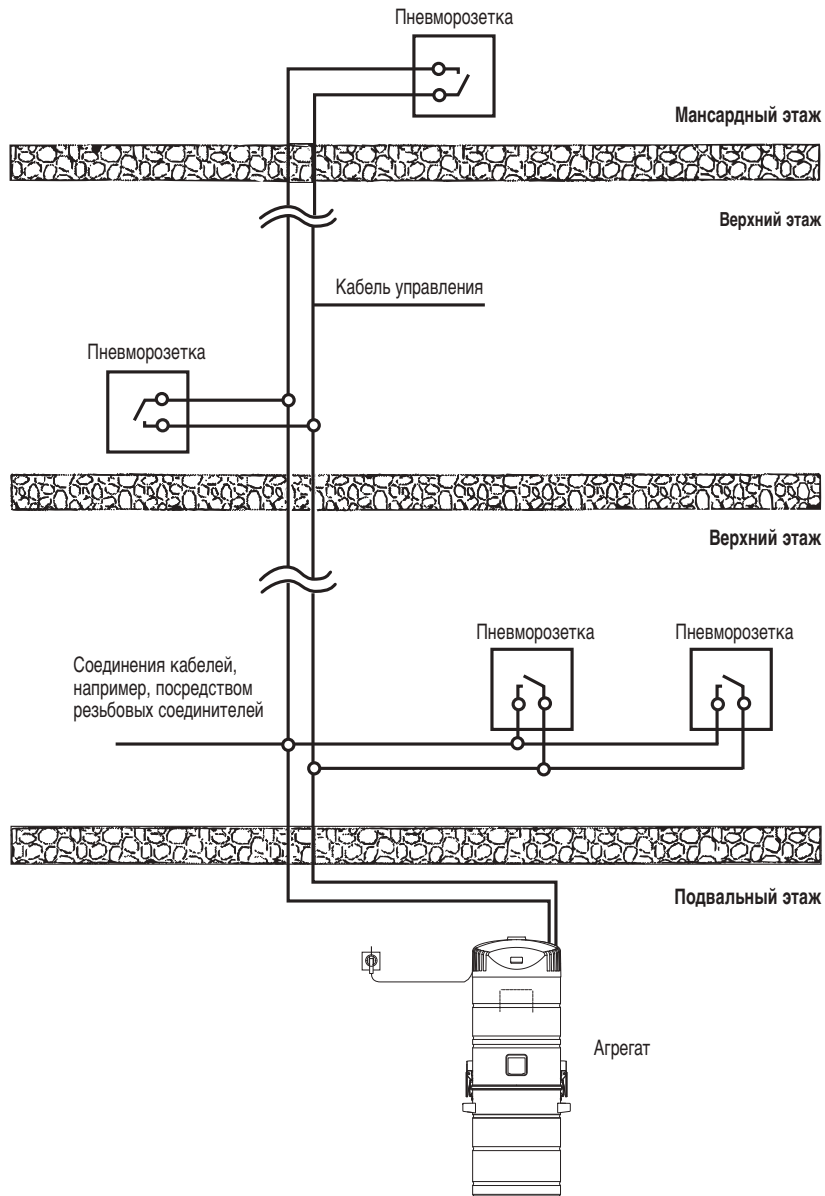
Примечание: При использовании фильтра выходящего воздуха циркулируется кондиционированный воздух в помещении. (ХЕПА-фильтр)



5.6 Детали подключения управляющей проводки

Схема подключения пневморозеток

При первоначальной инсталляции системы трубопроводов параллельно сети труб необходимо прокладывать к каждой пневморозетке (с контактами для управляющей проводки) управляющий кабель (низкое напряжение, мин. $2 \times 0,75^2$)



- Модуль управления SM 24V

Монтер должен провести для модуля управления электророзетку с защитными контактами (230 В, 16 А в Европе/ Швейцария 10 А) на расстоянии максимум 5 м от агрегата.



6. Пневматический «совок» (специальные аксессуары)

6.1 Размещение пневматического «совка»

Пневматический «совок» монтируется, как правило, в цокольных плинтусах кухонных шкафов, мин. высота установки - 7 см. Наиболее пригодны для этого цокольные плинтуса, которые вставляются уже после монтажа кухонных шкафов. Мы рекомендуем размещать пневматический «совок» в середине по отношению к верхним шкафам. При отдельно размещаемых шкафах ширина цокольного плинтуса шкафа, используемого для монтажа пневматического «совка», должна составлять не менее 60 см. Необходимый вырез в плинтусе смотрите на эскизе.



6.1.2 Возможные варианты подключения мусороприемника для подметания

	стационарная установка	мобильная установка
радиоуправление	Х	Х
Проводное дистанционное управление	Х	—*

Возможно в комплекте модуля управления SM 24V (дополнительная принадлежность)

6.1.3 установочные размеры

	A	B	C	D
Модель из пластика	6 cm	17 cm	7 cm	25 cm
Модель из нержавеющей стали	4 cm	17 cm	12 cm	5 cm

Примечание по стационарным системам:

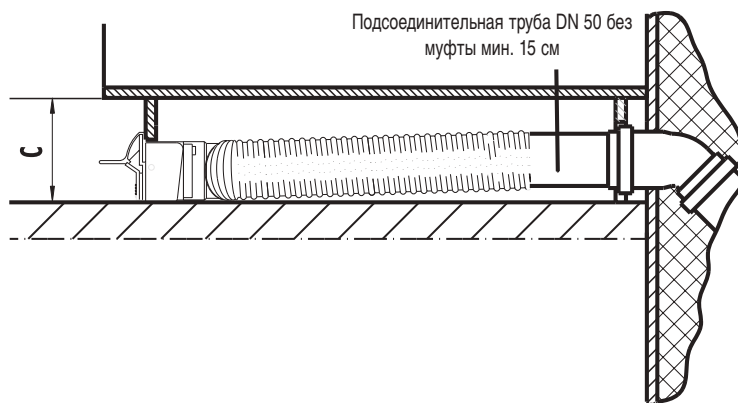
Рекомендуемое управление - с помощью управляющей проводки, в противном случае необходимо применение второго передатчика.

Для передвижной модели необходимо использовать второй передатчик.

6.2 Монтаж всасывающего трубопровода

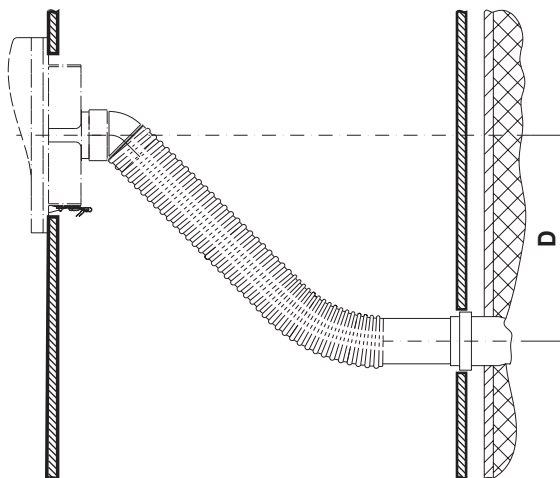
Подсоединительная труба должна выдаваться из стены в направлении пневматического «совка» как минимум на 15 см, на достаточном расстоянии от пола (для последующего монтажа подсоединительного шланга).

При управлении посредством управляющей проводки кабель управления прокладывает до плинтуса.

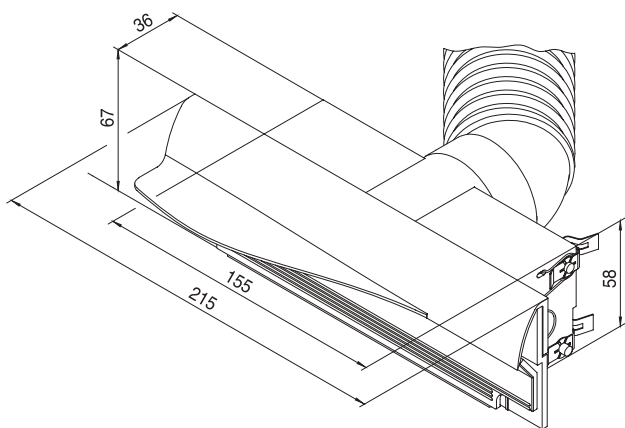


Примечание: При наличии встроенных кухонных шкафов с глубиной больше 60 см необходимо соответственно увеличить длину подсоединительной трубы. Ось подсоединительной трубы передвинуть примерно на 25 см вправо или влево по

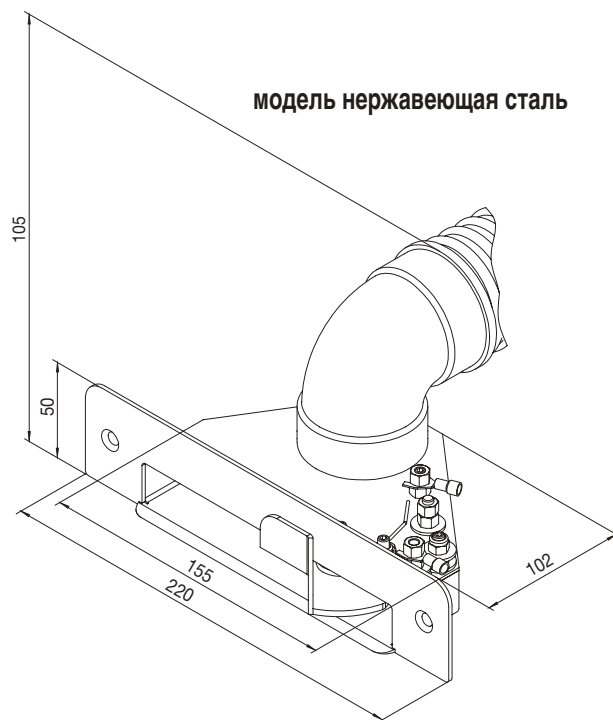
отношению к месту последующей установки пневматического «совка». В случае, если пневматический «совок» устанавливается позже, чем другие пневматические розетки, необходимо герметично закрыть трубу заглушкой.



модель пластик

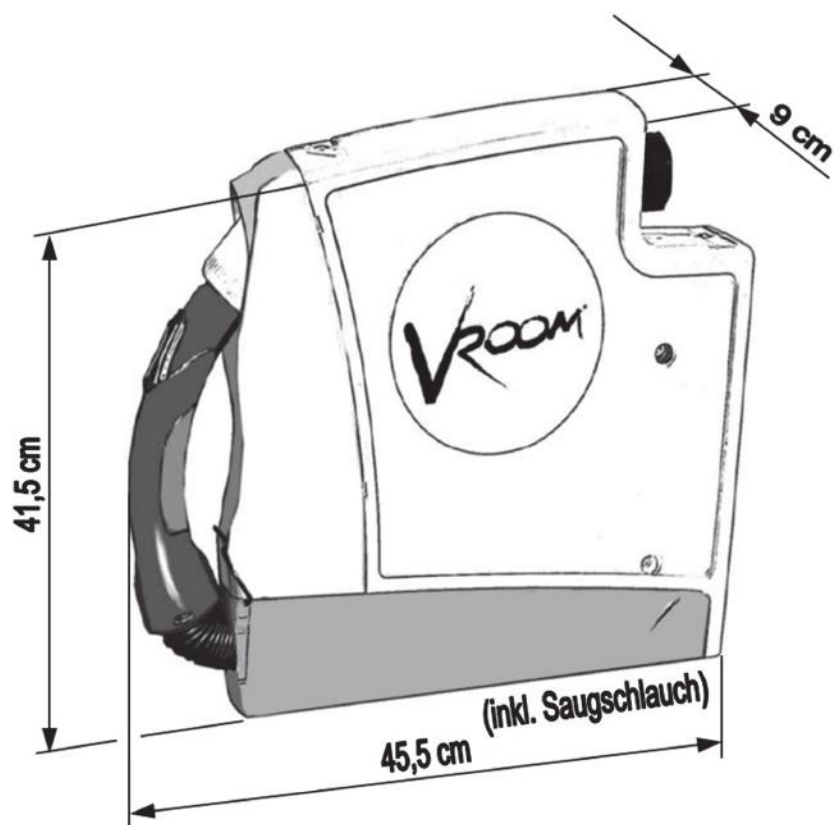


модель нержавеющая сталь



7. Дополнительные принадлежности

Размеры



Примечание:

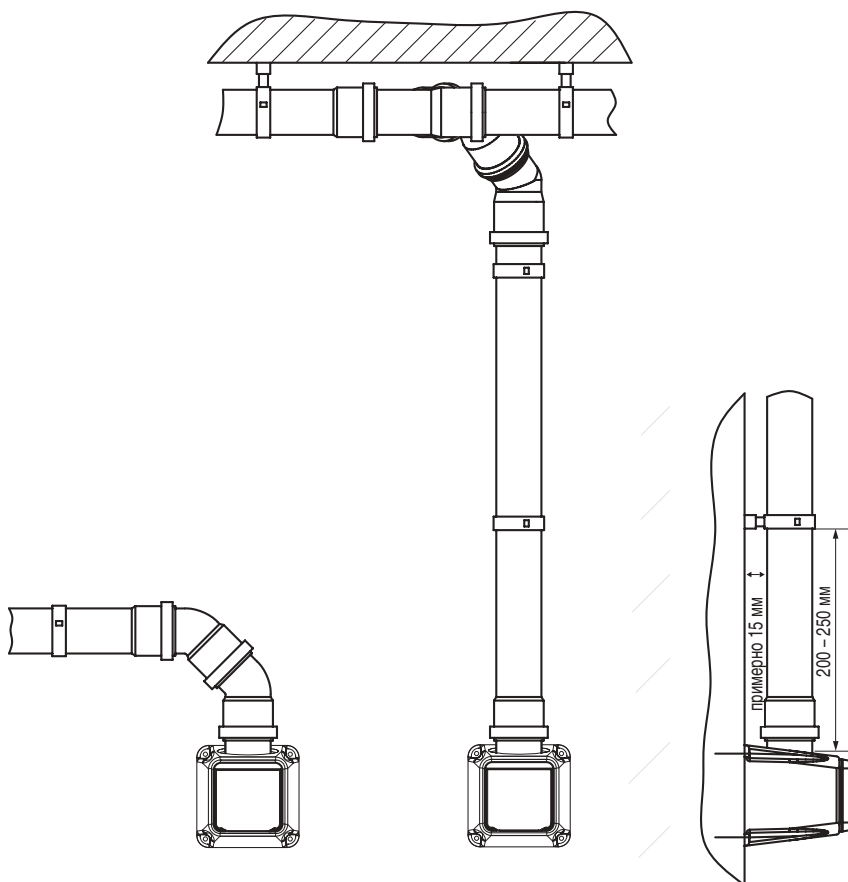
Рекомендуемое управление - с помощью управляющей проводки, в противном случае необходимо применение второго передатчика.

Для передвижной модели необходимо применение второго передатчика.

8. Пневморозетка наружного исполнения

При проектировании пневморозетки наружного исполнения необходимо принять во внимание следующее:

- Расстояние от стены до края трубы должно быть не менее 15 мм.
- Подсоединение трубы производится всегда сверху.

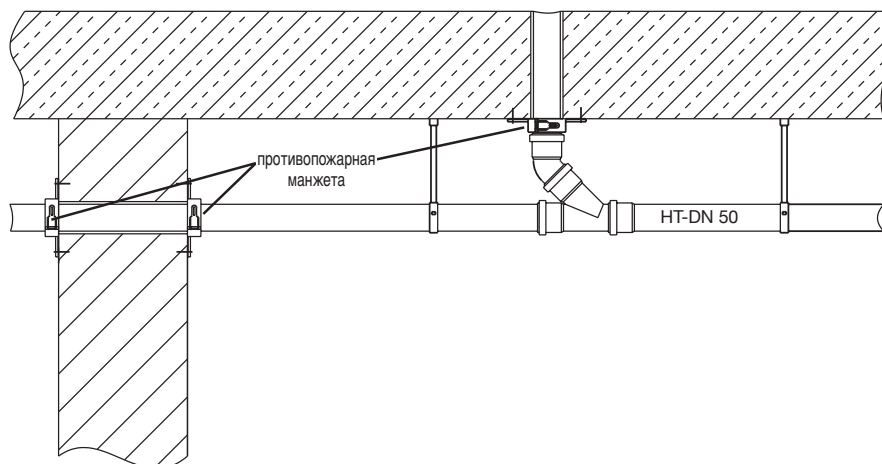


9. Правила противопожарной безопасности

В случае, если всасывающий трубопровод (HT-DN 50) прокладывается через противопожарные отсеки, необходимо, как правило, применение специальных противопожарных аксессуаров, как например, противопожарные манжеты.

Примечание:

Более детальную информацию по требованиям противопожарной безопасности вы можете получить в локальных управлениях противопожарной безопасности. Противопожарная манжета THOMAS-ROKU (R 90) отвечает требованиям настенного и напольного монтажа и заказывается в наборе специальных аксессуаров.



10. Монтаж после окончания основного строительства

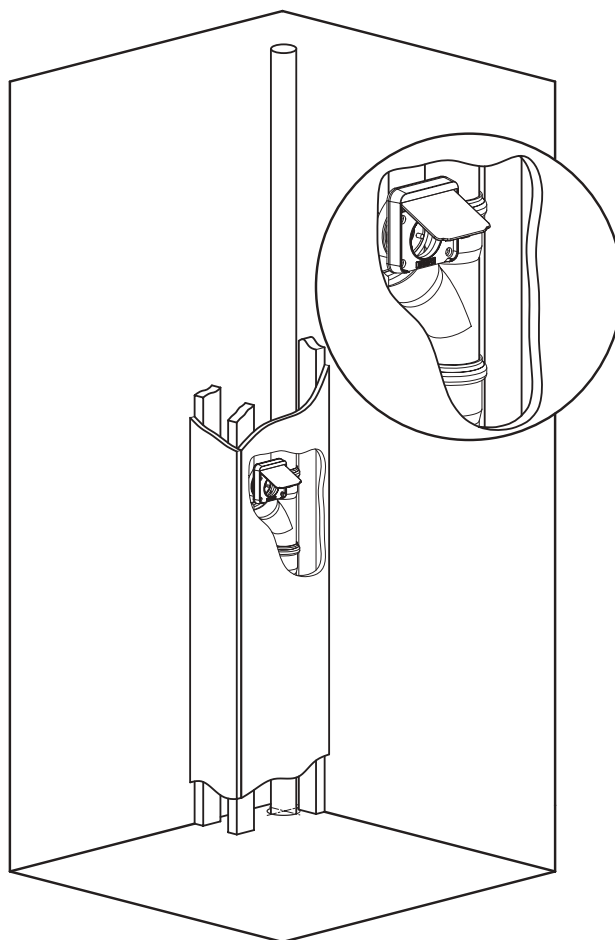
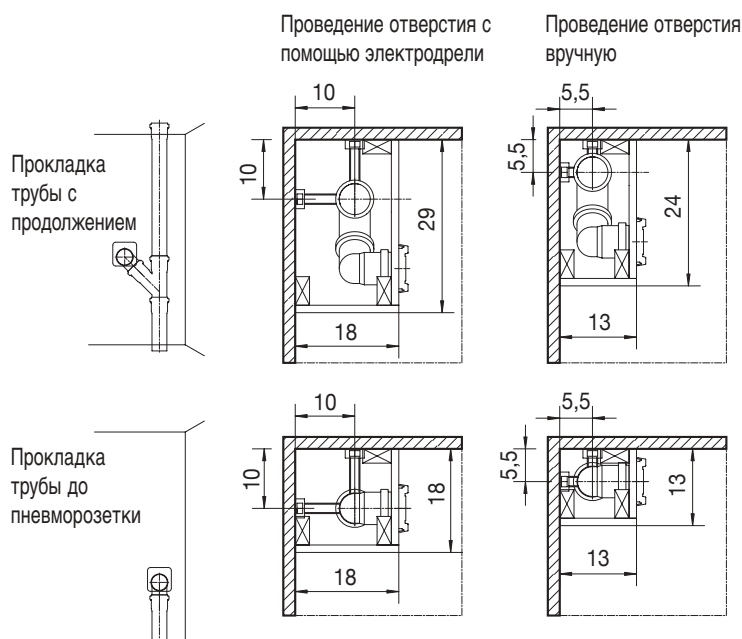
Прокладка труб после окончания основного строительства может быть проведена в:

- углу помещения
- неработающем камине
- пространстве за облицовкой (стен и/или потолка)
- вентиляционной шахте

Прокладка труб в углу помещения осуществляется следующим образом:

1. Просверлить отверстие для прокладки трубопровода.

Минимальный диаметр отверстия при применении труб НТ (DN 50) должен составлять мин. 66 мм (диаметр отверстия больше диаметра муфты).



Пример прокладки всасывающего трубопровода в углу помещения.

2. Смонтировать систему трубопровода.

3. Произвести временное подключение пневморозеток, проверить их действие и произвести обмеры для внутренней конструкции и внешней облицовки.

- Пневморозетки монтируются на высоте примерно 700 мм над уровнем пола

4. Позицию пневморозетки перенести на внешнюю облицовку и просверлить отверстие.

- Применяемые материалы: гипсокартон, плиты ДСП, фанерные доски, плиты МДФ, нержавеющие щитки из алюминия или высококачественной стали и т.п.

5. Приготовить и смонтировать нижнюю конструкцию для внешней облицовки.

Применяемые материалы: например, обрешетины, алюминиевые или металлические углы.

6. Установить внешнюю облицовку, заштукатурить её, покрасить или обклеить обоями.

7. Смонтировать пневморозетку.

В случае возникновения вопросов вам с удовольствием окажут консультационную поддержку специалисты нашего технического отдела.

Servicestellen

Deutschland

Robert Thomas
Metall- und Elektrowerke GmbH & Co. KG
Hellerstraße 6
D-57290 Neunkirchen
Telefon +49 (0) 2735 - 788 - 581
+49 (0) 2735 - 788 - 583
Telefax +49 (0) 2735 - 788 - 599
E-mail: r-wilke@robert-thomas.de
www.robert-thomas.de

Österreich

Erwin Reicher
Hochenegg 17
A-8262 Ilz
Tel. +43 (0) 3385 583
Fax +43 (0) 3385 583 89
E-Mail: thomas.service@aon.at

Pölz GmbH

Brünner Str. 5
A-1210 Wien
Tel. +43 (0) 1 2785 365
Fax +43 (0) 1 2785 3655
E-Mail: info@poelz.co.at
www.poelz.co.at

Ernst Wallnöfer

Elektro-Industrievertretung
Bundesstr. 29 NEU RUM
A-6063 Innsbruck
Tel. +43 (0) 512 26 38 38
Fax +43 (0) 512 26 38 38 26
E-Mail: office@wallnoefer-elektro.at
www.wallnoefer-elektro.at

Schweiz

Felix & CO AG
Landstrasse 70
CH-5412 Gebenstorf
Tel. +41 56 223 28 10
Fax +41 56 223 53 14
E-Mail: info@felix-co.ch

Niederlande

AirFan B.V.
Postbus 128, NL-7440 AC Nijverdal
Bedrijvenweg 17, NL-7442 CX Nijverdal
Tel. +31 (0) 548 - 366 366
Fax +31 (0) 548 - 365 320
E-mail: ventilatie@airfan.nl
www.airfan.nl

Belgien

Fa. ACEDEM S.p.r.l.
Rue Vanderkindere 87
B-1180 Bruxelles (Uccle)
Tél. +32 (0) 2 344 47 12
Fax +32 (0) 2 343 43 49
E-mail: acedem@skynet.be
www.acedem.be

ETP Repair Service BVBA

Passtraat 121
B-9100 Sint-Niklaas
Tel. +32 (0) 3 776 89 98
Fax +32 (0) 3 776 35 44
E-mail: info@newetp.be
www.newetp.be

Servinter (Servilux)

Zeilstraat 12
B-3500 Hasselt
Tel. +32 (0) 78 35 34 54
Fax +32 (0) 11 28 17 91
E-mail: info@servilux.be
www.servilux.be

Frankreich

RESSICAUD
ELECTRICITE GENERALE
Mr. Christian Ressaud
27 chemin des Cailloux
F-69390 VOURLES
Tél. +33 (0) 4.78.57.03.90
christian.ressicaud@wanadoo.fr

GLL-SERVICES SARL

Alain GUYOMAR & Jean Paul LE LIBOUX
ZA de Restavy
F-56240 PLOUAY
Tél. +33 (0) 2.97.33.18.15
Mobile: +33 (0)
6.72.86.26.57/6.42.10.13.64
gll-services@orange.fr

ELECTRICITE OTTER SARL

40, Rue Clémenceau
F-67390 MARCKOLSHEIM
Tél. +33 (0) 3.88.92.51.10
Fax +33 (0) 3.88.74.92.22
electricite-otter@orange.fr

Fermetures Lafolie

889 Av. Clémenceau
F-59680 Ferrière la Grande
Tél. +33 (0) 6.80.41.97.91
Fax +33 (0) 3.27.57.01.82
christophe.lafolie363@orange.fr

BIOENERGY

21, rue des Moulins
F-78290 Croissy sur Seine
Tél. +33 (0) 9.61.67.72.60
Fax +33 (0) 1.39.52.08.74
contact@bioenergy-climatisation.fr

Russia

ООО "ЛОГИКА"
Бизнес Центр "Гранд Сетунь Плаза"
121596, Москва
улица Горбунова дом 2
строение 204, офис А612
Тел.: 8-800-550-5515
E-mail: ru-service1@robert-thomas.net
www.thomas.ru

Kasachstan

ЦКО THOMAS
Казакстан, 050022 Алматы
Ул. Мауленова 123
Тел. + 7 (727) 327 25 45
+ 7 (727) 272 72 15
E-mail: kz-service1@robert-thomas.net
www.thomaskz.kz

Ukraine

THOMAS UA
м. Дніпропетровськ
вул. Донецьке шосе, 104
тел. (050)-533-68-88
Безкоштовна консультація
по тел.: (044) 286 70 95
E-mail: ua-service1@robert-thomas.net
сайт: www.thomas.ua

THOMAS®

CentraClean

Zentralsauganlage mit Funkfernbedienung

Robert Thomas Metall- und Elektrowerke GmbH & Co. KG

Postfach 1820 | Hellerstr. 6, 57290 Neunkirchen/Siegerland

Telefon +49 (0) 2735/788-0 | Fax +49 (0) 2735/788-519

www.robert-thomas.de | info@robert-thomas.de

www.zentralsauganlage.de

Made in
Germany

EAC



www.zentralsauganlage.de

GAW 08.15

Teile-Nr. 188 184